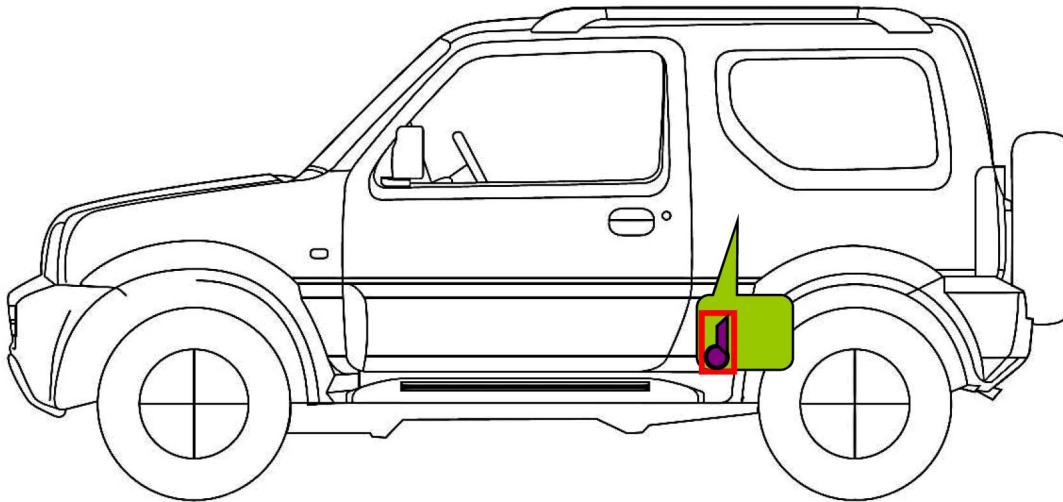
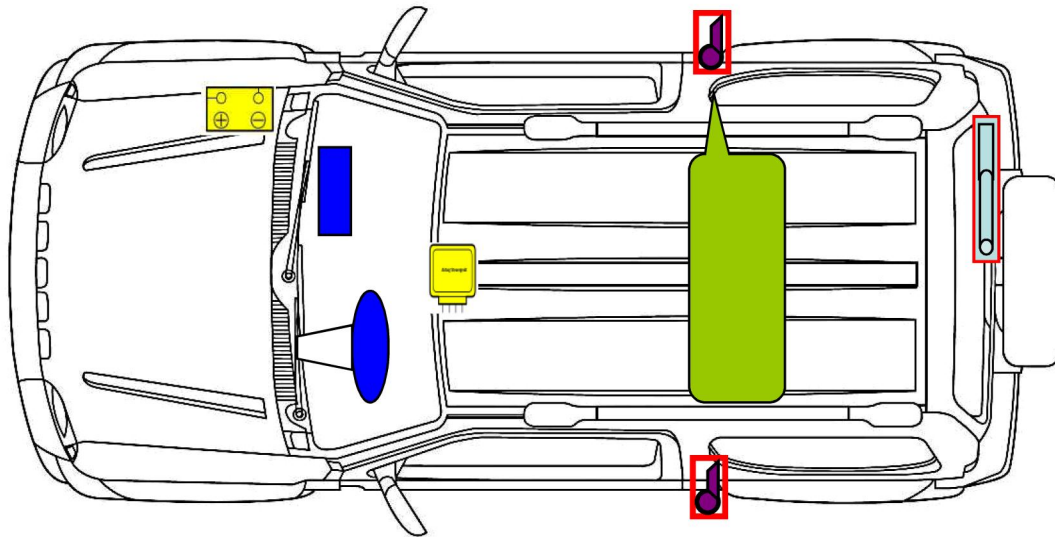










Suzuki Jimny
Typ: FJ
 od 1998
 3- drzwiowy



 <p>poduszka powietrzna</p>	 <p>poduszka chroniąca kolana</p>	 <p>generator gazowy</p>
 <p>napinacz pasa bezpieczeństwa</p>	 <p>zbiornik paliwa</p>	 <p>moduł sterujący</p>
 <p>akumulator</p>	 <p>amortyzator gazowy</p>	