

SUZUKI MOTOR POLAND

INSTRUKCJA OBSŁUGI

MOTOCYKLA



SUZUKI GSR600/A

Powyższa instrukcja obsługi powinna być traktowana jako część motocykla i towarzyszyć mu zarówno podczas odsprzedaży, jak również wypożyczenia. Zawarte w instrukcji wskazówki dotyczące bezpieczeństwa, informacje o prawidłowym użytkowaniu motocykla oraz porady dotyczące eksploatacji powinny być przedmiotem wnikliwej lektury przed rozpoczęciem jazdy zakupionym motocyklem.

Ważna informacja

Informacje o docieraniu motocykla.

Pierwsze 1.600km jest najważniejsze dla trwałości Twojego motocykla. Prawidłowe dotarcie zapewnia optymalne wzajemne dopasowanie się współpracujących elementów, a co za tym idzie powoduje wydłużenie żywotności i bezawaryjności jednoślada. Pojazdy Suzuki produkowane są w oparciu o wysoko rozwiniętą technologię i przy wykorzystaniu materiałów najwyższej jakości.

Przy zachowaniu szczególnej ostrożności w okresie docierania motocykla, jego niezawodność i zdolności użytkowe pozostają nienaruszone. Szczególnie ważnym jest, aby silnik, podczas pracy w tym okresie, nie był zbyt przeciążany. Szczegółowe informacje o docieraniu pojazdu znajdziesz w rozdziale: **Docieranie**.

OSTRZEŻENIE, UWAGA, WAŻNE.

Prosimy o dokładne przeczytanie tej instrukcji i ściśle przestrzeganie zawartych w niej zaleceń. Dla podkreślenia szczególnie ważnych informacji, słowom **OSTRZEŻENIE, UWAGA, WAŻNE** nadano specjalne znaczenia. Informacje oznaczone tymi nagłówkami wymagają szczególnej uwagi.

OSTRZEŻENIE

Sygnalizuje potencjalne ryzyko odniesienia obrażeń lub śmierci.

UWAGA

Należy bezwzględnie przestrzegać podanych zasad w celu ochrony pojazdu.

WAŻNE

Zawiera specjalne informacje ułatwiające obsługę i pielęgnację maszyny.

Przedmowa

Motocyklizm jest jednym z najaktywniejszych sportów. Abyś mógł bezpiecznie korzystać z motocykla należy przed pierwszą jazdą zapoznać się dokładnie z tekstem niniejszej instrukcji.

Motocykl wymaga dbałości i odpowiedniej opieki serwisowej. Zasady prawidłowej eksploatacji i serwisowania opisane są w instrukcji. Postępując zgodnie z nimi zapewnisz sobie komfort jazdy, a motocyklowi długi okres bezawaryjnej eksploatacji. Autoryzowane serwisy Suzuki dysponują wyszkolonymi i doświadczonymi mechanikami, którzy przy użyciu odpowiednich narzędzi zagwarantują najlepszy serwis.

Wszystkie informacje, szkice, zdjęcia i dane, zamieszczone w tej książeczce, opierają się na informacjach dotyczących produktu, które były aktualne w momencie jej druku. Ulepszenia i inne zmiany mogą jednakże szybko doprowadzić do tego, że zawartość tego podręcznika nie będzie dokładnie odpowiadała produktowi.

Suzuki zastrzega sobie w każdej chwili prawo do zmian.

Proszę zauważyć, że podręcznik ten opisuje wszystkie wersje wyposażeniowe rozprowadzane we wszystkich regionach sprzedaży. Model, który nabyłeś może być seryjnie inaczej przygotowany i odbiegać od opisanego w niniejszym podręczniku.

SUZUKI MOTOR CORPORATION

Spis Treści

<i>Informacje dla użytkownika</i>	5
<i>Rozmieszczenie wskaźników, elementów sterowania i wyposażenia</i>	10
<i>Zalecane rodzaje paliwa, oleju i płynu chłodzącego</i>	35
<i>Docieranie i kontrola przed jazdą</i>	39
<i>Reguły bezpiecznej jazdy</i>	43
<i>Przeglądy okresowe</i>	49
<i>Usterki i ich usuwanie</i>	90
<i>Czyszczenie i przechowywanie motocykla</i>	93
<i>Dane Techniczne</i>	97
<i>Indeks</i>	99

Informacje dla użytkownika

<i>Korzystanie z akcesoriów i wskazówki dotyczące bezpieczeństwa</i>	6
<i>Zasady bezpiecznej jazdy dla motocyklistów</i>	7
<i>Położenie numeru seryjnego</i>	8

Informacje dla użytkownika

Korzystanie z akcesoriów i wskazówki dot. bezpieczeństwa

Istnieje bardzo wiele akcesoriów, które sprzedawane są posiadaczom motocykli Suzuki. Firma Suzuki nie ma żadnego wpływu na ich jakość i użyteczność. Korzystanie z nieodpowiednich akcesoriów może negatywnie wpłynąć na bezpieczeństwo jazdy. Suzuki nie jest w stanie sprawdzić wszystkich dostępnych na rynku akcesoriów lub ich części. Twój autoryzowany przedstawiciel Suzuki pomoże w wyborze odpowiednich akcesoriów i właściwie je zamontuje.

Należy zachować szczególną ostrożność przy wyborze i montowaniu akcesoriów w motocyklu. Poniżej podajemy kilka ogólnych porad, które będą pomocne przy podejmowaniu decyzji dotyczących wyposażenia motocykla w akcesoria.

OSTRZEŻENIE

Używanie nieodpowiednich akcesoriów oraz dokonywanie jakichkolwiek modyfikacji może stać się przyczyną obniżenia bezpieczeństwa osób używających motocykla lub też doprowadzić do wypadku.

Nie należy montować niewłaściwych lub złej jakości akcesoriów. Należy dokładnie zapoznać się ze wskazówkami i instrukcjami dotyczącymi modyfikacji i akcesoriów, zawartymi w niniejszej instrukcji. Zaleca się używanie wyłącznie oryginalnych akcesoriów Suzuki lub ich odpowiedników przetestowanych, zaprojektowanych do odpowiedniego typu motocykla. W przypadku wątpliwości, co do wyboru akcesoriów należy skontaktować się z autoryzowanym dealerem Suzuki, który pomoże w dobraniu odpowiednich akcesoriów.

Wskazówki dotyczące montażu akcesoriów

- Jeżeli motocykl ma zostać załadowany, czy też mają być zamontowane dodatkowe akcesoria ujemnie wpływające na aerodynamikę motocykla, to zarówno ładunek jak i akcesoria powinny być umieszczone tak nisko, jak to jest możliwe. Wysoko położony środek ciężkości utrudnia prowadzenie motocykla. Stelaże i inne uchwyty należy uważnie skontrolować pod kątem pewnego, uniemożliwiającego poruszanie się montażu. Słabe zamocowanie prowadzić może do przemieszczania się obciążenia, co z kolei może prowadzić do niebezpiecznych, niestabilnych zachowań pojazdu.
- Sprawdź prawidłowy prześwit i możliwość składania się na zakrętach. Nieprawidłowo zamocowany bagaż może drastycznie zmniejszyć te dwa parametry. Upewnij się, czy akcesoria nie zakłócą pracy zawieszenia, układu kierowniczego lub elementów sterowania motocykla.
- Akcesoria, które mocuje się na kierownicy lub widelcu koła przedniego również oznaczają dodatkową masę, która powoduje zmniejszenie sprawności układu kierowniczego. Zamontowanie zbyt ciężkiego wyposażenia w tej części motocykla może doprowadzić do wpadania przedniego zawieszenia w oscylacje. Dlatego też nie zaleca się mocowania zbędnych elementów na kierownicy i przednim zawieszeniu.

- Stabilność motocykla może zostać zakłócona przy bocznym wietrze lub podczas mijania się z dużymi pojazdami. Źle zamocowane lub źle skonstruowane akcesoria mogą w takich sytuacjach spowodować istotne pogorszenie bezpieczeństwa jazdy. Dlatego też należy zachować szczególną staranność przy wyborze i montażu akcesoriów.
- Wybierz akcesoria, które nie ograniczają swobody ruchów kierowcy. Ograniczenie swobody ruchów pogarsza możliwości kontrolowania pojazdu.
- Wybierz akcesoria elektryczne, które nie przeciążą instalacji elektrycznej motocykla. Poważne przeciążenie instalacji może doprowadzić do jej uszkodzenia bądź do powstania niebezpiecznej sytuacji związanej z nagłym brakiem zasilania podczas jazdy.
- Jeżeli transportujesz na motocyklu także bagaż, to należy umieścić go tak płasko i tak szczelnie przy maszynie, jak tylko jest to możliwe. Niewłaściwie umocowany ładunek może zmienić właściwości jezdne pojazdu i zagrozić bezpieczeństwu ruchu. Wielkość ładunku może również zakłócić aerodynamikę i reakcje motocykla. Bagaż na motocyklu powinien być zawsze dobrze umocowany i równomiernie rozmieszczony.

OSTRZEŻENIE

Nie należy umieszczać i przewozić jakiegokolwiek bagażu za osłoną. Przedmioty umieszczone w tym miejscu zakłócić mogą kierowanie pojazdem i w rezultacie doprowadzić do wypadku.

Modyfikacje

Poprzez wymontowanie oryginalnych części lub przeprowadzenie innych zmian w motocyklu, mogą zostać naruszone przepisy ruchu drogowego, jak również może zmniejszyć się bezpieczeństwo jazdy.

Rama motocykla wykonana jest z aluminium. Jakiegokolwiek modyfikacje związane z ramą (spawanie, wiercenie, etc.) zmniejszą jej wytrzymałość. Zagrozi to bezpieczeństwu użytkownika i może być przyczyną wypadku. Suzuki nie ponosi odpowiedzialności za jakikolwiek uszczerbek na zdrowiu lub majątku spowodowane przeróbkami ramy. Mocuj na motocyklu akcesoria, które nie powodują modyfikacji ramy, a łączna masa ich i motocykla nie przekraczają dopuszczalnej masy całkowitej. Montaż akcesoriów i ograniczenia z tym związane opisane zostały uprzednio.

OSTRZEŻENIE

Modyfikacja aluminiowej ramy motocykla (wiercenie, spawanie, itp.) spowoduje jej osłabienie i może być przyczyną wypadku. Nie dopuść do wprowadzenia jakichkolwiek modyfikacji ramy.

Nie próbuj odkręcać śrub mocujących główkę ramy. Aby uniknąć zbędnego odkręcania w tym miejscu zastosowane zostały śruby typu TORX.

Zasady bezpiecznej jazdy dla motocyklistów

Jazda motocyklem jest olbrzymią przyjemnością i ekscytującym sportem. Wymaga ona jednakże zachowania specjalnych środków ostrożności, mających na celu zapewnienie bezpieczeństwa kierowcy i jego pasażerowi. Poniżej zamieszczono podstawowe uwarunkowania do bezpiecznej jazdy:

Zawsze należy jeździć w kasku ochronnym.

Bezpieczna jazda zaczyna się od założenia kasku. Obrażenia głowy należą do najpoważniejszych, jakie mogą spotkać motocyklistę. **ZAWSZE** zakładaj homologowany hełm. Należy także używać odpowiednich osłon na oczy.

Należy się odpowiednio ubierać.

Szeroka, modna odzież może okazać się podczas jazdy motocyklem niewygodna, a nawet niebezpieczna. Przed wyruszeniem w drogę należy dobrać odpowiedni strój do jazdy motocyklem.

Należy sprawdzić motocykl przed jazdą.

Stosuj się do zaleceń z rozdziału "Kontrola przed jazdą" znajdującego się w niniejszym podręczniku. Nie powinieneś bagatelizować dokładnego sprawdzenia motocykla zarówno dla bezpieczeństwa własnego, jak i pasażera oraz innych użytkowników drogi.

Należy dokładnie zapoznać się z motocyklem.

Twoje umiejętności i wiedza techniczna są podstawą bezpiecznej jazdy. Przede wszystkim należy dokładnie zapoznać się z maszyną i jej własnościami jezdnyimi. Sugerujemy, byś zapoznał się z motocyklem na zamkniętym obszarze i poćwiczył jazdę motocyklem do momentu opanowania maszyny. Pamiętaj, że ćwiczenie czyni mistrzem.

Znaj swoje możliwości

Należy zawsze jeździć tak, aby nie przekroczyć granic własnych możliwości, co znacznie zmniejszy ryzyko wypadku.

Jazda motocyklem w dni deszczowe.

Jazda przy złej pogodzie, a zwłaszcza po mokrej nawierzchni jest niebezpieczna. Należy pamiętać, że na mokrej nawierzchni droga hamowania wydłuża się. Unikaj malowanych pasów, włazów kanalizacji i tłustych plam na jezdni, gdyż są one bardzo śliskie. Zachowaj szczególną ostrożność przy przejeżdżaniu przez tory i metalowe łączniki mostów. Jeśli kiedykolwiek będziesz miał wątpliwości co do warunków drogowych - zwolnij!

Pamiętaj o zasadzie ograniczonego zaufania

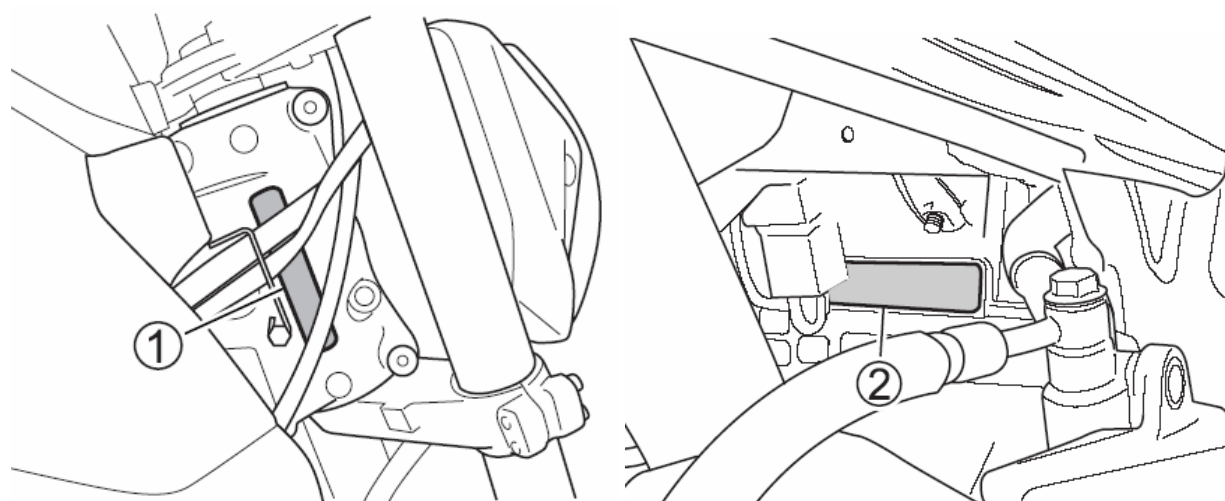
Jednym z najczęstszych wypadków motocyklowych jest zderzenia z samochodem wykonującym nagły manewr zawracania lub skrętu w lewo. Jedź ostrożnie! Stosuj strategię, iż jesteś niewidoczny dla innych użytkowników ruchu. Nawet w pogodne dni zakładaj odzież zawierającą elementy odbłaskowe. Używaj również w dzień świateł mijania. W czasie jazdy staraj się unikać przebywania w martwym punkcie innych pojazdów.

Położenie numeru seryjnego.

Numery seryjne ramy i silnika niezbędne są do zarejestrowania motocykla. Są one również pomocne przy zamawianiu części zamiennych i dostępie do informacji serwisowych u autoryzowanego przedstawiciela Suzuki. Numer ramy (1) jest wybity na główce ramy. Numer silnika (2) znajduje się na obudowie skrzyni korbowej.

W celu łatwiejszego wykorzystania w/w numerów w przyszłości wpisz je w ramkę poniżej:

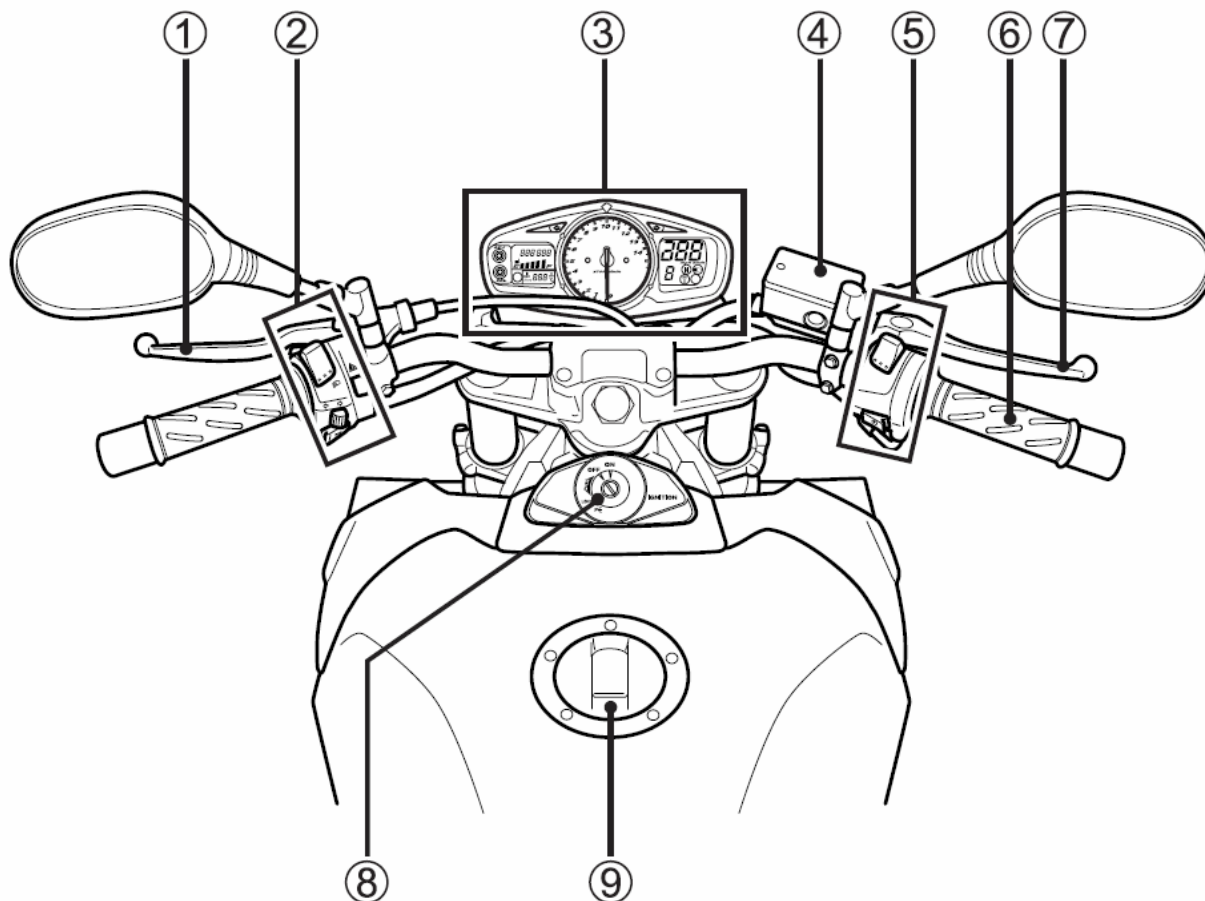
Numer ramy:	
Nr silnika:	



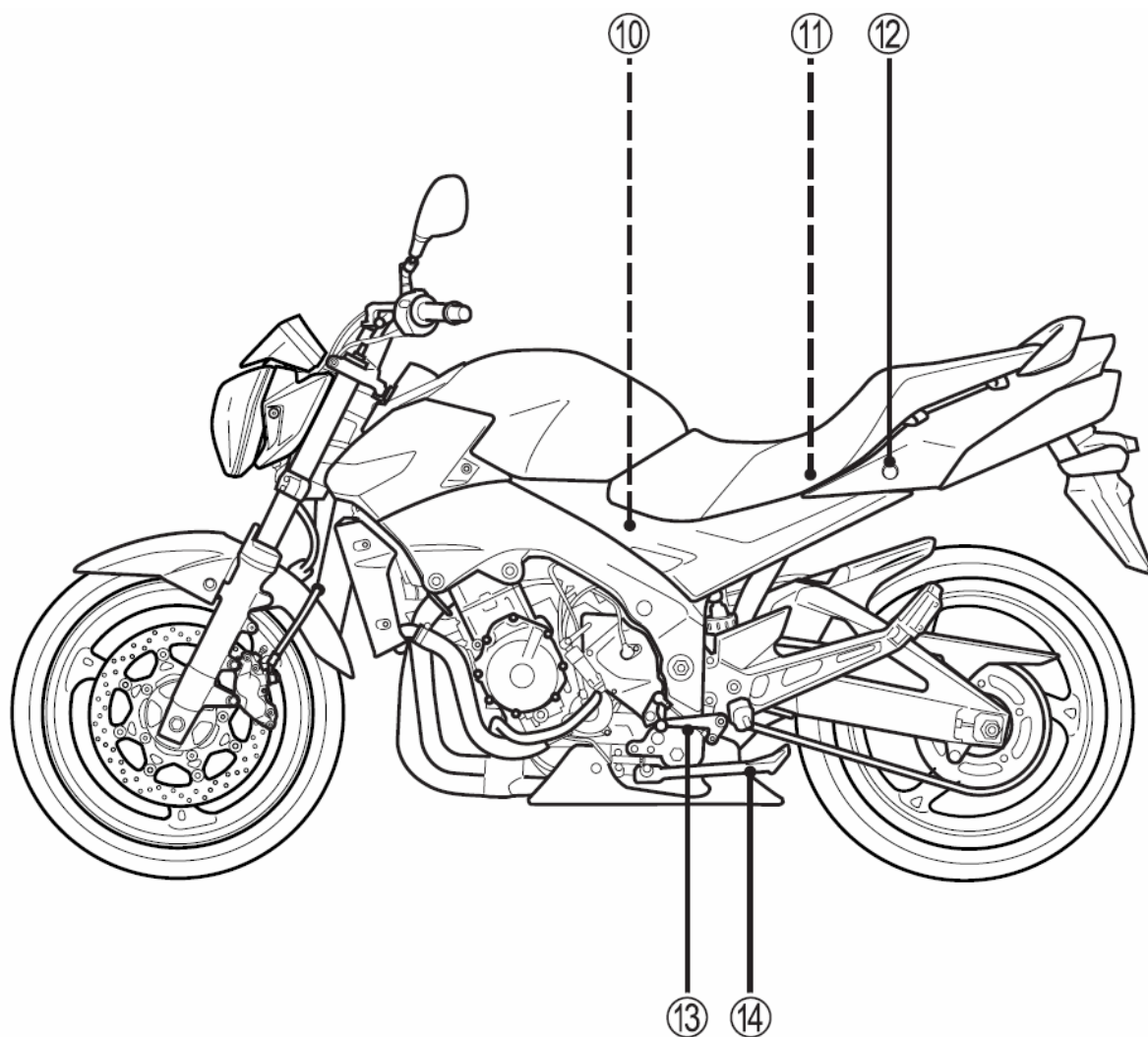
Rozmieszczenie wskaźników, elementów sterowania i wyposażenia

<i>Rozmieszczenie wskaźników, elementów sterowania i wyposażenia</i>	<i>11</i>
<i>Kluczyki</i>	<i>13</i>
<i>Włącznik zapłonu</i>	<i>14</i>
<i>Zestaw zegarów</i>	<i>16</i>
<i>Lewy uchwyt kierownicy</i>	<i>23</i>
<i>Prawy uchwyt kierownicy</i>	<i>24</i>
<i>Korek wlewu paliwa</i>	<i>26</i>
<i>Dźwignia zmiany biegów</i>	<i>27</i>
<i>Pedał hamulca tylnego</i>	<i>28</i>
<i>Zamek siedziska</i>	<i>28</i>
<i>Uchwyt na kask</i>	<i>29</i>
<i>Paski do bagażu</i>	<i>30</i>
<i>Nóżka boczna</i>	<i>30</i>
<i>Regulacja zawieszek</i>	<i>32</i>

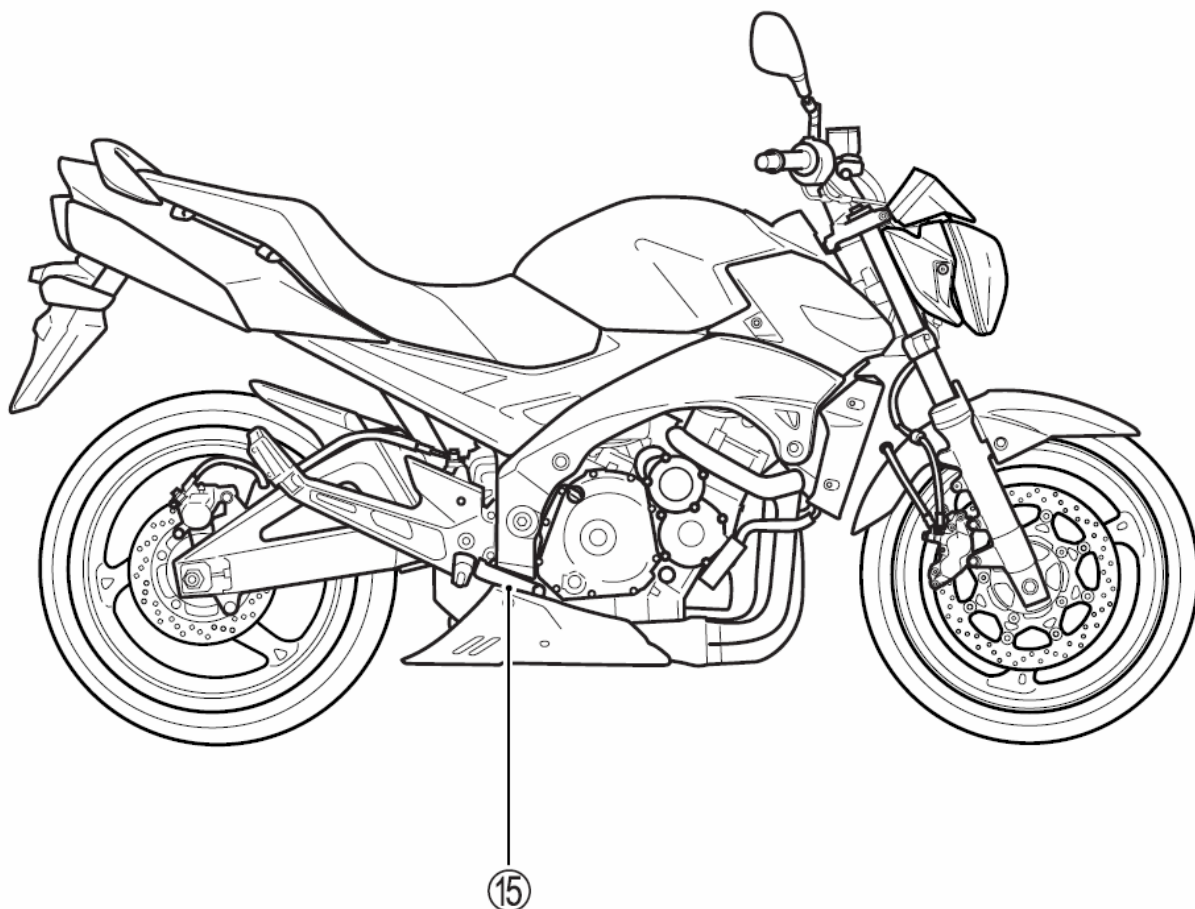
Rozmieszczenie wskaźników, elementów sterowania i wyposażenia



1. Dźwignia sprzęgła
2. Lewy przełącznik zespolony
3. Zestaw zegarów
4. Zbiorniczek płynu hamulc. przedniego h-ca
5. Prawy przełącznik zespolony
6. Manetka gazu
7. Dźwignia hamulca przedniego
8. Włącznik zapłonu (stacyjka)
9. Korek wlewu paliwa



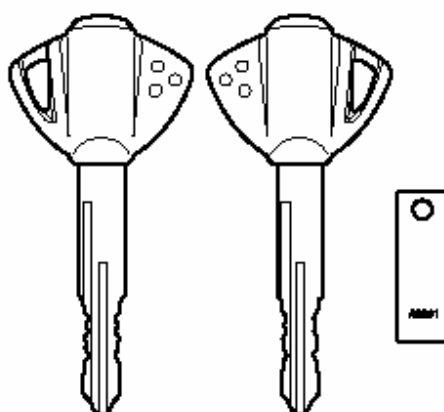
- 10. Zestaw narzędzi
- 11. Uchwyt na kask
- 12. Zamek siedziska
- 13. Dźwignia zmiany biegów
- 14. Nóżka boczna



15. Pedał hamulca tylnego

Kluczyki

Motocykl ten jest wyposażony w dwa takie same kluczyki. Jeden z nich należy schować w bezpiecznym miejscu.



Kluczyki zapłonowe są oznaczone numerem identyfikacyjnym. Ułatwi to zamówienie (w razie konieczności) kluczyka zastępczego. Jeśli zgubisz wszystkie kluczyki konieczna będzie wymiana ECM.

Wpisz do tabeli poniżej numer kluczyka:

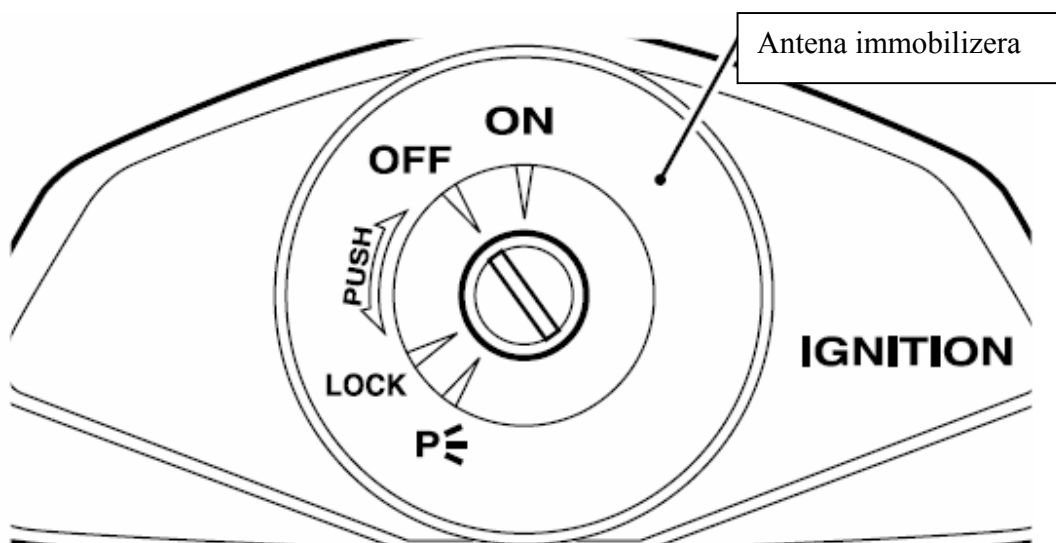
Nr kluczyka:	
--------------	--

Długi łańcuszek przy kluczyku może zaczepić się pomiędzy stacyjką, a górną półką. Nie przyczepiaj do kluczyka zapłonowego innych kluczy ani ozdób.

WAŻNE:

- Kod immobilizera zaprogramowany jest w kluczyku. W związku z tym kluczyk dorobiony u ślusarza nie będzie funkcjonował. Jeśli potrzebujesz dodatkowy kluczyk zwróć się do najbliższego przedstawiciela Suzuki.
- Jeśli zgubisz kluczyk zwróć się do przedstawiciela Suzuki o jego deaktywację.
- Jeśli posiadasz inny pojazd z immobilizem trzymaj osobno kluczyki do niego. Mogą one zakłócić pracę systemu. Również zapasowy kluczyk może wpływać na pracę systemu. Trzymaj zapasowy kluczyk z dala od stacyjki.
- W układzie immobilizera zarejestrowane są dwa kluczyki. Istnieje możliwość rejestracji kolejnych dwóch kluczy. Jeśli zajdzie taka potrzeba zwróć się do najbliższego przedstawiciela Suzuki o dorobienie i zarejestrowanie dodatkowych kluczy.

Włącznik zapłonu (stacyjka)



Ważne:

System immobilizera nie będzie działał prawidłowo, jeśli przy kluczyku włożonym do stacyjki zbliżysz do anteny inny kluczyk z immobilizem. Nie zawieszaj na jednym breloczku kluczyków z różnymi immobilizerami.

Stacyjka posiada cztery położenia:

- Pozycja "off"** Wyłączone. Wszystkie obwody elektryczne są wyłączone.
- Pozycja "on"** Włączone. Obwód zapłonowy jest zamknięty i silnik może zostać uruchomiony. W tym położeniu kluczyk nie może zostać wyciągnięty.

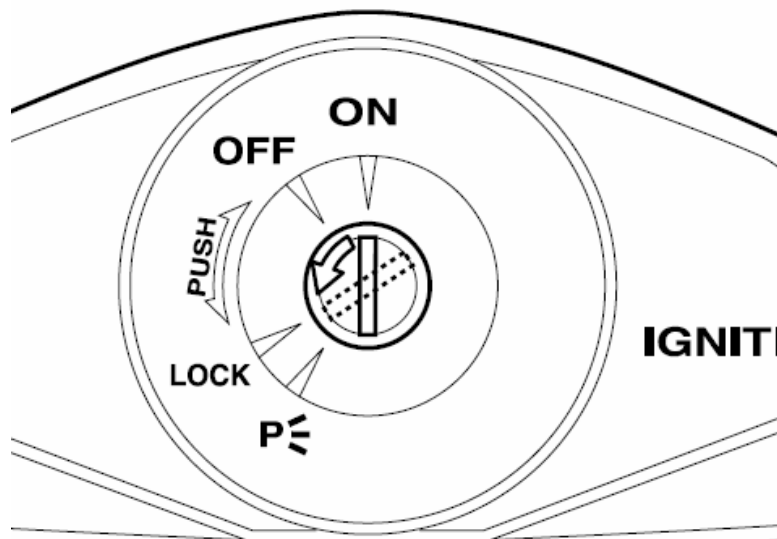
WAŻNE:

Uruchom silnik niezwłocznie po włączeniu zapłonu. W przeciwnym razie uruchomiony reflektor i światło tylne rozładują akumulator.

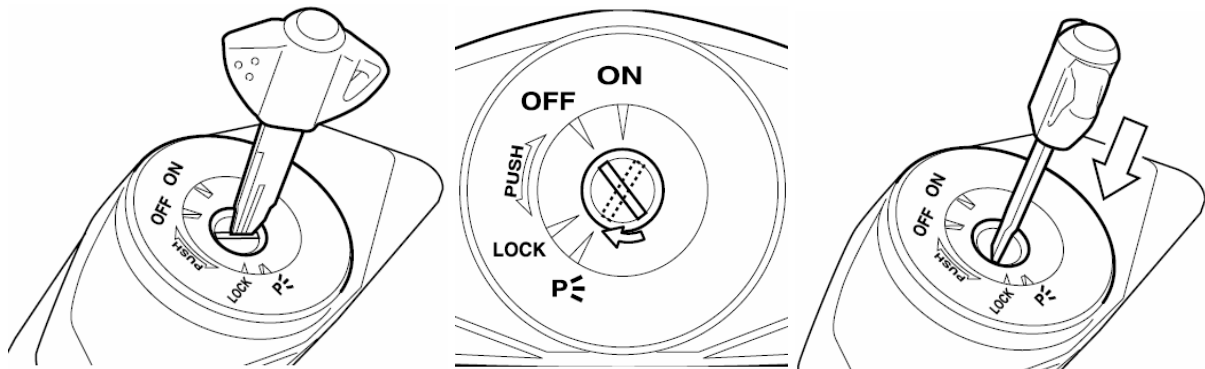
- Pozycja "Lock"** Blokada. Aby zablokować kierownicę należy przekręcić ją całkowicie w lewo. Następnie należy włożyć kluczyk, przekręcić go do pozycji "lock" i wyjąć. Kierownica została zablokowana. Wszystkie obwody elektryczne są wyłączone.
- Pozycja "P"** Parkowanie. Przy parkowaniu motocykla należy przekręcić kierownicę w lewo, do oporu. Następnie należy przekręcić kluczyk do pozycji "P" i wyciągnąć. W tym położeniu dodatkowo zapalone są światła postojowe. Pozycja ta przewidziana jest na parkowanie po zapadnięciu zmroku. Pojazd będzie wówczas widzialny dla innych uczestników ruchu.

OSTRZEŻENIE:

Przełączenie stacyjki do położenia „Lock” lub „P”, gdy pojazd się porusza stwarza poważne zagrożenie. Nie należy pchać motocykla z zablokowaną kierownicą, gdyż grozi to utratą równowagi i przewróceniem. Chcąc zablokować kierownicę należy uprzednio zatrzymać motocykl i zadbać o jego stabilne ustawienie. Nie próbuj ruszać motocyklem z zablokowaną kierownicą.

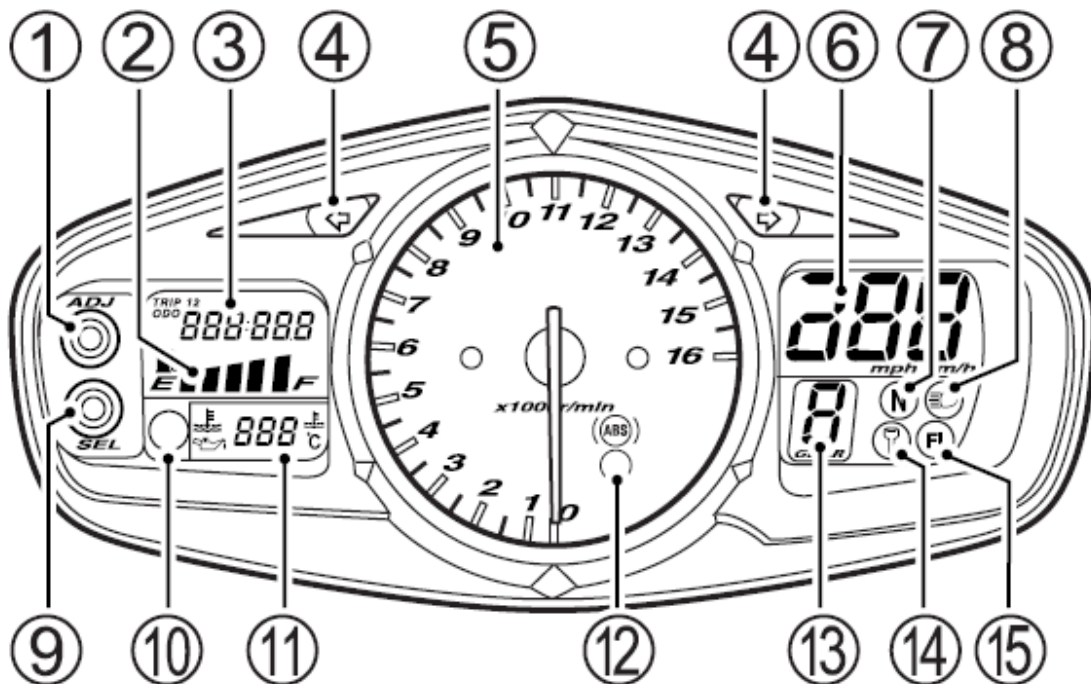


Przekręcając przesłonę zakryć można otwór w stacyjce.



Przy wkładaniu kluczyka do stacyjki należy ponownie dopasować położenie przesłony do otworu stacyjki.

Zestaw zegarów



Po włączeniu stacyjki wskazówka obrotomierza, lampka kontrolna układu wtrysku paliwa (FI) (15) oraz wyświetlacz LCD zostają uruchomione w celu sprawdzenia poprawności ich funkcjonowania:








- Wskazówka obrotomierza obraca się do położenia maksymalnego i z powrotem.
- Wszystkie segmenty wyświetlacza ciekłokrystalicznego zostają uruchomione na 2 sek.
- Lampka kontrolna układu wtrysku paliwa (FI) (15) zostaje uruchomiona na 2 sek.

Jeśli wskazówka obrotomierza nie wskazuje zera należy zastosować następującą procedurę wyskalowania:

1. Naciśnij przycisk ADJ (1) i włącz stacyjkę.
2. Przytrzymaj przycisk ADJ przyciśnięty dłużej niż 3 sek.

Wskaźnik poziomu paliwa (2)

Wskazuje ilość paliwa pozostałą w zbiorniku. Przy pełnym zbiorniku wyświetlone zostaje pięć segmentów. Symbol dystrybutora zaczyna migać, gdy ilość paliwa spadnie do 3,5 litra. Przy poziomie paliwa poniżej 2 litrów dodatkowo lewy segment zaczyna migać.

Zbiornik paliwa	Ok. 2.0 l	Ok. 3.5 l	Pełny
Wskaźnik	Miga 		
Symbol 	Miga 	Miga 	

WAŻNE:

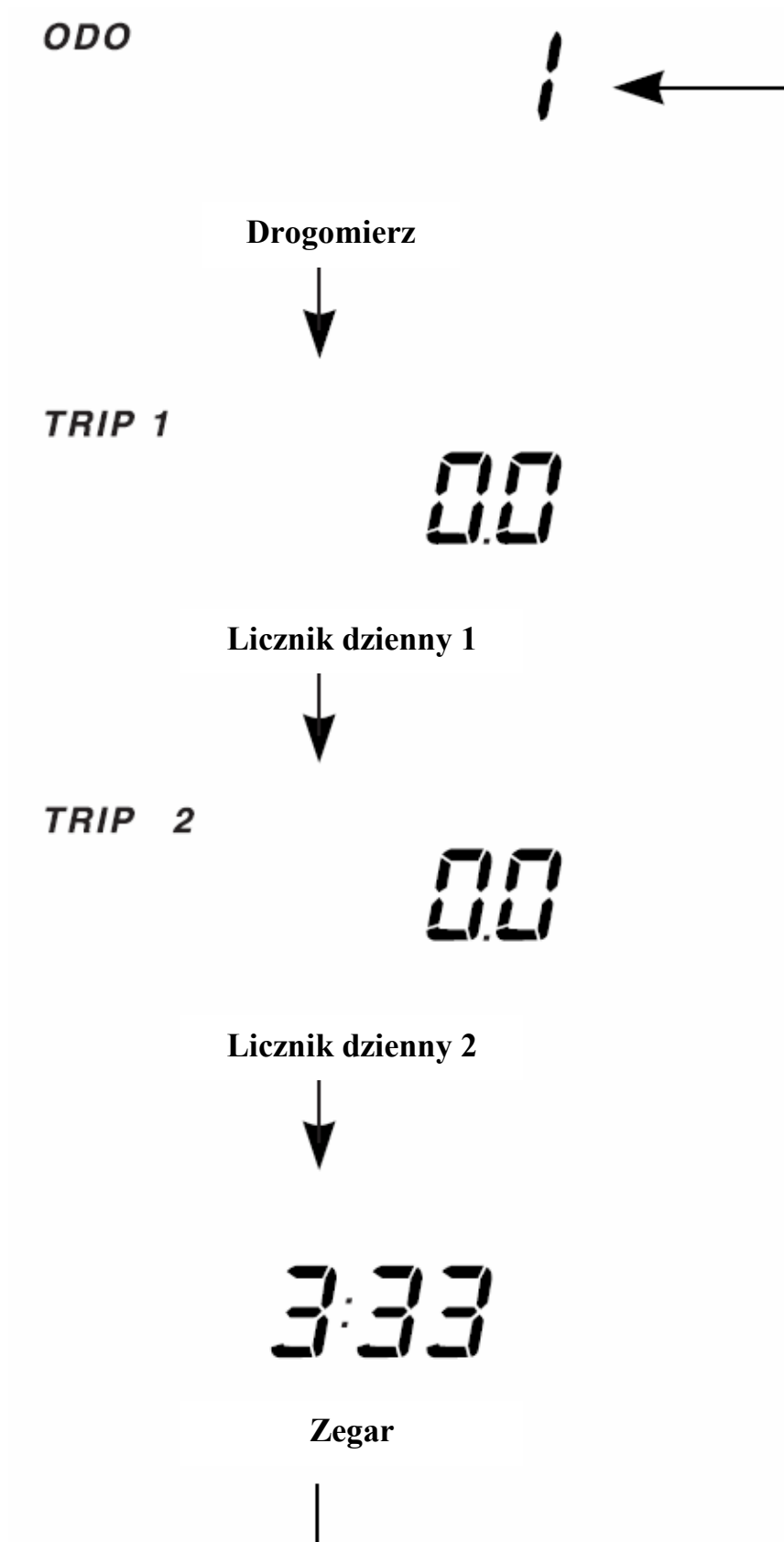
Wskaźnik paliwa nie pokazuje prawidłowego poziomu paliwa, gdy motocykl postawiony jest na nóżce bocznej.

Zegar czasowy/Licznik kilometrów/Licznik przebiegu dziennego (3)

Wyświetlacz posiada cztery funkcje: zegara czasowego, drogomierza, dwóch liczników dziennych. Po włączeniu stacyjki do położenia „ON”, na wyświetlaczu ukaże się wzór testowy, który będzie wyświetlany przez 2 sekundy. Ostatnie wyświetlenie przed wyłączeniem stacyjki zostaje zapamiętane i pojawia się po ponownym włączeniu stacyjki..



Aby zmienić rodzaj wyświetlacza, należy wcisnąć przycisk SEL (9). Kolejno ukażą się kolejno wszystkie rodzaje wyświetlacza (w kolejności przedstawionej na rysunku):



WAŻNE:

- Aby zmienić wskazanie pomiędzy km/h, a mph należy ustawić licznik w funkcji drogomierza i nacisnąć na trzy sekundy przyciski ADJ (1) oraz SEL (9).
- Wybierz km/h lub mph zgodnie z obowiązującymi przepisami ruchu drogowego.
- Po ustawieniu wyświetlacza sprawdź pokazywaną jednostkę prędkości.

Zegar czasowy

Zegar wskazuje czas w trybie 12-to godzinnym. Aby ustawić zegar należy:

1. Nacisnąć na 3 sekundy przycisk SEL (9), aż wskazanie godzinowe zacznie migać.
2. Ustawić wskazanie godzinowe naciskając przycisk ADJ (1).

WAŻNE:

Przyśnięcie i przytrzymanie w tym położeniu przycisku ADJ (1) spowoduje szybszą zmianę wskazań.

3. Aby zmienić ustawienie minut należy nacisnąć przycisk SEL (9).
4. Właściwą minutę ustawić przy pomocy przycisku ADJ (1).
5. Aby wrócić do normalnego trybu pracy zegara nacisnąć przycisk SEL (9).

Licznik kilometrów rejestruje całkowitą liczbę kilometrów przejechanych przez motocykl.

Dwa **liczniki dziennego przebiegu** są licznikami dającymi się wyzerować. Mogą rejestrować dwa różne parametry jednocześnie. Dla przykładu:

- Licznik nr 1 dziennego przebiegu rejestruje przejechaną odległość
- Licznik nr 2 dziennego przebiegu rejestruje dystans, jaki został pokonany między kolejnymi tankowaniami

Aby wyzerować licznik dzienny naciśnij w trakcie jego wyświetlania przycisk ADJ (1) na dwie sekundy.

OSTRZEŻENIE

Obsługiwanie wyświetlacza w czasie jazdy może okazać się bardzo niebezpieczne. Zdejmowanie ręki z uchwytu kierownicy zmniejszy kontrolę nad motocyklem. W czasie jazdy prowadzący powinien trzymać oba uchwyty kierownicy.

Kontrolka kierunkowskazów (4)

W przypadku uruchomienia świateł kierunkowskazów kontrolka zapala się i gaśnie wraz z nimi.

WAŻNE:

W razie, gdy jeden z kierunkowskazów nie funkcjonuje tak jak należy, ponieważ żarówka lub obwód elektryczny są uszkodzone, to kontrolka kierunkowskazów miga częściej niż normalnie, żeby poinformować prowadzącego o usterce.

Obrotomierz (5)

Wskazuje prędkość obrotową silnika wyrażoną w obrotach na minutę

Szybkościomierz (6)

Wskazuje prędkość jazdy w kilometrach na godzinę lub w milach na godzinę.


Kontrolka biegu jałowego (7)

Lampka ta zapala się, jeżeli zostanie włączony bieg jałowy; gaśnie w momencie wrzucenia biegu.

Kontrolka świateł drogowych (8)

Niebieska lampka zapala się po włączeniu świateł drogowych.

Wskaźnik temperatury płynu chłodzącego/wskaźnik ciśnienia oleju (10), (11)

Wyświetlacz (11) i lampka kontrolna (10) posiadają dwie funkcje wskaźników temperatury cieczy chłodzącej i ciśnienia oleju. W trakcie normalnej pracy na wyświetlaczu (11) podawana jest informacja o temperaturze cieczy chłodzącej. Przy zbyt niskim ciśnieniu oleju dodatkowo zapala się symbol .

Wskaźnik temperatury płynu chłodzącego




Po włączeniu stacyjki wyświetlacz testuje się przez 2 sekundy, a następnie podaje temperaturę płynu chłodzącego. Przy temperaturze płynu poniżej 20°C wyświetlone zostaje wskazanie „- - -”. Przekroczenie temperatury 120°C spowoduje zapalenie kontrolki (10) oraz miganie wskazania temperatury. Po przekroczeniu temp. 140°C na wyświetlaczu ukaże się napis „HI”; lampka ostrzegawcza (10) pozostaje zapalona.

UWAGA


Jazda motocyklem w przypadku, gdy temperatura płynu chłodzącego przekracza dozwoloną granicę może doprowadzić do przegrzania i uszkodzenia silnika. Jeżeli temperatura płynu chłodzącego jest zbyt wysoka (przekracza 120°C) i zapala się lampka ostrzegawcza należy zatrzymać motocykl i poczekać, aż silnik ostygnie.

Nie należy uruchamiać silnika do momentu, aż wskazanie temperatury nie spadnie poniżej 120°C.

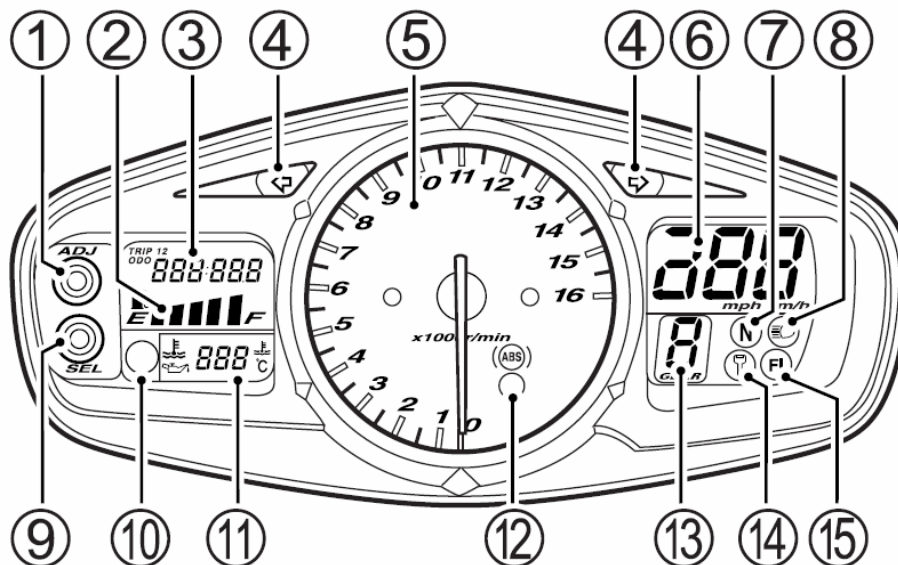
Kontrolka ciśnienia oleju

Po włączeniu stacyjki, bez uruchamiania silnika na wyświetlaczu pojawia się symbol  i zapala się lampka ostrzegawcza (10). Po uruchomieniu silnika zarówno symbol  jak i kontrolka powinny niezwłocznie zgasnąć. Spadek ciśnienia oleju silnikowego poniżej dopuszczalnej wartości powoduje zapalenie symbolu  i kontrolki (10).

UWAGA

Kontynuowanie jazdy motocyklem, gdy jest zapalona kontrolka ciśnienia oleju  może doprowadzić do uszkodzenia silnika i układu przeniesienia napędu.

Jeżeli zapali się kontrolka ciśnienia oleju, wskazując niskie ciśnienie oleju, należy natychmiast zatrzymać motocykl i wyłączyć silnik. Następnie należy ocenić poziom oleju i uzupełnić go, jeśli jest to konieczne. W przypadku, gdy kontrolka ciśnienia oleju wciąż się świeci, należy skontaktować się z autoryzowanym przedstawicielem Suzuki.



Kontrolka układu ABS “(ABS)” (12) (dot. modelu GSR600A)

Zapala się po włączeniu stacyjki do położenia ON i powinna zgasnąć, kiedy prędkość pojazdu przekroczy 5 km/h.

Jeśli w układzie ABS (układ zapobiegający blokowaniu się kół podczas hamowania) pojawi się jakiś problem lampka kontrolna zapali się. Jeśli lampka kontrolna ABS świeci się lub miga układ ABS nie będzie działał. Układ hamulcowy działa wówczas jak konwencjonalny.

WAŻNE:

Jeśli kontrolka ABS gaśnie przed uruchomieniem silnika sprawdź jej działanie przez wyłączenie i ponowne włączenie stacyjki. Kontrolka ABS może zgasnąć, jeśli przed ruszeniem silnik zostanie wprowadzony na wysokie obroty. Jeśli po włączeniu stacyjki kontrolka ABS nie zapala się autoryzowany serwis Suzuki powinien jak najszybciej sprawdzić układ ABS.

OSTRZEŻENIE

Jazda motocyklem z zapaloną lampką ostrzegawczą systemu ABS jest ryzykowna. Jeśli podczas jazdy kontrolka ABS zapali się lub zacznie migać zatrzymaj motocykl w bezpiecznym miejscu i wyłącz zapłon. Włącz ponownie po chwili stacyjkę i sprawdź, czy kontrolka ABS zapali się ponownie.

- Jeśli po rozpoczęciu jazdy kontrolka zgaśnie ABS będzie funkcjonował poprawnie.
- Jeśli po rozpoczęciu jazdy kontrolka nie zgaśnie ABS nie będzie funkcjonował. Hamulce zachowają normalne działanie. Należy wówczas niezwłocznie skontaktować się z autoryzowanym serwisem Suzuki.

Wyświetlacz biegów (13)

Na wyświetlaczu pokazywany jest aktualnie używany bieg. Wskaźnik wyświetla „0” jeśli skrzynia biegów ustawiona jest w położeniu biegu luzem.

Kontrolka immobilizera (14)

Po włączeniu stacyjki kontrolka immobilizera miga dwa razy. Następnie kontrolka zapala się na dwie sekundy i gaśnie.

System immobilizera zaprojektowany został, aby zabezpieczyć motocykl przed ryzykiem kradzieży. Wyłącza on w sposób elektroniczny układ rozruchowy silnika. Silnik może zostać uruchomiony jedynie przy wykorzystaniu oryginalnych kluczy z zaprogramowanym kodem identyfikacyjnym. Po włączeniu stacyjki moduł immobilizera identyfikuje kod kluczyka.

WAŻNE:

- *Jeśli kontrolka immobilizera miga uruchomienie silnika jest niemożliwe.*
- *Miganie kontrolki oznacza błąd w komunikacji pomiędzy modułem immobilizera, a kluczykiem, bądź zastosowanie niewłaściwego kluczyka. Ustaw wówczas kluczyk w stacyjce w położeniu OFF i spróbuj włączyć go ponownie.*
- *W układzie immobilizera zarejestrowane są dwa kluczyki. Istnieje możliwość rejestracji kolejnych dwóch kluczy. Po włączeniu stacyjki kontrolka miga tyle razy, ile jest zakodowanych kluczyków w systemie immobilizera.*
- *Po wyłączeniu stacyjki kontrolka miga przez 24 godziny, a następnie gaśnie.*

Kontrolka działania układu wtryskowego (15)



W przypadku pojawienia się błędu w układzie wtryskowym zapali się lampka ostrzegawcza (15) oraz na wyświetlaczu pojawi się symbol „FI” wyświetlany w dwu wariantach:

- A. Wyświetlacz (3) pokazuje zamiennie „FI” oraz temperaturę cieczy chłodzącej, lampka ostrzegawcza (15) jest zapalona.
- B. Wyświetlacz (3) pokazuje stale „FI”, lampka ostrzegawcza (15) miga podczas uruchamiania silnika.

W trybie A możliwa jest dalsza praca silnika; w trybie B silnik nie będzie pracował.

UWAGA:

Jazda motocyklem, gdy układ samodiagnostujący wykazuje błąd układu zasilania może doprowadzić do zniszczenia jednostki napędowej. Jeżeli czerwona kontrolka zapali się, a na wyświetlaczu pojawi się napis „FI” należy jak najszybciej zgłosić się do autoryzowanego serwisu Suzuki.

WAŻNE:

- *Jeśli wyświetlacz pokazuje zamiennie „FI” oraz licznik kilometrów i lampka ostrzegawcza jest zapalona należy wówczas utrzymać silnik uruchomiony i udać się niezwłocznie do najbliższego dealera Suzuki. Jeśli silnik zatrzyma się, należy wyłączyć stacyjkę, włączyć ją ponownie i spróbować uruchomić silnik.*
- *Jeśli wyświetlacz pokazuje stale „FI”, lampka ostrzegawcza miga silnika nie można uruchomić.*

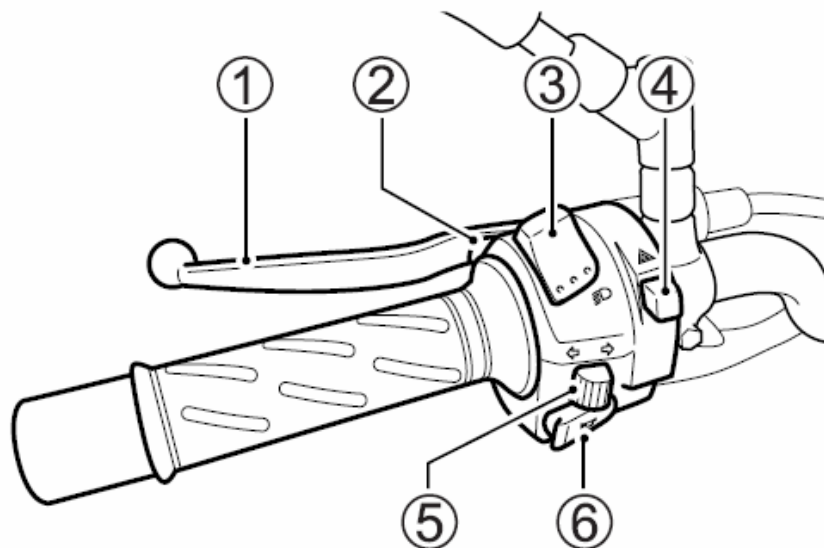
CHEC

Jeżeli na wyświetlaczu pojawi się wskazanie „CHEC”, należy sprawdzić:

- Pozycję “↻” wyłącznika silnika na prawym przełączniku zespolonym.
- Włączony bieg neutralny i całkowicie złożoną nóżkę boczną.

Jeśli wyświetlacz nadal wskazuje „CHEC”, należy sprawdzić bezpiecznik instalacji zapłonowej oraz kostki połączeniowe instalacji elektrycznej.

Lewy uchwyt kierownicy



Dźwignia sprzęgła (1)

Z dźwigni sprzęgła korzysta się przy zapalaniu lub zmianie biegów. Wysprężlenie następuje poprzez pociągnięcie dźwigni.

Włącznik sygnału świetlnego (2)

Nacisnąć w celu krótkotrwałego włączenia reflektora

Przełącznik świateł (3)

Pozycja “☞” oznacza włączenie świateł mijania

Pozycja “☛” oznacza włączenie świateł drogowych. Jednocześnie świeci się niebieska kontrolka świateł drogowych.

Włącznik świateł awaryjnych (4)

Wszystkie cztery kierunkowskazy i obydwie kontrolki kierunkowskazów migają po włączeniu przełącznika, przy kluczyku zapłonowym w położeniu „ON” lub „P”. Używaj świateł

awaryjnych w celu ostrzeżenia innych uczestników ruchu o awaryjnym zatrzymaniu się bądź o innym zdarzeniu wymagającym ostrzeżenia.

Przełącznik kierunkowskazów (5)

Pozycja “←” oznacza uruchomienie lewego kierunkowskazu i jednocześnie kontrolki lewego kierunkowskazu.

Pozycja “→” oznacza uruchomienie prawego kierunkowskazu i jednocześnie kontrolki prawego kierunkowskazu.

Wyłączenie kierunkowskazów następuje przez wciśnięcie przełącznika.

OSTRZEŻENIE

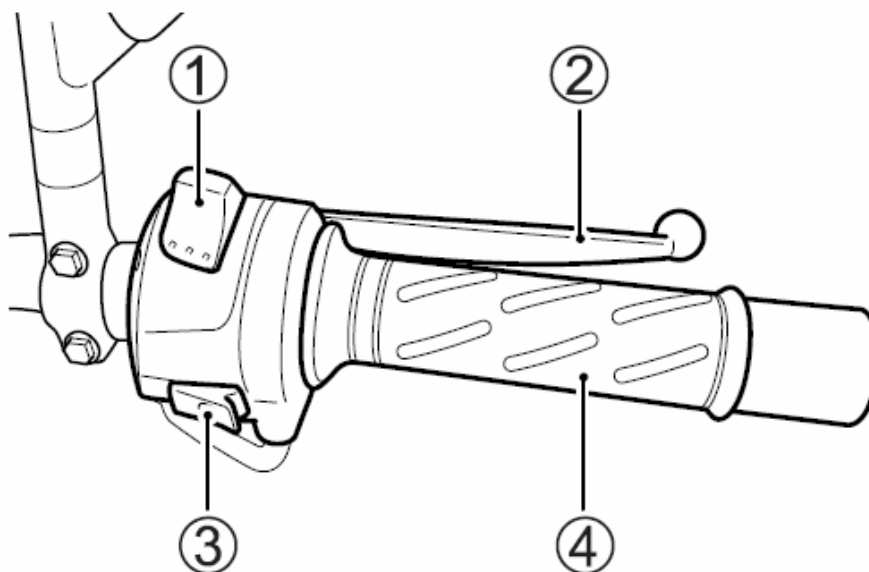
Nieuzywanie kierunkowskazów lub niewyłączenie ich po zakończeniu manewru, może się okazać bardzo niebezpieczne. Inni użytkownicy drogi mogą źle ocenić zamiary prowadzącego, co może w rezultacie doprowadzić do wypadku.

Przy zmianie pasa ruchu lub skręcaniu należy zawsze używać kierunkowskazów. Po zakończeniu manewru należy wyłączyć kierunkowskaz.

Włącznik sygnału dźwiękowego “📢” (6)

Nacisnąć przycisk sygnału w celu jego użycia.

Prawy uchwyt kierownicy



Wyłącznik silnika (1)

Pozycja “~~🔌~~”

Obwód zapłonowy jest wyłączony. Silnik nie może zostać uruchomiony.

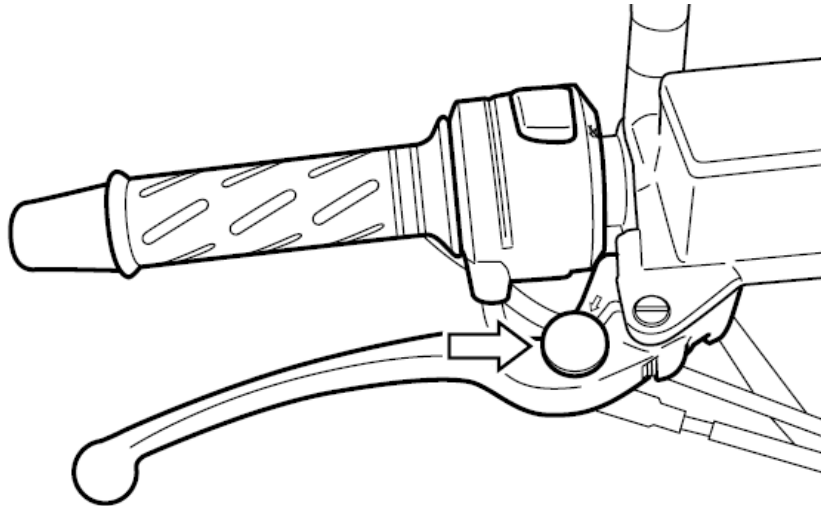
Pozycja “🔌”

Obwód zapłonowy jest zamknięty, silnik może pracować.

Dźwignia hamulca przedniego (2)

Hamulec przedni zostaje uruchomiony poprzez naciśnięcie dźwigni. Motocykl jest wyposażony w hamulce tarczowe i w związku z tym już lekkie naciśnięcie dźwigni hamulca powoduje skuteczne działanie. Światło stopu zapala się w momencie pociągnięcia dźwigni hamulca.

Regulacja dźwigni hamulca przedniego



Odstęp pomiędzy manetką gazu i dźwignią hamulca przedniego można ustawić 5-cio stopniowo. Aby zmienić ten odstęp należy nacisnąć dźwignię hamulca do przodu i przekręcić śrubę regulacyjną do wybranej pozycji. Należy upewnić się, że śruba regulacyjna uzyskała właściwe położenie - czop na uchwycie dźwigni hamulcowej powinien wchodzić w otwór przy śrubie regulacyjnej.

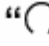
Motocykl jest ustawiony fabrycznie w pozycji 3.

OSTRZEŻENIE

Nie należy nigdy zmieniać pozycji (nastawienia) dźwigni hamulca przedniego podczas jazdy. Zdejmowanie rąk z uchwytów kierownicy, podczas jazdy może przyczynić się do utraty kontroli nad motocyklem.

W czasie jazdy prowadzący powinien trzymać oba uchwyty kierownicy.

Przycisk rozrusznika elektrycznego “” (3)

Kluczyk włącznika zapłonu/stacyjkę należy przekręcić do pozycji "ON", wyłącznik silnika ustawić w pozycji “”, wrzucić bieg jałowy i wysprzęglić. Następnie, aby włączyć rozrusznik i uruchomić silnik należy przycisnąć przycisk rozrusznika elektrycznego.

WAŻNE

Motocykl ten jest wyposażony w blokady włączników zapłonu i rozrusznika.

Uruchomienie silnika jest możliwe, jeżeli:

- Skrzynia biegów ustawiona jest w położeniu neutralnym i sprzęgło jest wysprzęglone, lub
- Bieg jest wrzucony, nóżka boczna całkowicie schowana, a sprzęgło jest wysprzęglone.

UWAGA:

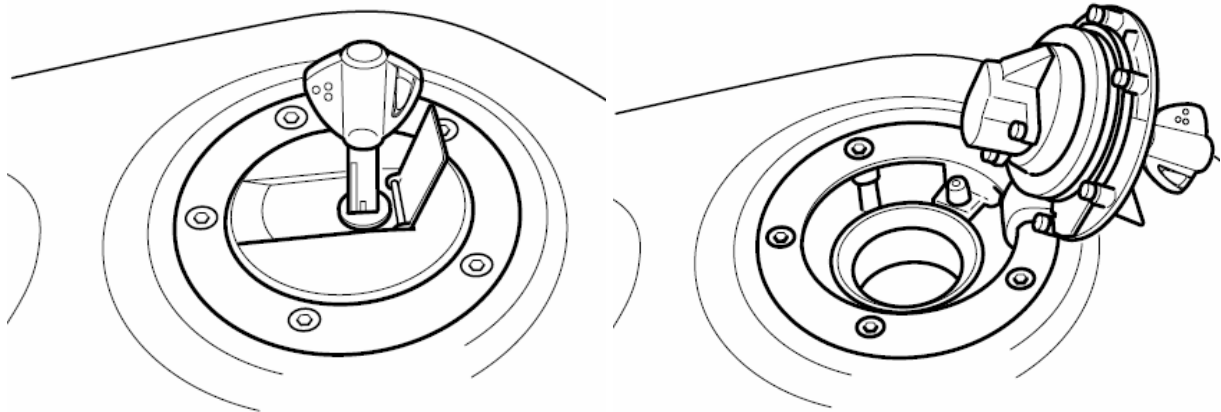
Rozrusznik nie powinien pracować ciągle dłużej niż 5 sekund. Może to spowodować zarówno przegrzanie się jego jak i przewodów elektrycznych.

Jeżeli silnik nie daje się uruchomić przy ponownych próbach, należy sprawdzić dopływ paliwa i układ zapłonowy (patrz rozdział "Usterki i ich usuwanie").

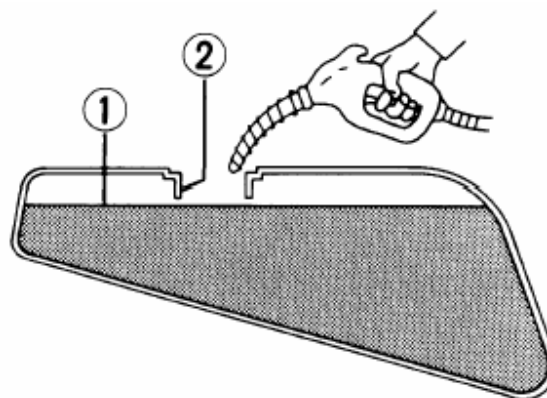
Manetka gazu (4)

Prędkość obrotowa silnika jest kontrolowana za pomocą manetki. Przekręcenie manetki do siebie powoduje zwiększenie liczby obrotów. Przekręcenie manetki w przeciwnym kierunku powoduje zmniejszenie prędkości obrotowej silnika.

Korek wlewu paliwa



Aby otworzyć korek wlewu paliwa należy: otworzyć pokrywę zamka, włożyć kluczyk do zamka i przekręcić zgodnie z ruchem wskazówek zegara. Przytrzymać kluczyk w tej pozycji i odchylić korek wraz z kluczykiem. Zanim korek zostanie ponownie zamknięty, klucz musi znajdować się w zamku korka.



1 Poziom paliwa

2 Króciec wlewu paliwa

OSTRZEŻENIE

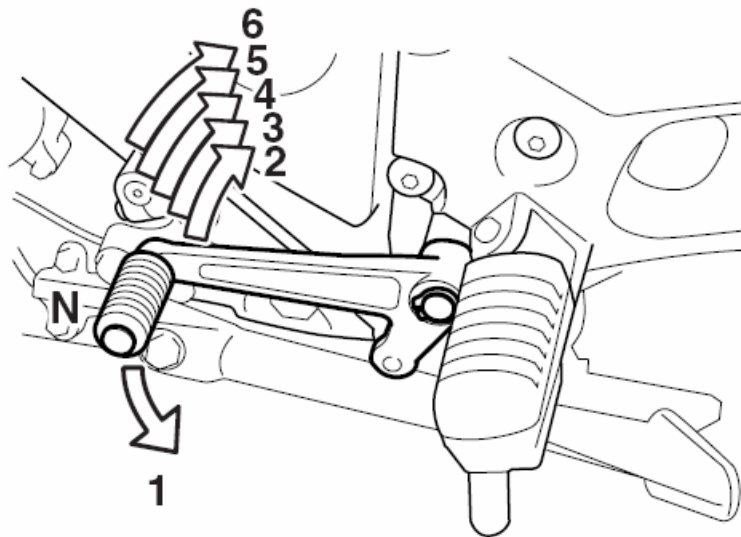
Przepełnienie zbiornika paliwa doprowadzić może po jego rozgrzaniu przelanie się benzyny. Rozlane paliwo wzniecić może pożar. Nie należy napełniać zbiornika powyżej dolnej krawędzi króćca wlewowego..

OSTRZEŻENIE

Zarówno paliwo, jak i jego opary są łatwopalne i wysoce toksyczne. W czasie tankowania należy zachować ostrożność, aby nie zatruć się oparami lub nie zostać poparzonym.

- Zatrzymaj silnik i sprawdź, czy w pobliżu nie znajdują się jakieś źródła ognia czy ciepła
- Paliwo uzupełniaj na dworze lub w dobrze wietrzonych pomieszczeniach
- Nie pal tytoniu w czasie tankowania
- W przypadku rozlania się paliwa na motocykl, należy niezwłocznie wytrzeć zacieki, plamy powstałe poprzez rozlanie
- Unikaj wdychania oparów paliwa
- W czasie tankowania, dzieci i zwierzęta domowe powinny znajdować się z dala od motocykla

Dźwignia zmiany biegów



Opisywany tu motocykl jest wyposażony w 6-stopniową skrzynię biegów, której funkcjonowanie przedstawiono na rysunku. Pierwszy bieg zostaje wrzucony przez naciśnięcie do oporu w dół dźwigni z pozycji biegu jałowego.

Przełożenie na biegi wyższe następuje przez podciąganie do góry dźwigni, zawsze o jeden bieg. Przy przeliczeniu z biegu pierwszego na drugi, bieg jałowy zostaje automatycznie opuszczony. Przy zatrzymaniu do wrzucenia biegu jałowego należy ustawić dźwignię zmiany biegów w środku, między pierwszym i drugim biegiem poprzez - w zależności od pozycji wyjściowej - przyciśnięcie dźwigni w dół lub podciągnięcie jej do góry.

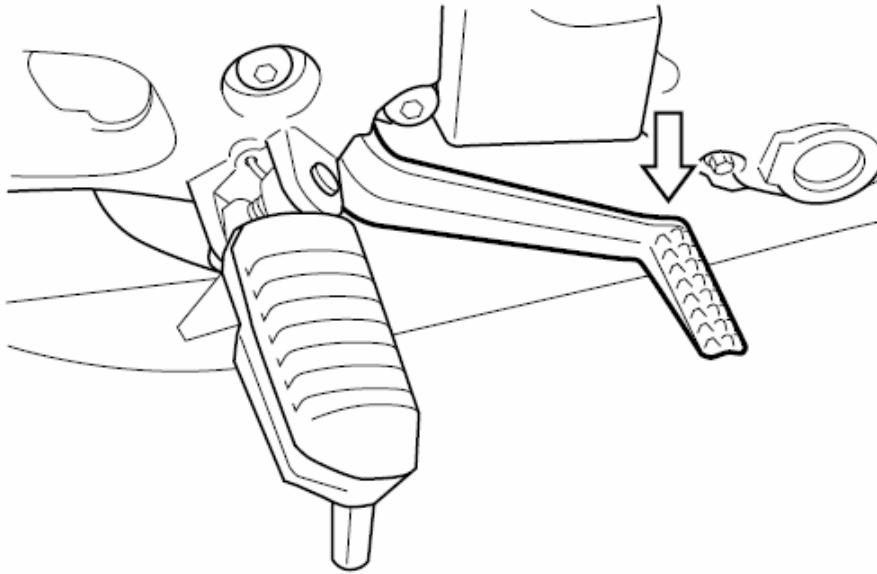
WAŻNE:

Po włączeniu biegu jałowego zapala się zielona lampka kontrolna. Pomimo tego zaleca się ostrożnie puszczać dźwignię sprzęgła.

Przed zredukowaniem biegu należy najpierw odpowiednio dostosować prędkość jazdy. Zanim dźwignia sprzęgła zostanie puszczone, szybkość obrotowa silnika musi zostać zwiększona. Zabezpieczy to cały układ przeniesienia napędu i tylną oponę przed niepotrzebnym zużyciem.

Pedał hamulca koła tylnego

Poprzez naciśnięcie pedału uruchamiany jest tylny hamulec tarczowy i równocześnie zapala się światło "stop".



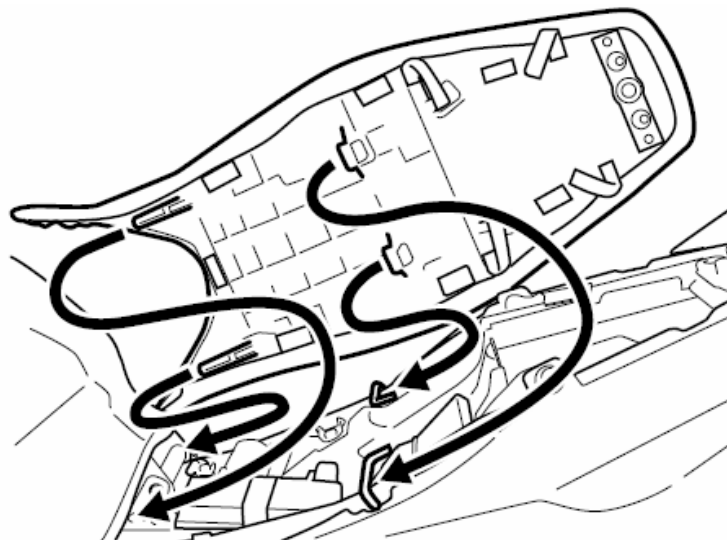
Zamknięcie siedziska

Demontaż



1. Odczep przednie krańcowe elementy siedziska (1) z ich zaczepów.
2. Włóż kluczyk zapłonowy do zamka siedziska i przekręć w kierunku ruchu wskazówek zegara.
3. Unieś tylną część siedziska i wysuń je do tyłu.

Montaż

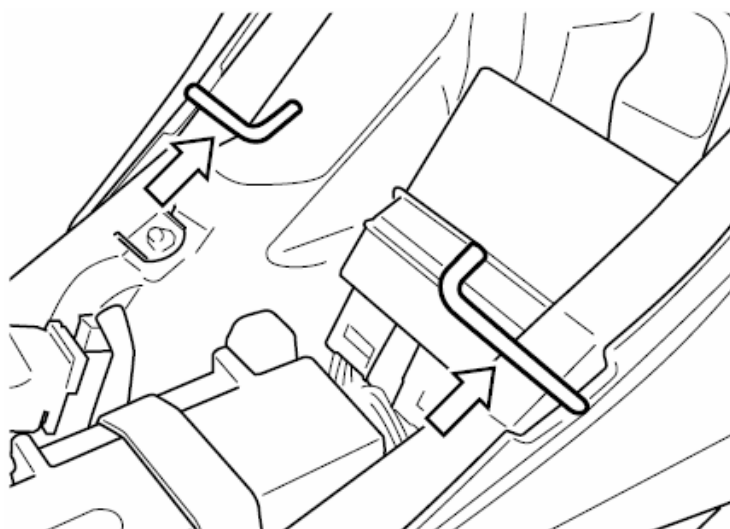


1. Wsuń haki siedziska w odpowiednie zaczepy i naciśnij siedzisko, aż do zatrzaśnięcia zamka.
2. Dociśnij przednie zaczepy siedziska.

OSTRZEŻENIE

Jeżeli siedzisko zostanie zainstalowane nieprawidłowo, może przesuwać się w czasie jazdy, a to z kolei może doprowadzić do utraty kontroli nad motocyklem. Siedzisko musi być umocowane w poprawnej pozycji i zabezpieczone.

Uchwyt na kask

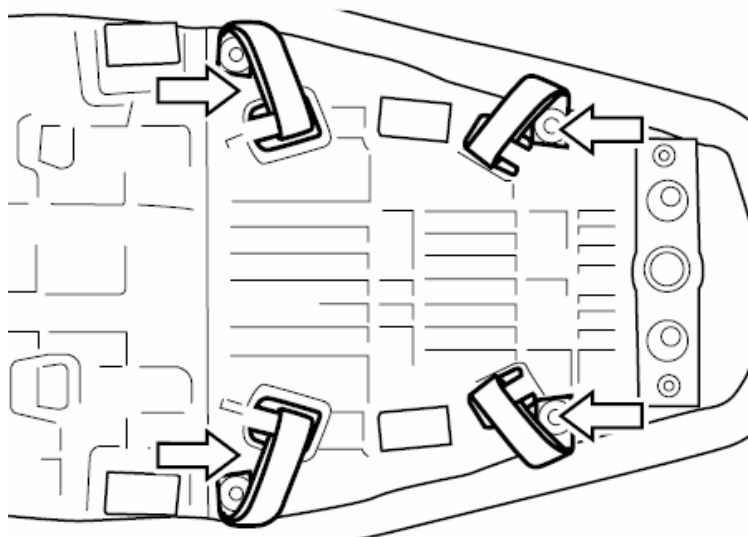


Uchwyty na kask usytuowane są pod siedziskiem. Aby skorzystać z uchwytu na kask należy zdjąć siedzisko, zaczepić kask i zamocować siedzisko ponownie.

OSTRZEŻENIE:

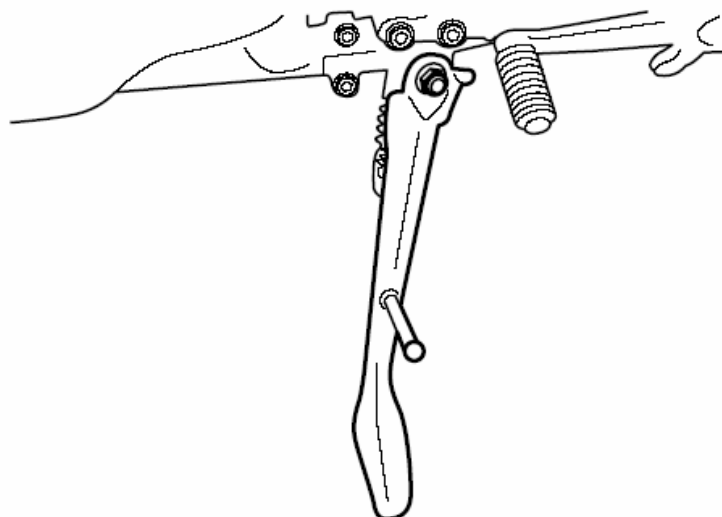
Jazda motocyklem z kaskiem zamocowanym w uchwycie może utrudnić prowadzenie pojazdu. Nie należy przewozić kasku przyczepionego do uchwytu na kask. W przypadku przewożenia kasku, należy przymocować go na górze siedziska.

Paski do montażu bagażu



Paski są złożone pod siedziskiem. Aby zamocować bagaż na siedzisku należy paski wyciągnąć na zewnątrz i założyć ponownie siedzisko.

Nóżka boczna



Chcąc postawić motocykl na nóżce bocznej, należy postawić stopę na końcu nóżki, naciskając zdecydowanie na dół aż do momentu, gdy ruch poruszającej się po łuku nóżki nie zostanie zatrzymany przez ogranicznik.

Jeżeli nóżka boczna jest rozłożona i nie jest wrzucony bieg jałowy, to wbudowane zabezpieczenie blokuje włącznik zapłonu.

Blokada zapłonu przy nóżce bocznej funkcjonuje następująco:

1. Jeżeli nóżka boczna jest rozłożona i wrzucony jest jeden z biegów, to silnik nie może zostać uruchomiony,
2. Jeżeli silnik pracuje i przy rozłożonej nóżce bocznej zostanie wrzucony bieg, to silnik automatycznie gaśnie,
3. Jeżeli silnik pracuje i przy wrzuconym biegu zostanie rozłożona nóżka boczna, to silnik automatycznie zgaśnie.

OSTRZEŻENIE

Jeżdżenie motocyklem z niecałkowicie złożoną nóżką boczną może stać się przyczyną wypadku, zwłaszcza podczas skręcania w lewo.

- Przed jazdą należy sprawdzić prawidłowe funkcjonowanie blokady zapłonu przy nóżce bocznej na podstawie zaleceń w odcinku "blokada zapłonu przy nóżce bocznej".
- Przed rozpoczęciem jazdy zawsze należy sprawdzić, czy nóżka boczna jest całkowicie złożona

UWAGA

Motocykl należy parkować na twardym podłożu, aby zapobiec jego przewróceniu się.

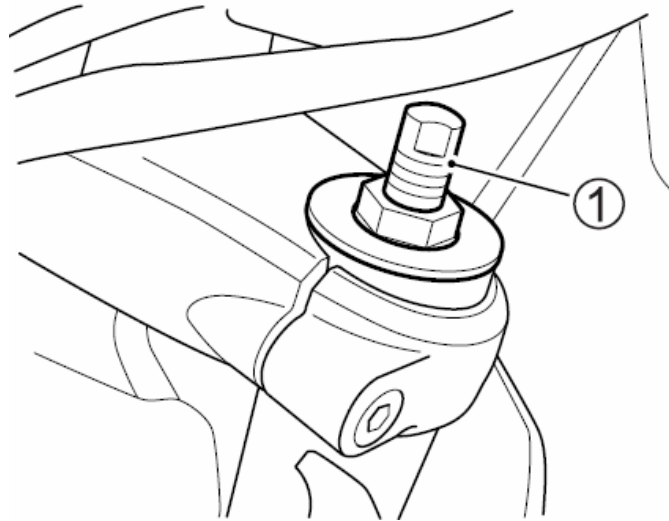
W przypadku, gdy zachodzi konieczność zaparkowania motocykla na pochyłym terenie, należy ustawić przód motocykla w kierunku szczytu wzniesienia i włączyć pierwszy bieg - w ten sposób zostanie ograniczona możliwość zsunięcia się motocykla z nóżki bocznej.

Regulacja zawiesznień

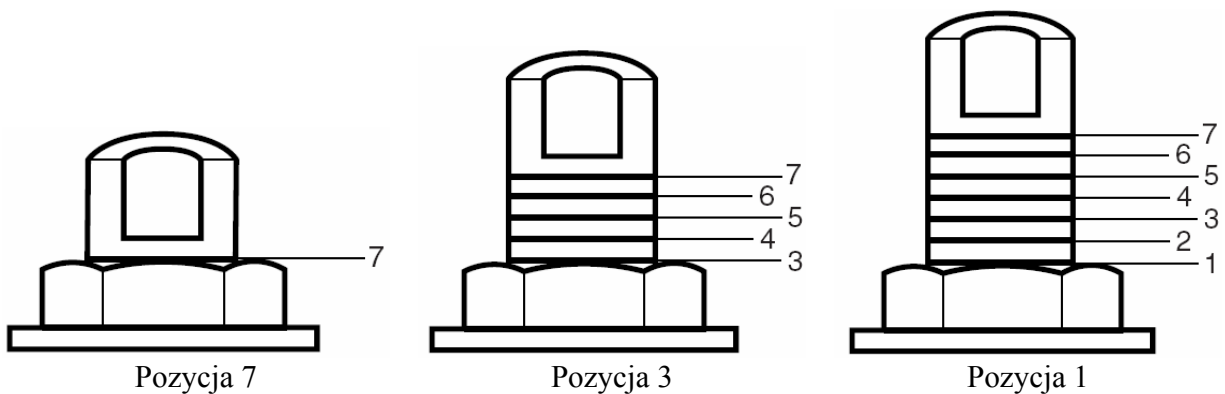
Zawieszenie przednie i tylne motocykla zostało standardowo ustawione w taki sposób, aby zapewnić pełen komfort jazdy w przypadku całego zakresu prędkości i obciążenia pojazdu. Zawieszania można regulować i dostosowywać do własnych potrzeb i preferencji.

Zawieszenie przednie

Ustawienie napięcia wstępnego sprężyn



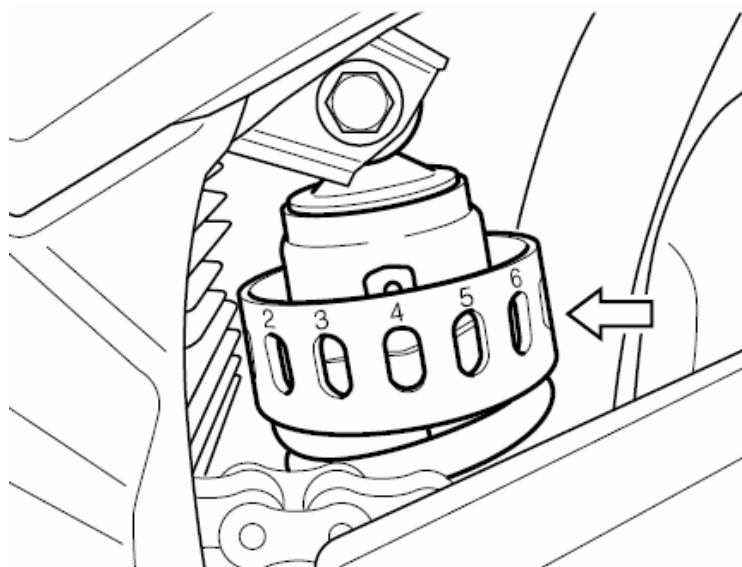
Aby zmienić napięcie wstępne sprężyny należy przekręcić regulator (1) zgodnie lub przeciwnie do ruchu wskazówek zegara. Przekręcenie regulatora zgodnie z ruchem wskazówek zegara zwiększy napięcie sprężyny. Przekręcenie regulatora przeciwnie do ruchu wskazówek zegara zmniejszy napięcie wstępne. Na regulatorze znajduje się 7 oznaczeń (rowków). Pozycja 1 oznacza najmniejsze napięcie sprężyny, a pozycja 7 - największe. Fabrycznie regulator jest ustawiony w pozycji 3.



OSTRZEŻENIE

Nierównomierne regulacja zawieszenia spowodować może gorszą poręczność i utratę stabilności motocykla. Ustawiaj identyczne nastawy obydwu goleni zawieszenia.

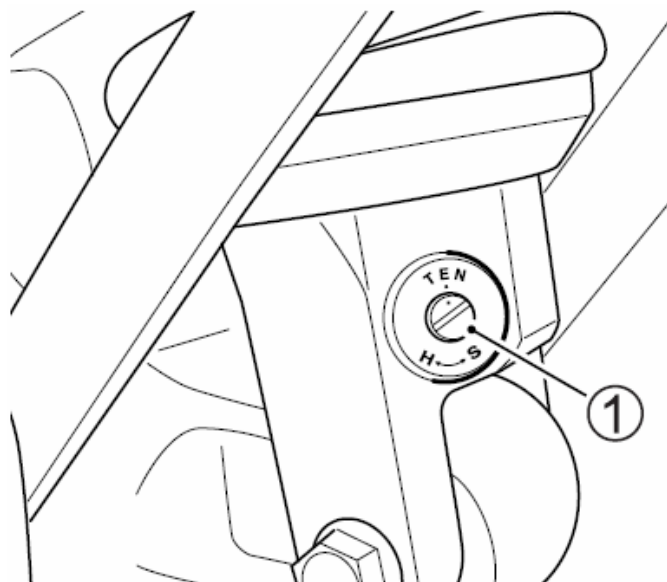
Zawieszenie tylne Napięcie wstępne sprężyny



Regulacja twardości tylnego zawieszenia daje możliwość dostosowania motocykla do wymagań kierowcy, stylu jazdy i obciążenia. Sprężynę można ustawić w siedmiu położeniach. Regulacja przebiega następująco:

Motocykl ustawić na nóżce bocznej. Kluczem umieszczonym w komplecie narzędzi obrócić pierścień regulacyjny do pożądanej pozycji. Pozycja 1 ozn. najmiększe położenie, zaś pozycja 7 najtwardsze. Fabrycznie motocykl ustawiony jest w pozycji 4.

Regulacja siły tłumienia



Siła tłumienia tylnego zawieszenia przy rozciąganiu i ściskaniu może być wyregulowana indywidualnie poprzez odpowiednie ustawienie regulatora. Regulator siły tłumienia przy rozciąganiu (1) usytuowany jest w dolnej części amortyzatora.

W celu wyregulowania siły tłumienia należy najpierw ustawić regulator w standardowym położeniu, a następnie wyregulować do żądanej pozycji.

W celu ustawienia regulatora siły tłumienia przy rozciąganiu (odbiciu) w standardowym położeniu, należy regulator wkręcić delikatnie do oporu, a następnie wykręcić o jeden obrót, aż do zgrania się punktowych oznaczeń.

Jeśli oznaczenia nie zgrają się po jednym obrocie, wykręcaj regulator aż do zgrania się wybitych oznaczeń.

W celu ustawienia większej siły tłumienia należy przekręcić regulator w kierunku zgodnym z ruchem wskazówek zegara

W celu ustawienia mniejszej siły tłumienia należy przekręcić regulator z pozycji standardowej w kierunku przeciwnym do ruchu wskazówek zegara. Siła tłumienia powinna być ustawiana stopniowo, za każdym razem o 1/8 obrotu, tak, aby zawieszenie odpowiednio dopasowało się do nowego położenia.

Zalecane rodzaje paliwa, oleju i płynu chłodzącego

<i>Paliwo</i>	36
<i>Olej silnikowy</i>	36
<i>Płyn chłodzący</i>	37

Zalecane rodzaje paliwa, oleju i płynu chłodzącego

Paliwo

Należy używać benzyny bezołowiowej o liczbie oktanowej 91 lub więcej (metoda doświadczalna). Benzyna bezołowiowa może przedłużyć żywotność świec zapłonowych i części układu wydechowego.

UWAGA

Rozlanie benzyny zawierającej alkohol może spowodować uszkodzenia motocykla. Alkohol może zniszczyć lakierowane powierzchnie.

Należy zachować ostrożność przy napełnianiu zbiornika paliwa i zapobiegać rozlaniu się paliwa. W przypadku rozlania się paliwa należy niezwłocznie wytrzeć powierzchnię zacieku.

Olej silnikowy

Jakość oleju jest głównym elementem zapewniającym osiągi silnika i jego żywotność. Należy zawsze stosować wysokiej jakości olej silnikowy. Stosuj olej SF/SG lub SH/SJ w klasyfikacji API (amerykańskiego instytutu nafty) z MA wg. JASO.

SAE	API	JASO
10W – 40	SF lub SG	-
10W – 40	SH lub SJ	MA

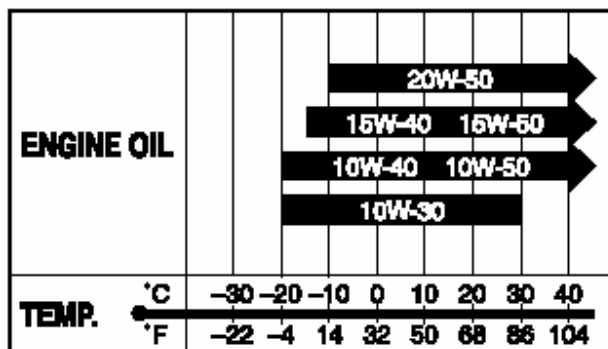
API: Amerykański Instytut Nafty

JASO: Japońska Organizacja Standardów Samochodowych

Lepkość oleju wg SAE

Suzuki zaleca stosowanie oleju silnikowego 10W-40 wg SAE.

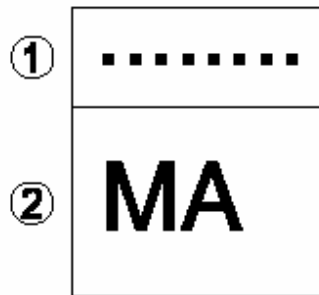
Jeżeli olej silnikowy SAE 10W-40 nie jest dostępny, należy dobrać lepkość oleju według poniższej tabeli:



JASO T903

Standard JASO T903 jest indeksem oznaczającym olej silnikowy do 4 – suwowych motocykli i ATV. W pojazdach tych olej silnikowy smaruje sprzęgło i skrzynię biegów. JASO T903 określa wymagania dla sprzęgieł i przekładni.

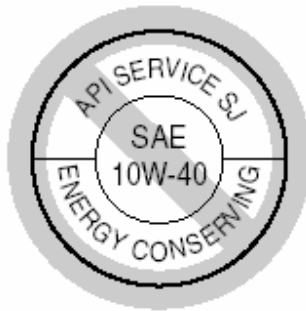
Istnieją dwa rodzaje oleju: MA oraz MB. Pojemnik z olejem zaopatrzony jest w dwa oznaczenia potwierdzające jego standard:



1. Kodowe oznaczenie koncernu sprzedającego olej
2. Klasyfikacja oleju

Energy Conserving

Suzuki nie zaleca stosowania olejów oznaczonych „Energy Conserving”. Niektóre oleje silnikowe o oznaczeniu wg API SH lub wyżej posiadają oznaczenie „Energy Conserving”. Ich stosowanie wpływa na żywotność silnika i sprzęgła.



Nie zalecane



Zalecane

Płyn chłodzący

Należy używać niezamarzającego płynu odpowiedniego do aluminiowej chłodnicy, wymieszanego z wodą destylowaną w stosunku 50 : 50. Zastosowanie innych proporcji spowodować może zmniejszenie skuteczności chłodzenia lub powstanie korozji w układzie chłodzenia.

OSTRZEŻENIE

Płyn chłodzący jest bardzo szkodliwy. Należy unikać kontaktu ze skórą i oczami. Płyn ten należy przechowywać w bezpiecznym miejscu z dala od dzieci i zwierząt domowych. Nie pij płynu chłodzącego ani jego roztworów. W przypadku, gdy płyn chłodzący dostanie się do przewodu pokarmowego nie wywołaj wymiotów i wezwaj natychmiast lekarza. Unikaj wdychania oparów płynu chłodzącego. Jeśli to nastąpi wyjdź na świeże powietrze. W przypadku, gdy płyn dostanie się do oczu lub na skórę należy niezwłocznie spłukać je wodą.

UWAGA

Rozlanie płynu chłodzącego na lakierowane części może spowodować uszkodzenie lakieru. Należy bardzo uważać przy wlewaniu płynu do chłodnicy. W przypadku rozlania - natychmiast wytrzeć.

Woda

Należy używać wyłącznie wody destylowanej. Używanie zwykłej wody może spowodować korozję i uszkodzenie chłodnicy.

Płyn niezamarzający

Płyn niezamarzający spełnia kilka funkcji: jest inhibitorem korozji, smaruje pompę wodną i zabezpiecza układ chłodzenia przed zamarznięciem. W związku z powyższym należy stosować płyn niezamarzający nawet, jeśli temperatury otoczenia nie spadają poniżej zera stopni Celsjusza.

Zalecane proporcje łączenia płynu do chłodnicy z wodą. Maksymalna ilość roztworu: 2800 ml.

50 %	Woda	1400 ml
	Płyn do chłodnicy	1400 ml

WAŻNE

Tak przygotowany 50% roztwór zabezpieczy układ chłodzenia przed zarznięciem w temperaturze powyżej -31°C . W przypadku, gdyby motocykl był użytkowany w temperaturze poniżej -31°C ilość płynu chłodzącego w roztworze należy zwiększyć do 55%. Stężenie roztworu nie powinno przekraczać 60%.

Docieranie i kontrola przed jazdą

<i>Zalecane prędkości obrotowe silnika</i>	40
<i>Zmienne obroty silnika</i>	40
<i>Docieranie opon</i>	40
<i>Unikanie długotrwałej jazdy z niską prędkością obrotową</i>	40
<i>Cyrkulacja oleju w silniku</i>	40
<i>Pierwszy przegląd</i>	41
<i>Kontrola przed jazdą</i>	41

Docieranie

Już na wstępie podkreślono wagę właściwego docierania dla przedłużenia żywotności i właściwości użytkowych Twojego motocykla Suzuki. Dalej zostaną przedstawione zasady właściwego docierania.

Zalecane maksymalne ilości obrotów silnika .

Poniższa tabela zawiera zalecane maksymalne ilości obrotów podczas docierania:

Pierwsze 800 km	Poniżej 7000 obr/min
Do 1.600 km	Poniżej 10500 obr/min
Powyżej 1600 km	Poniżej 14000 obr/min

Zmienne obroty silnika

W okresie docierania powinno się jeździć ze zmiennymi obrotami silnika (nie na stałym gazie), pozwala to na efektywniejsze dopasowanie się współpracujących części. Działanie takie poddaje elementy silnika obciążeniu, a następnie schładza je wspomagając docieranie. Jest to podstawa prawidłowego procesu docierania. Jednakże nie należy nadmiernie obciążać silnika.

Docieranie i jazda na nowych oponach

Nowe opony wymagają również odpowiedniej fazy docierania, tak jak i silnik. Nowe opony są zazwyczaj bardzo śliskie i należy stopniowo zwiększać pochylanie motocykla na zakrętach. Należy unikać gwałtownego przyspieszania, hamowania i ostrego pochylania motocykla przez pierwsze 160 km.

OSTRZEŻENIE:

Zaniedbanie fazy docierania opon może doprowadzić do poślizgu i utraty kontroli nad pojazdem. Zachowaj szczególną ostrożność jeżdżąc na nowych oponach. Przeprowadź docieranie opon unikając ostrego przyspieszania, mocnego pochylania motocykla i ostrego hamowania przez pierwsze 160 km.

Należy unikać jazdy z bardzo niskimi obrotami silnika.

Długa jazda ze stałymi, niskimi obrotami silnika i niewielkim jego obciążeniem spowodować może nieprawidłowe dotarcie współpracujących części. Można przyspieszać motocyklem dowolnie na wszystkich biegach, ale uważając, żeby nie przekroczyć zalecanych górnych obrotów w fazie docierania.

Nie należy jednak jeździć podczas pierwszych 1.600 km z pełnym otwarciem przepustnic.

Cyrkulacja oleju w silniku

Olej silnikowy powinien mieć możliwość cyrkulacji jeszcze przed jazdą. Po uruchomieniu ciepłego lub zimnego silnika, zanim się go obciąży, należy pozwolić mu przez pewien czas pracować na biegu jałowym. Poprzez ten zabieg olej dotrze do wszystkich miejsc wymagających smarowania.

Pierwszy przegląd

Należy pamiętać o pierwszym i najważniejszym przeglądzie motocykla. Przegląd diagnostyczny po pierwszym 1.000 km jest najważniejszą inspekcją dla Twojego motocykla. W wyniku docierania pewne nastawy fabryczne mogły ulec zmianom, co wymaga obecnie fachowej korekty.

Punktualne dotrzymanie terminu przeglądu przy 1.000 km gwarantuje optymalną żywotność i pożądane efekty użytkowe silnika.

WAŻNE

Pierwsza diagnostyka, po przejechaniu 1.000 km, powinna zostać przeprowadzona na podstawie planu przeglądu zawartego w niniejszym podręczniku. Należy zwrócić szczególną uwagę na OSTRZEŻENIA, UWAGI i WAŻNE zawarte w tym rozdziale.

Kontrola przed jazdą

OSTRZEŻENIE

Nie stosowanie się do wskazówek dotyczących prawidłowego dokonywania przeglądu i obsługi okresowej może zwiększyć ryzyko wypadku lub zniszczenia wyposażenia motocykla. Przed każdą jazdą należy dokonywać przeglądu motocykla. Aby dokonać prawidłowego przeglądu należy odnieść się do tabeli zamieszczonej poniżej, a w celu uzyskania szczegółowych informacji należy zapoznać się z treścią rozdziału ‘Przegląd i obsługa okresowa’.

OSTRZEŻENIE

Założenie używanych, źle napompowanych lub niewłaściwych opon zmniejszy stabilność motocykla i w rezultacie może doprowadzić do wypadku. Przed jazdą należy upewnić się, czy zostały sprawdzone wszystkie elementy wymienione w tabeli poniżej. Nigdy nie należy lekceważyć procedury sprawdzania wszystkich elementów.

Przed jazdą motocyklem sprawdź punkty podane poniżej. Nie pomniejszaj znaczenia tej kontroli. Postępuj zgodnie z podanymi zaleceniami.

OSTRZEŻENIE

Dokonywanie przeglądu poszczególnych elementów, gdy silnik pracuje może doprowadzić do powstania poważnych obrażeń ciała. W czasie pracy silnika należy zachować szczególną ostrożność, aby ręce i elementy ubrania nie zostały wciągnięte przez ruchome części silnika. Przed dokonaniem przeglądu należy wyłączyć silnik, wyjątkiem jest sprawdzanie wyłącznika silnika i działania przepustnicy.

PUNKTY DO SPRAWDZENIA	RODZAJ KONTROLI
Układ kierowniczy	<ul style="list-style-type: none"> • łatwość poruszania • ewentualne zakłócenia w ruchu kierownicy • brak luzów, właściwe zamocowanie
Manetka gazu	<ul style="list-style-type: none"> • właściwy luz • równomierne przekręcanie manetki i powrót do pozycji zamkniętej po jej puszczeniu
Sprzęgło	<ul style="list-style-type: none"> • właściwy luz dźwigni • równomierne działanie
Hamulce	<ul style="list-style-type: none"> • poziom płynu w zbiorniczku powyżej linii "LOWER" • właściwy luz pedału dźwigni hamulca • nie występuje efekt zapowietrzenia układu hamulc. • brak wycieków płynu
Zawieszenie	<ul style="list-style-type: none"> • płynne działanie
Paliwo	<ul style="list-style-type: none"> • wystarczająca ilość w zbiorniku
Łańcuch napędowy	<ul style="list-style-type: none"> • właściwe napięcie łańcucha • prawidłowa konserwacja • brak uszkodzeń i nadmiernego zużycia
Opony	<ul style="list-style-type: none"> • właściwe ciśnienie • wystarczający profil • brak pęknięć i rys na oponach
Olej silnikowy	<ul style="list-style-type: none"> • właściwy poziom
Światła	<ul style="list-style-type: none"> • właściwe funkcjonowanie funkcjonowanie wszystkich świateł, kontrolki i wskaźników
Sygnal dźwiękowy	<ul style="list-style-type: none"> • właściwe funkcjonowanie
Wyłącznik silnika	<ul style="list-style-type: none"> • właściwe funkcjonowanie
Układ chłodzenia	<ul style="list-style-type: none"> • Prawidłowy poziom płynu chłodzącego • Szczelność układu
Nóżka boczna/blokada zapłonu	<ul style="list-style-type: none"> • właściwe funkcjonowanie


Reguły bezpiecznej jazdy

<i>Rozruch silnika</i>	44
<i>Ruszanie</i>	45
<i>Zmiana biegów</i>	45
<i>Jazda po wzniesieniach</i>	46
<i>Zatrzymanie i parkowanie</i>	46

Reguły bezpiecznej jazdy

Rozruch silnika

Zanim uruchomisz silnik upewnij się, że:

- ustawiony jest bieg jałowy
- wyłącznik silnika znajduje się w pozycji “”

WAŻNE:

Motocykl jest wyposażony w wyłącznik blokujący obwodu elektrycznego zapłonu. Motocykl może zostać uruchomiony tylko wtedy, gdy:

- *włączony jest bieg jałowy, a sprzęgło jest wciśnięte, lub*
- *bieg jest włączony, nóżka boczna jest całkowicie złożona i sprzęgło jest wciśnięte*

Gdy silnik jest zimny:

1. Zamknąć całkowicie przepustnicę/manetkę gazu nacisnąć przycisk rozrusznika elektrycznego.
2. Po uruchomieniu silnika powinien on rozgrzać się bez obciążenia.

Gdy silnik jest zimny i trudny do uruchomienia:

1. Otworzyć przepustnicę o ok. 1/8 i wcisnąć przycisk rozrusznika elektrycznego.
2. Po uruchomieniu silnika pozostaw go na biegu jałowym aż do wystarczającego rozgrzania.

Gdy silnik jest ciepły:

Zamknąć całkowicie przepustnicę. Wcisnąć przycisk rozrusznika elektrycznego.

Gdy silnik jest ciepły i trudny do uruchomienia:

1. Otworzyć przepustnicę o ok. 1/8 i wcisnąć przycisk rozrusznika elektrycznego.
2. Wcisnąć przycisk rozrusznika elektrycznego.

OSTRZEŻENIE

<p>Ze względu na szkodliwość spalin nie należy uruchamiać silnika w zamkniętych pomieszczeniach, z niewystarczającą wentylacją. Spaliny zawierają tlenek węgla, który jest bezbarwny i bezwonny, a wdychanie go może spowodować śmierć lub poważne zatrucie. Silnik należy uruchamiać jedynie na zewnątrz, na świeżym powietrzu.</p>
--

UWAGA:

Nie należy pozostawiać zbyt długo motocykla z pracującym silnikiem, ponieważ w ten sposób silnik może się przegrzać, jego wewnętrzne części mogą ulec uszkodzeniu, a rura wydechowa może się zabarwić.

Ruszanie

OSTRZEŻENIE

Jazda na motocyklu z nadmierną prędkością zwiększa szanse utraty kontroli nad motocyklem, a to może być przyczyną wypadku.

W czasie jazdy zawsze należy pamiętać, aby prędkość była dostosowana do własnych umiejętności, własności trakcyjnych motocykla oraz warunków zewnętrznych.

OSTRZEŻENIE

Zdejmowanie rąk z uchwytów kierownicy i nóg z podnóżków, w czasie jazdy jest bardzo niebezpieczne. Jeżeli zdejmiesz chociaż jedną rękę lub nogę, zmniejszysz w ten sposób zdolność kontrolowania motocykla w czasie jazdy.

Dlatego należy pamiętać, że w czasie jazdy trzeba zawsze trzymać oba uchwyty kierownicy, a nogi powinny być oparte o podnóżki.

OSTRZEŻENIE

Gwałtowne wiatry boczne, powstałe w momencie wymijania czy też wyprzedzania przez duże pojazdy, przy wyjazdach z tuneli lub powstające w terenach górzystych mogą również osłabić zdolność kontroli nad motocyklem.

Należy pamiętać o zredukowaniu prędkości i uważać na wiatry boczne.

Należy całkowicie złożyć nóżkę boczną, wcisnąć dźwignię sprzęgła, włączyć I bieg (dźwignia w dół). Zwiększając płynnie obroty silnika (poprzez delikatne odkręcenie manetki gazu), puszczać jednocześnie powoli i delikatnie dźwignię sprzęgła. Motocykl ruszy i wraz z dodawaniem gazu zacznie przyspieszać. Chcąc zmienić bieg na wyższy, należy nieznacznie przyspieszyć, wcisnąć ponownie sprzęgło z równoczesnym zamknięciem gazu i dźwignią zmiany biegów wybrać kolejne przełożenie, aż do najwyższego.

WAŻNE

Nóżka boczna wyposażona jest w elektryczną blokadę, przerywającą dopływ prądu w układzie zapłonowym, w przypadku, gdy jest ona rozłożona i zostaje włączony bieg.

Zmiana biegów

Układ zmiany biegów został zaprojektowany tak, aby zapewnić silnikowi prawidłowe funkcjonowanie w przewidzianych do tego celu zakresach prędkości obrotowych. Rozłożenie przełożeń zostało starannie dopasowane do właściwości i charakterystyki silnika motocykla. Kierowca powinien zawsze dobrać odpowiedni bieg do aktualnych warunków. Nie należy jeździć z częściowo wciśniętym, ślizgającym się sprzęgłem, gdyż przyspieszy to jego zużycie. Nie należy również częściowo wciskać sprzęgła w celu ograniczania prędkości poruszającego się motocykla, należy raczej zredukować bieg na niższy, umożliwiając pracę silnika w normalnym zakresie prędkości obrotowych.

OSTRZEŻENIE

Redukcja biegu na niższy, podczas, gdy prędkość obrotowa silnika jest zbyt wysoka może spowodować, że:

- Tylne koło zacznie się ślizgać i straci przyczepność na skutek intensywnego hamowania silnikiem, co może stać się przyczyną wypadku lub
- Graniczna, dopuszczalna wartość prędkości obrotowej na niższym biegu zostanie przekroczona, co rezultacie doprowadzi do zniszczenia silnika

Należy zmniejszyć prędkość przed zredukowaniem biegu.

OSTRZEŻENIE

Redukowanie biegu, gdy motocykl wchodzi w zakręt może spowodować poślizg tylnego koła, a w konsekwencji utratę kontroli nad motocyklem.

Zawsze należy zmniejszyć prędkość i zredukować bieg przed wejściem w zakręt.

UWAGA:

Osiągnięcie obrotów czerwonego pola na obrotomierzu doprowadzić może do zniszczenia silnika. Na żadnym biegu nie należy osiągać zakresu czerwonego pola na obrotomierzu.

Jazda po wzniesieniach

- W czasie podjazdu pod górę motocykl może zacząć zwalniać i wykazywać brak mocy należy wtedy zredukować bieg na niższy, tak, aby silnik pracował w optymalnym zakresie. Zmiana biegów powinna nastąpić szybko, zanim motocykl wytraci prędkość.
- Przy długich zjazdach wykorzystuj kompresję silnika do hamowania motocykla. Włącz niższy bieg do hamowania silnikiem. Uruchomione na stałe hamulce mogą się przegrzać. Zmniejszy się wówczas ich skuteczność.
- Należy jednak wtedy uważać, żeby silnik nie przekroczył zalecanych obrotów.

Zatrzymanie i parkowanie:

Układ zapobiegający blokowaniu kół przy hamowaniu (ABS) (dot. modelu GSR600A)

Model ten wyposażony jest w układ ABS, który zaprojektowany został, aby zapobiegać ryzyku zablokowania któregoś z kół motocykla podczas gwałtownego hamowania, bądź podczas hamowania na śliskiej nawierzchni.

Układ ABS zostaje uruchomiony, jeśli jeden z czujników wykryje, iż jedno z kół zaczyna się blokować. Odczujesz to jako pulsowanie dźwigni hamulca.

Pomimo zastosowania układu ABS należy zachować ostrożność podczas hamowania na zakrętach. Bez względu na ABS gwałtowne hamowanie na zakręcie doprowadzić może do uślizgnięcia się koła i utraty panowania nad pojazdem. ABS nie oznacza przesunięcia granicy niebezpieczeństwa. Układ nie skompensuje nieprawidłowej techniki hamowania, złej decyzji, konieczności zwolnienia na drodze złej jakości, bądź przy fatalnych warunkach pogodowych. Musisz jeździć rozważnie i z zachowaniem uwagi.

Na drogach o pofałdowanej nawierzchni może się zdarzyć, iż kierowcy pojazdów z konwencjonalnym układem hamulcowym mogą wyhamować na nieco krótszym dystansie w stosunku do pojazdu wyposażonego w ABS.

WAŻNE:

W pewnych okolicznościach motocykl wyposażony w ABS może wymagać dłuższej drogi hamowania w stosunku do pojazdu bez ABS. Dotyczy to dróg o luźnej, nierównej nawierzchni.

OSTRZEŻENIE

Niedoświadczeni kierowcy mają tendencję do nadużywania jedynie tylnego hamulca. Powoduje to wydłużenie drogi hamowania i może doprowadzić do kolizji. Używanie tylko jednego z hamulców doprowadzić może do uślizgu koła i utraty panowania nad pojazdem. Uruchamiaj obydwa hamulce w tym samym czasie.

OSTRZEŻENIE

Hamowanie podczas zakręcania może być ryzykowne, bez względu czy motocykl posiada układ ABS. ABS nie kontroluje uślizgu bocznego koła, który może powstać podczas takiego manewru. Może to doprowadzić do utraty panowania nad pojazdem. Przed rozpoczęciem manewru skręcania wyhamuj odpowiednio jadąc na wprost. Unikniesz ryzykownego manewru hamowania na zakręcie.

OSTRZEŻENIE

Niewłaściwa ocena sytuacji na drodze jadąc pojazdem wyposażonym w ABS może doprowadzić do zagrożenia. ABS nie poprawi nawierzchni, złej decyzji, czy niewłaściwego użycia hamulców. Pamiętaj, że ABS nie skompensuje niewłaściwej decyzji, nieprawidłowej techniki hamowania lub potrzeby zwolnienia na drodze o złej nawierzchni lub w złych warunkach pogodowych. Jeźdź rozsądnie i nie szybciej niż pozwalają warunki drogowe.

Jak działa układ ABS

ABS kontroluje elektronicznie ciśnienie w układzie hamulcowym. Komputer monitoruje prędkość obrotową kół. Jeśli wykryje, że hamowane koło zwalnia gwałtownie, wskazując na możliwość poślizgu, komputer zmniejsza ciśnienie w układzie hamulcowym eliminując ryzyko zablokowania koła. ABS działa automatycznie, zatem nie potrzebujesz żadnej specjalnej techniki hamowania. Po prostu naciśnij dźwignie przedniego i tylnego hamulca tak mocno jak wymaga tego sytuacja na drodze (bez konieczności „pompowania”). Po włączeniu układu ABS pulsowanie dźwigni jest zjawiskiem normalnym.

Niezalecane opony mogą zmieniać prędkość kół i wprowadzać zakłócenia do pracy układu ABS. ABS nie działa przy bardzo niskiej prędkości, niższej niż około 10 km/h oraz przy rozładowanym akumulatorze.

Zatrzymanie i parkowanie

1. Zmniejsz obroty silnika.
2. Użyj jednocześnie i równomiernie przedniego i tylnego hamulca.
3. Przy zmniejszeniu prędkości zredukuj biegi.
4. Krótco przed zatrzymaniem motocykla wrzuć bieg jałowy. Poprawne wrzucenie biegu jałowego zostanie potwierdzone przez kontrolkę biegu jałowego.
5. Zaparkuj motocykl na twardej, płaskiej powierzchni tak, aby nie przewrócił się.

OSTRZEŻENIE

Gwałtowne hamowanie w momencie zakręcania spowoduje poślizg i utratę kontroli nad motocyklem.
Należy zahamować przed rozpoczęciem zakręcania.

OSTRZEŻENIE

Na mokrej lub śliskiej nawierzchni oraz na zakrętach, hamulców należy używać ostrożnie. Nagłe hamowanie w tych warunkach jest szczególnie niebezpieczne.
Na śliskich i nieregularnych nawierzchniach należy zawsze hamować łagodnie i z wyczuciem.

OSTRZEŻENIE

Jazda za innym pojazdem w zbyt małej odległości może doprowadzić do kolizji. W miarę zwiększania się prędkości pojazdu wydłużeniu ulega również droga hamowania. Należy upewnić się, że zachowujemy bezpieczną odległość od pojazdu znajdującego się przed nami tzn, że droga hamowania jest krótsza niż dystans między pojazdami.

WAŻNE:

Jeżeli motocykl ma być zaparkowany na wzniesieniu i postawiony na nóżce bocznej, należy pamiętać, aby skierować przód motocykla w kierunku szczytu wzniesienia, gdyż w przeciwnym razie nóżka boczna jednoślada może się złożyć. Zaleca się pozostawianie pojazdu na I biegu (przed uruchomieniem silnika należy ponownie włączyć bieg jałowy)

6. Przełączyć włącznik zapłonu do pozycji 'OFF'.
7. Skręcić kierownicę maksymalnie w lewo i zablokować.
8. Wyjąć kluczyk ze stacyjki.

OSTRZEŻENIE

Gorący tłumik może cię oparzyć. Jeszcze jakiś czas po wyłączeniu silnika, tłumik jest wystarczająco gorący, aby spowodować oparzenie po dotknięciu. Miejsce parkowania motocykla powinno być tak wybrane, aby wykluczyć ewentualność kontaktu przechodniów i dzieci z gorącymi częściami motocykla.

Przeglądy okresowe

<i>Plan przeglądów</i>	50
<i>Zestaw narzędzi</i>	52
<i>Punkty smarowania</i>	52
<i>Akumulator</i>	53
<i>Filtr powietrza</i>	53
<i>Świece zapłonowe</i>	57
<i>Przewód paliwowy</i>	60
<i>Olej silnikowy</i>	60
<i>Regulacja wolnych obrotów</i>	65
<i>Regulacja linki gazu</i>	65
<i>Sprzęgło</i>	66
<i>Płyn chłodzący</i>	67
<i>Łańcuch napędowy</i>	68
<i>Hamulce</i>	72
<i>Opony</i>	75
<i>Wylącznik zapłonu przy nóżce bocznej</i>	78
<i>Demontaż kół</i>	79
<i>Oświetlenie / wymiana żarówek</i>	84
<i>Reflektor</i>	84
<i>Bezpieczniki</i>	88

Przeglądy okresowe

Plan przeglądów

Dalej zamieszczona tabela wskazuje odstępy między przeglądami w kilometrach i miesiącach. Należy dotrzymywać terminów wszystkich przeglądów, inspekcji czy smarowań, tak jak podano w tabeli.

Jeżeli motocykl jest używany w trudnych warunkach, takich jak długa jazda na pełnym gazie czy też po zakurzonych drogach czynności te powinny być przeprowadzane częściej. Zapewni to niezawodność maszyny, o czym wspomiano już wcześniej. O tym, jak często w takich przypadkach należy przeprowadzać przeglądy motocykla, poinformuje Cię indywidualnie autoryzowany przedstawiciel Suzuki. Elementy układu kierowniczego i jezdnego są kluczowymi i wymagają specjalnej i uważnej obsługi. Dla zachowania maksymalnego bezpieczeństwa czynności przeglądowe należy zlecać w autoryzowanym serwisie Suzuki.

OSTRZEŻENIE

Nieprawidłowe lub niestaranne, czy też niezgodne z zalecanym schematem wykonanie przeglądu zwiększy ryzyko wypadku lub zniszczenia motocykla.

Zawsze należy postępować zgodnie z zasadami i harmonogramem przeglądów okresowych zawartym w tej instrukcji obsługi. Należy dołożyć wszelkich starań, aby inspekcje były przeprowadzane sumiennie.

Przeglądy oznaczone symbolem (*) powinny być dokonywane przez autoryzowanego dealera motocyklowego lub autoryzowany punkt serwisowy Suzuki. Inne prace, które nie są w ten sposób zaznaczone mogą być wykonywane przez osoby posiadające doświadczenie mechaniczne, na podstawie wskazówek zawartych w instrukcji obsługi. W przypadku jakichkolwiek wątpliwości powstałych w czasie dokonywania przeglądu czy też obsługi okresowej, należy niezwłocznie skontaktować się z autoryzowanym punktem dealerskim lub serwisowym Suzuki i zlecić mu wykonanie przeglądu/obsługi okresowej.

OSTRZEŻENIE

Uruchamianie silnika w zamkniętych pomieszczeniach, garażach jest niebezpieczne. Spaliny zawierają tlenek węgla - gaz, który jest bezbarwny i bezwonny, mogący spowodować zatrucie, a nawet śmierć.

Silnik należy uruchamiać na zewnątrz, gdzie istnieje przepływ świeżego powietrza.

WAŻNE

Plan przeglądów i obsługi okresowej określa minimalne wymagania dotyczące przeglądów. Jeżeli motocykl używany jest w ciężkich warunkach, przeglądy powinny być dokonywane częściej niż wynika to z planu przeglądów. W przypadku jakichkolwiek wątpliwości, co do terminów przeglądów i obsługi okresowej, należy skontaktować się z autoryzowanym punktem dealerskim lub serwisowym Suzuki.

UWAGA

Stosowanie nieoryginalnych części zamiennych spowodować może szybsze zużycie podzespołów motocykla.

Suzuki zaleca używanie oryginalnych lub rekomendowanych przez firmę części zamiennych.

Plan przeglądów

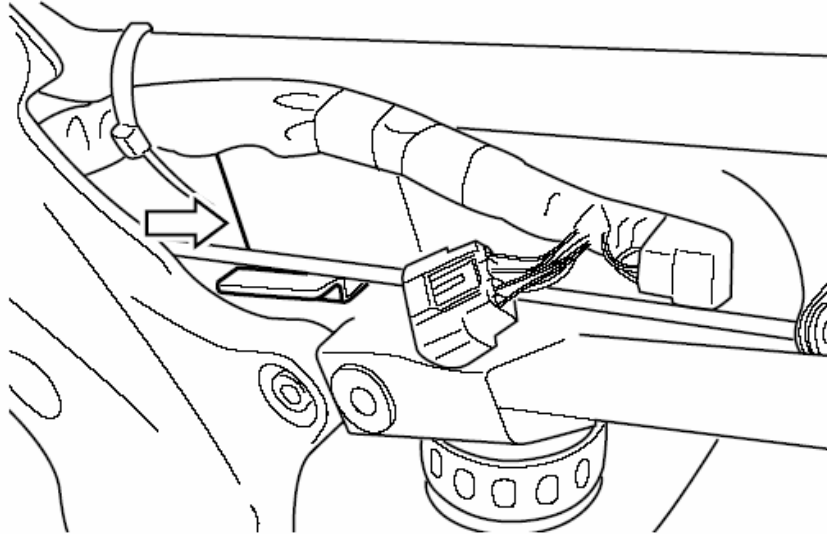
Uwaga: Czynności te powinny być przeprowadzane według stanu licznika kilometrów lub też po upływie określonego czasu - w zależności od tego, co prędzej nastąpi.

Element	Przedział	1000	6000	12000	18000	24000
	km miesiące	2	12	24	36	48
	Wkład filtra powietrza	-	I	I	R	I
*	Śruby i nakrętki układu wydechowego	T	-	T	-	T
*	Luz zaworowy	-	-	-	-	I
	Świece zapłonowe	-	I	R	I	R
	Przewód paliwowy	-	I	I	I	I
	Olej silnikowy	R	R	R	R	R
	Filtr oleju silnikowego	R	-	-	R	-
	Wolne obroty	I	I	I	I	I
	Luz linki gazu	I	I	I	I	I
*	Synchronizacja przepustnic	-	-	I	-	I
*	System PAIR	-	-	I	-	I
*	Płyn chłodzący	Wymieniać co 2 lata				
	Przewody układu chłodzenia	-	I	I	I	I
	Luz linki sprzęgła	-	I	I	I	I
	Łańcuch napędowy	I	I	I	I	I
		Czyścić i smarować co 1000 km				
*	Hamulce	I	I	I	I	I
	Przewód hamulcowy	-	I	I	I	I
		* wymieniać co 4 lata				
	Płyn hamulcowy	-	I	I	I	I
		* wymieniać co 2 lata				
	Opony	-	I	I	I	I
*	Układ kierowniczy	I	-	I	-	I
*	Zawieszenie przednie	-	-	I	-	I
*	Zawieszenie tylne	-	-	I	-	I
*	Śruby konstrukcyjne ramy	T	T	T	T	T

Ważne: I - przegląd i czyszczenie, regulacja, wymiana lub smarowanie - w zależności od potrzeb; R - wymiana; T - dociąganie, dokręcanie

Zestaw narzędzi

Motocykl wyposażony jest w komplet narzędzi umieszczonych pod lewą osłoną ramy.

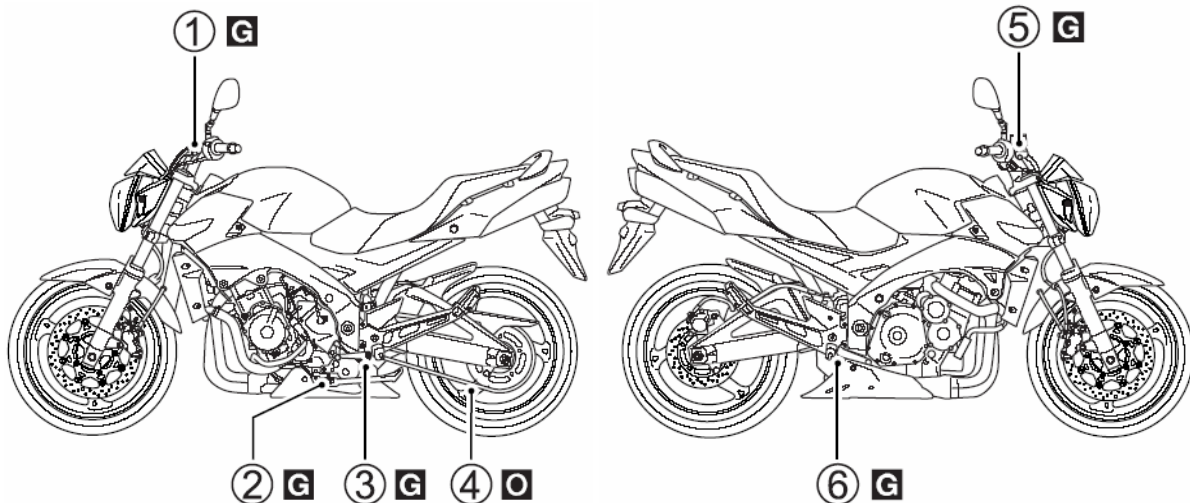


Punkty smarowania motocykla

Regularne smarowanie współpracujących części jest bardzo ważne dla zachowania prawidłowej eksploatacji oraz dla bezpiecznej jazdy.

Godne polecenia jest smarowanie motocykla po jeździe w deszczu, po długiej podróży, czy po myciu wodą.

Główne miejsca, które należy smarować są pokazane na rysunku.



O – olej silnikowy

1. Uchwyt dźwigni sprzęgła.

2. Przegub nóżki bocznej i punkty mocowania sprężyny.

3. Oś dźwigni zmiany biegów i oś podnóżka.

G - smar

4. Łańcuch napędowy

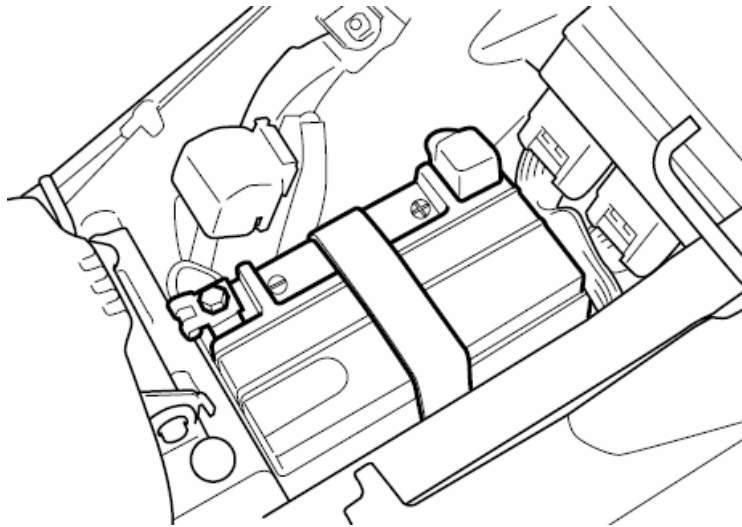
5. Uchwyt dźwigni hamulca

6. Osie pedału hamulca i podnóżka

Akumulator

Akumulator znajduje się pod siedziskiem. Demontaż siedziska opisany jest w rozdziale: „Zamek siedziska”. Motocykl wyposażony jest w akumulator typu bezobsługowego, jednakże wskazane jest, aby stopień naładowania akumulatora był sprawdzany co jakiś czas przez autoryzowany punkt serwisowy.

Standardowy prąd ładowania akumulatora to: 0.9 A przez 5 do 10 h. Maksymalny prąd ładowania akumulatora wynosi 4.0 A x 1 godzinę. Nigdy nie wolno przekraczać podanej powyżej wartości prądu ładowania akumulatora.



OSTRZEŻENIE

Z akumulatora wydzielają się gazy, które mogą eksplodować w zetknięciu z ogniem lub iskrą. Wszelkiego rodzaju źródła ognia, iskier itp. Powinny znajdować się z dala od akumulatora. Pracując w bliskiej odległości od akumulatora nie wolno palić!

UWAGA

Użycie większego niż to zostało podane, maksymalnego prądu ładowania akumulatora spowoduje skrócenie jego żywotności. Nigdy nie należy przekraczać maksymalnej wartości prądu ładowania akumulatora.

UWAGA

Kabel akumulatora należy podłączyć poprzez zaciski do właściwych biegunów. Czerwone łącze dochodzi do zacisku plus (+), a czarne łącze (lub czarne z białymi paskami) do zacisku minus (-). Jeżeli zamieni się te połączenia, to akumulator i system ładowania zostaną uszkodzone.

Filtr powietrza

Filtr powietrza usytuowany jest pod zbiornikiem paliwa. Jeżeli jest on zanieczyszczony i zmniejsza się jego przepuszczalność, to automatycznie pogarszają się osiągi pojazdu (spadek mocy, wzrost zużycia paliwa). Wkład filtra należy sprawdzić i czyścić regularnie. W

przypadkach, gdy motocykl jest eksploatowany w ciężkich warunkach – (np.: jazda w kurzu) czyszczenie lub wymiana wkładu filtra powietrza powinna być dokonywana częściej niż to wynika z harmonogramu przeglądów. Należy sprawdzać i czyścić wkład filtra regularnie, zgodnie z opisaną poniżej procedurą.

OSTRZEŻENIE

Uruchamianie silnika, gdy wkład filtra powietrza nie znajduje się na swoim miejscu może spowodować dostanie się zanieczyszczeń do silnika, a w pewnych okolicznościach pracy silnika może dojść również do cofnięcia się płomienia z silnika i w konsekwencji do zapalenia się motocykla.

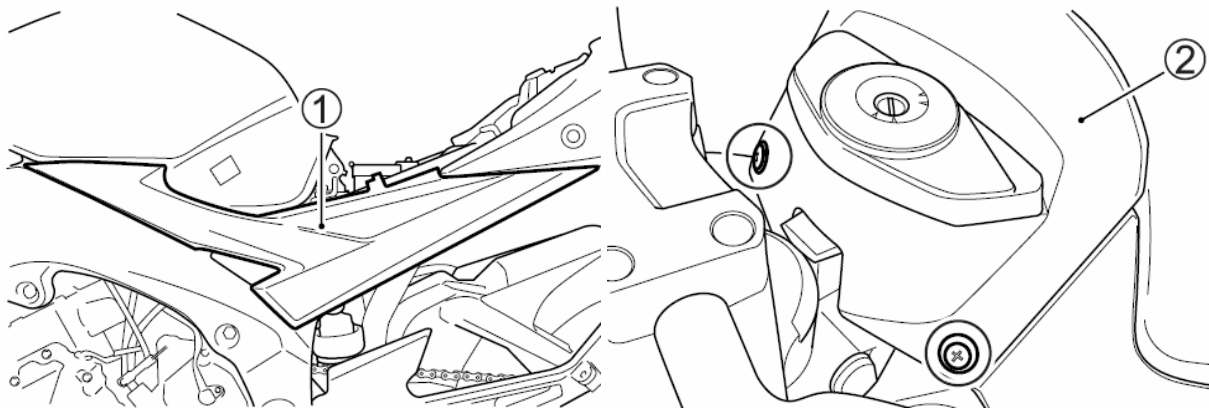
Nigdy nie należy uruchamiać silnika, gdy wkład filtra powietrza nie jest poprawnie zainstalowany.

UWAGA

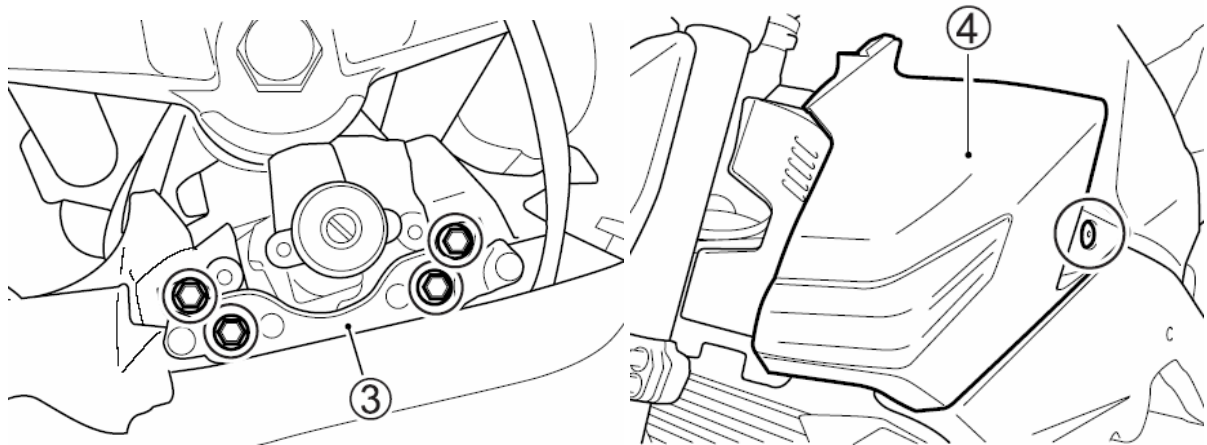
Jeżeli motocykl jest eksploatowany w ciężkich warunkach: kurz, błoto, mokra nawierzchnia, to wkład filtra powietrza powinien być często czyszczony lub wymieniany. Eksploatowanie motocykla w opisanych powyżej warunkach spowoduje zanieczyszczenie (zmniejsza się wtedy jego przepuszczalność), a w konsekwencji zapchanie się wkładu filtra w wyniku czego pogorszą się osiągi motocykla, wzrośnie zużycia paliwa i może nastąpić uszkodzenie silnika. Obudowę i wkład filtra należy wyczyścić niezwłocznie po tym, jak woda dostanie się do wnętrza obudowy.

Demontaż filtra

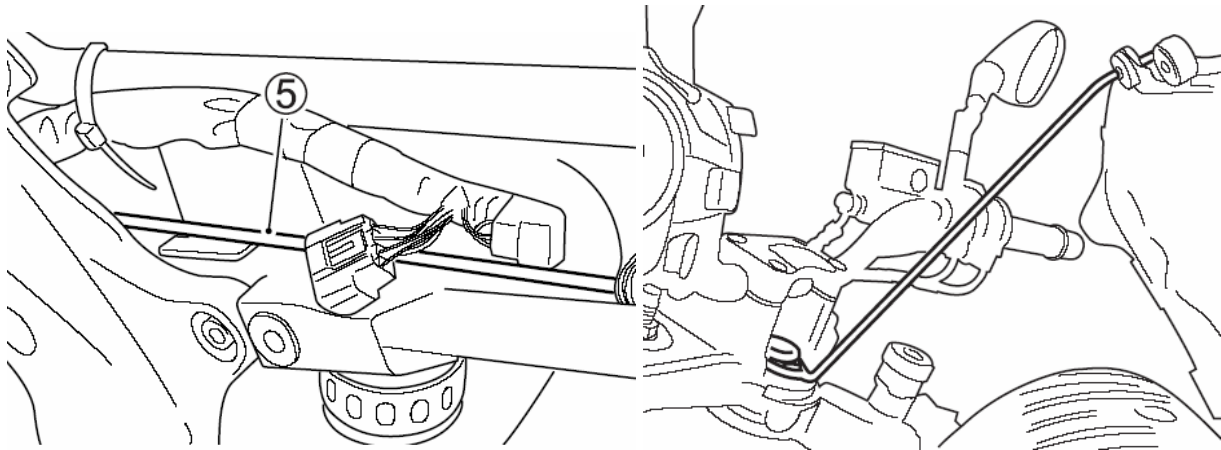
1. Ustawić motocykl na nóżce bocznej
2. Zdemontować przednie siedzisko (patrz rozdział: „Zamek siedziska”).



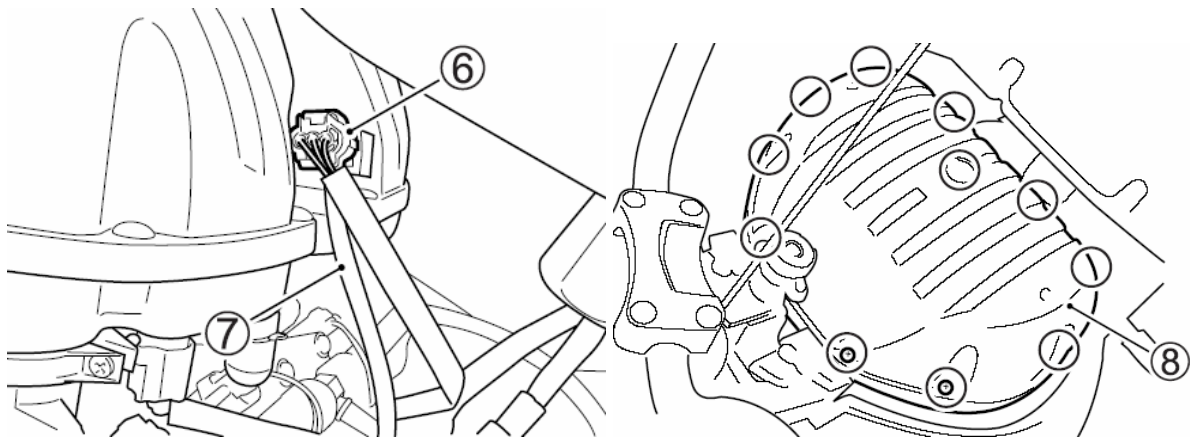
3. Zdemontuj osłony boczne ramy (1).
4. Zdemontuj zespół anteny immobilizera (2). Nie jest konieczne odłączanie kostki połączeniowej.



5. Zdemontuj poprzeczkę mocującą zbiornika paliwa (3).
6. Zdemontuj osłonę zbiornika (4).

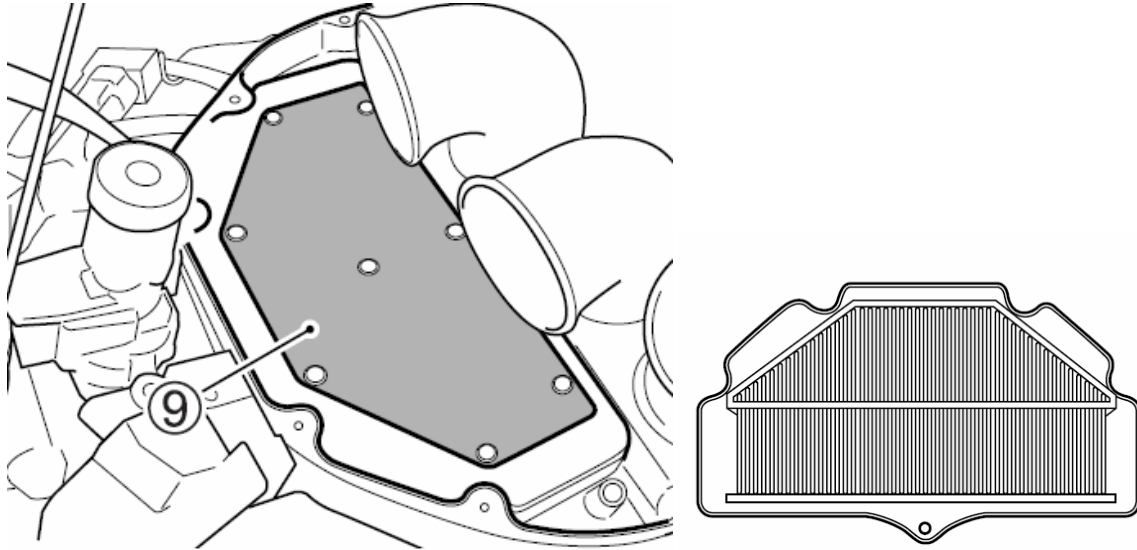


7. Wyjmij pręt zabezpieczający zbiornik (5).
8. Unieś przednią część zbiornika i zablokować prętem w takiej pozycji, wkładając jeden koniec pręta w otwór nakrętki główki ramy.



9. Odłączyć kostkę (6) i przewód (7).

10. Odkręcić jedenaście śrub mocujących pokrywę filtra powietrza. Zdjąć pokrywę (8).



11. Wyjąć wkład filtrujący (9).

12. Skontrolować stan wkładu filtrującego. Wymieniać wkład filtrujący okresowo.

13. Zamontować wyczyszczony lub nowy wkład filtra powietrza w odwrotnej kolejności niż to zostało opisane w przypadku demontażu. Należy upewnić się, że wkład został poprawnie zainstalowany i sprawdzić szczelność jego zamknięcia.

UWAGA

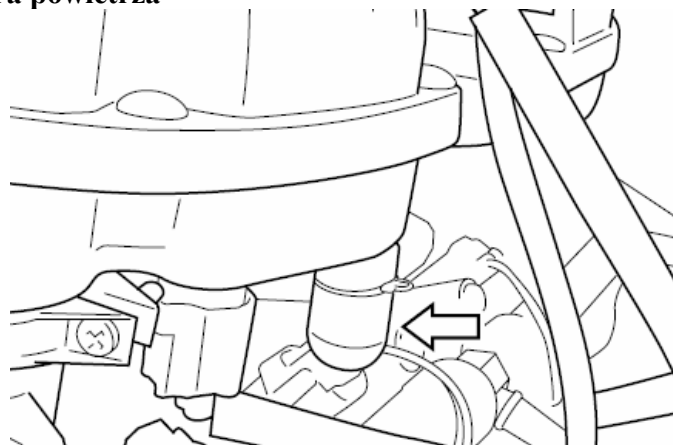
Rozdarty wkład filtra powietrza spowoduje, że kurz dostanie się do silnika i spowoduje jego uszkodzenie. Wkład należy czyścić bardzo ostrożnie, sprawdzając jednocześnie czy nie jest rozdarty. W przypadku, gdy zauważysz rozdarcie należy wkład wymienić na nowy.

UWAGA

Jeżeli wkład filtra zostanie zamontowany nieprawidłowo, wtedy kurz może dostać się do silnika omijając wkład filtra, a silnik ulegnie uszkodzeniu.

Należy upewnić się czy wkład filtra został poprawnie zamontowany.

Korek spustowy filtra powietrza



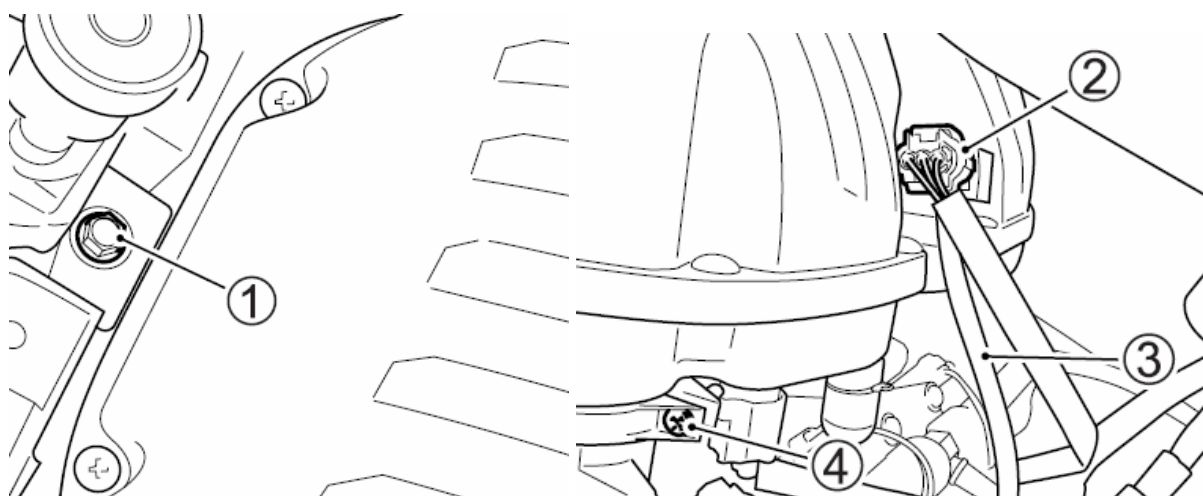
Przy okazji okresowych przeglądów korek należy zdejmować i spuszczać nagromadzoną wodę oraz olej. Korek spustowy znajduje się w dolnej części filtra powietrza.

Świece zapłonowe

Demontaż

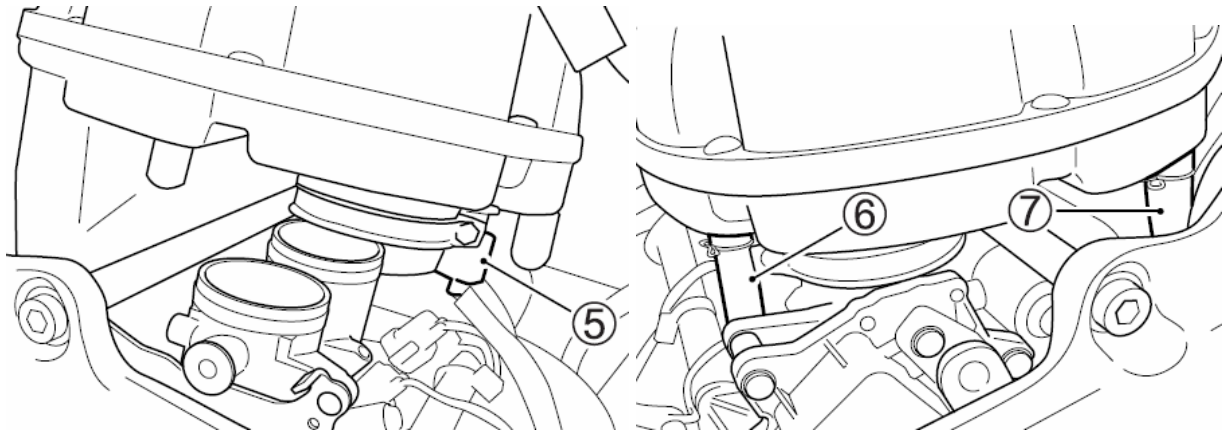
W celu wykręcenia świec należy:

1. Unieść zbiornik paliwa (patrz rozdział: „Filtr powietrza”).

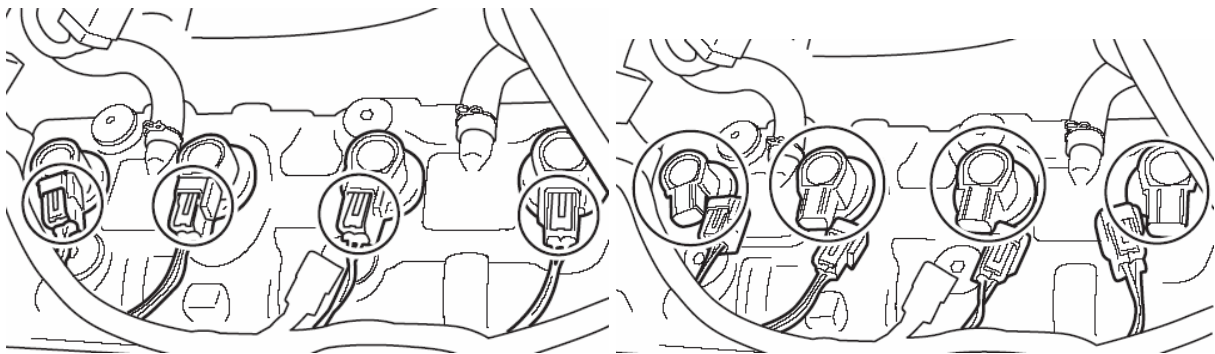


2. Odkręć śrubę (1).

3. Rozłącz wtyczkę (3) i przewód (4). Poluzuj śrubę opaski (4).



4. Odłącz kostkę (5). Odłącz od filtra powietrza przewody (6) i (7). Zdemontuj filtr powietrza.

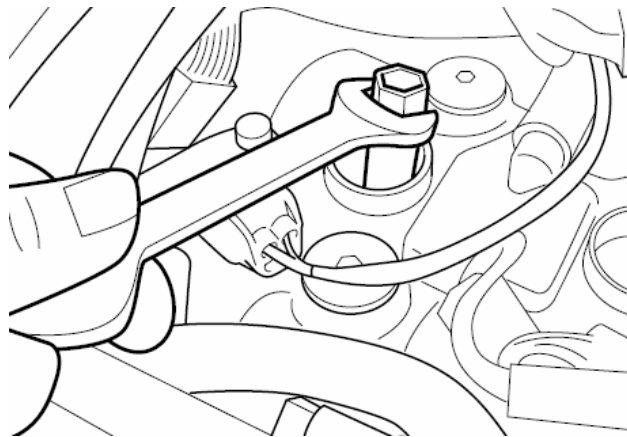


5. Zwolnij zabezpieczenia i rozłącz kostki z cewek zapłonowych.

6. Zdejmij cewki zapłonowe ze świec.

UWAGA:

Niewłaściwy demontaż cewek zapłonowych może uszkodzić cewki. Należy demontować je wyłącznie ręką, nie używać obcę.

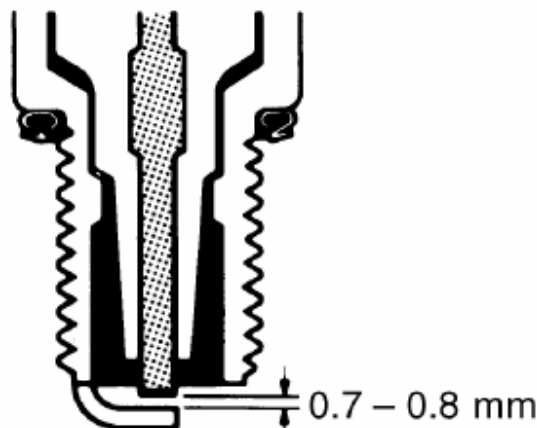


7. Odkręć świece kluczem znajdującym się w komplecie.

UWAGA:

Przez otwory po wykręconych świecach do silnika mogą przedostać się zanieczyszczenia. Po wykręceniu świec należy zawsze zabezpieczyć otwory przy użyciu np. czystej szmatki.

Kontrola świec



Świecę zapłonową należy co jakiś czas oczyszczać z osadu za pomocą szczotki drucianej. Odstęp elektrod należy ustawić za pomocą szczelinomierza na 0.6 - 0.7 mm. Świece zapłonowe należy wymieniać co 12000 km.

Zanim osad zostanie usunięty należy dokładnie przyjrzeć się zabarwieniu świecy. Rodzaj zabarwienia świadczy o przydatności świecy do danych warunków pracy. Normalna świeca powinna mieć kolor jasnobrązowy. Jeśli elektrody świecy mają kolor bardzo jasny bądź są nadtopione świadczy to o zbyt wysokiej temperaturze ich pracy. Należy wówczas wymienić świecę na zimniejszą.

Zasady wymiany świec zapłonowych

UWAGA

Zastosowanie nieodpowiedniego typu świecy wpłynie niekorzystnie na pracę silnika, wręcz może doprowadzić do zniszczenia silnika. W tym przypadku uszkodzenie nie będzie objęte gwarancją. Suzuki zaleca stosowanie podanych powyżej typów świec zapłonowych lub ich odpowiedników. Gdy masz wątpliwości, jaka świecę zastosować skonsultuj się z autoryzowanym serwisem Suzuki.

NGK	DENSO	Uwagi
CR8E	U24ESR-N	Jeżeli standardowa świeca jest mokra lub bardzo ciemna, to należy ją zastąpić tą świecą
CR9E	U27ESR-N	Standardowa świeca
CR10E	U31ESR-N	Jeżeli standardowa świeca wydaje się szklista lub bardzo biała, to należy ją zastąpić tą świecą

WAŻNE:

Aby wyeliminować możliwość zakłóceń w pracy urządzeń elektronicznych motocykl ten wyposażony jest w świece zapłonowe z rezystorem. Zastosowanie innych świec spowodować może nieprawidłową pracę elektronicznych komponentów pojazdu oraz spadek osiągów. Należy używać wyłącznie rekomendowanych świec zapłonowych.

Montaż świec

UWAGA:

Świece zapłonowe należy dokręcać z wyczuciem. Zbyt mocne dokręcenie grozi uszkodzeniem aluminiowego gwintu głowicy cylindra.

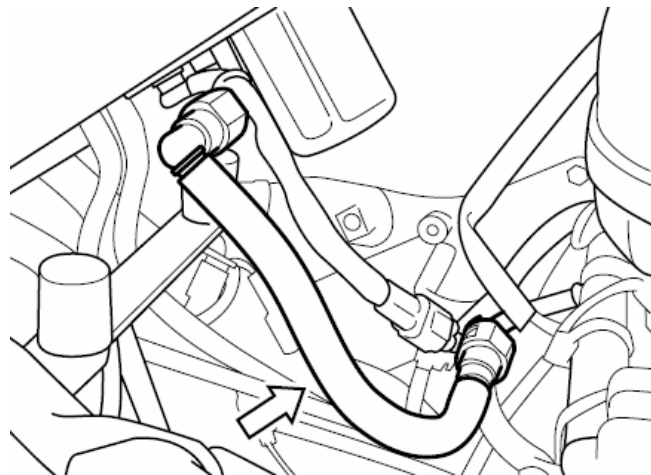
Najpierw należy ostrożnie wkręcać świecę ręcznie do momentu, gdy natrafisz na opór. Następnie należy dokręcić świecę za pomocą klucza o: 1/2 obrotu w przypadku świecy nowej lub o 1/8 obrotu - w przypadku świecy, która po oczyszczeniu jest użyta ponownie.

UWAGA:

Nieprawidłowy montaż cewek zapłonowych może je uszkodzić. Cewki montuj ręką. Nie uderzaj cewek żadnym narzędziem.

Filtr powietrza i zbiornik paliwa zamontuj w odwrotnej kolejności.

Przewód paliwowy



Przewody paliwowe należy kontrolować pod kątem szczelności i uszkodzeń. Przy stwierdzeniu jakiegokolwiek nieprawidłowości przewód należy wymienić na nowy.

Olej silnikowy

Żywotność silnika zależy także w dużej mierze od jakości i regularnej wymiany oleju silnikowego. Codzienna kontrola poziomu oleju i regularna wymiana należą do najważniejszych prac przeglądowych.

Kontrola poziomu oleju silnikowego

Przy sprawdzaniu poziomu oleju należy postępować w następujący sposób:

1. Uruchom silnik na kilka minut.
2. Wyłącz silnik i odczekaj trzy minuty.
3. Ustaw prosto motocykl i skontroluj poziom oleju w okienku kontrolnym umieszczonym z prawej strony silnika.



UWAGA

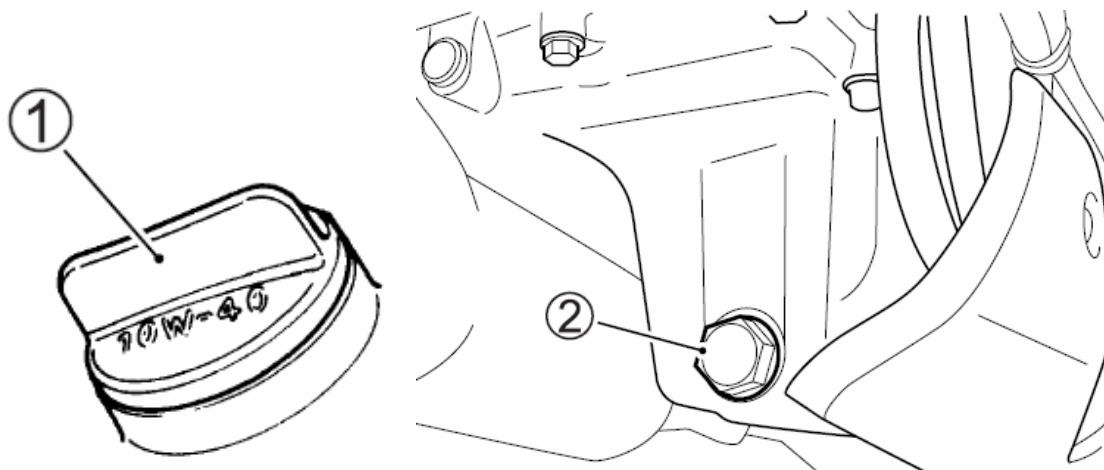
Jeżeli motocykl stoi prosto na płaskiej powierzchni poziom oleju powinien zawsze znajdować się pomiędzy oznaczeniami "L" i "F" w okienku kontrolnym.

W przeciwnym razie może dojść do uszkodzenia silnika. Kontroluj poziom oleju silnikowego przed każdym użyciem motocykla.

Wymiana oleju silnikowego i filtra oleju

Olej silnikowy i filtr oleju należy zmienić po pierwszym 1000 km, a później według tabeli przeglądów. Aby olej mógł całkowicie wyciec, powinien być spuszcany przy ciepłym silniku. Procedura wymiany oleju jest następująca:

1. Ustaw motocykl na nóżce bocznej.



2. Odkręć korek wlewu oleju (1).
3. Podstaw pojemnik pod śrubę do spuszczenia oleju (2)
4. Śrubę do spuszczenia oleju odkręć przy pomocy klucza i poczekaj, aż olej całkowicie spłynie.

OSTRZEŻENIE

- Olej silnikowy może być bardzo gorący, tak, że mógłbyś poparzyć sobie palce przy odkręcaniu śruby spustowej. Należy poczekać, aż śruba ta na tyle się ostudzi, by można ją było dotykać gołymi rękami.
- Należy uważać, żeby nie dotknąć gorącej rury wydechowej, ponieważ grozi to oparzeniem.

WAŻNE:

Należy pamiętać o konieczności prawidłowej utylizacji zużytego oleju.

OSTRZEŻENIE

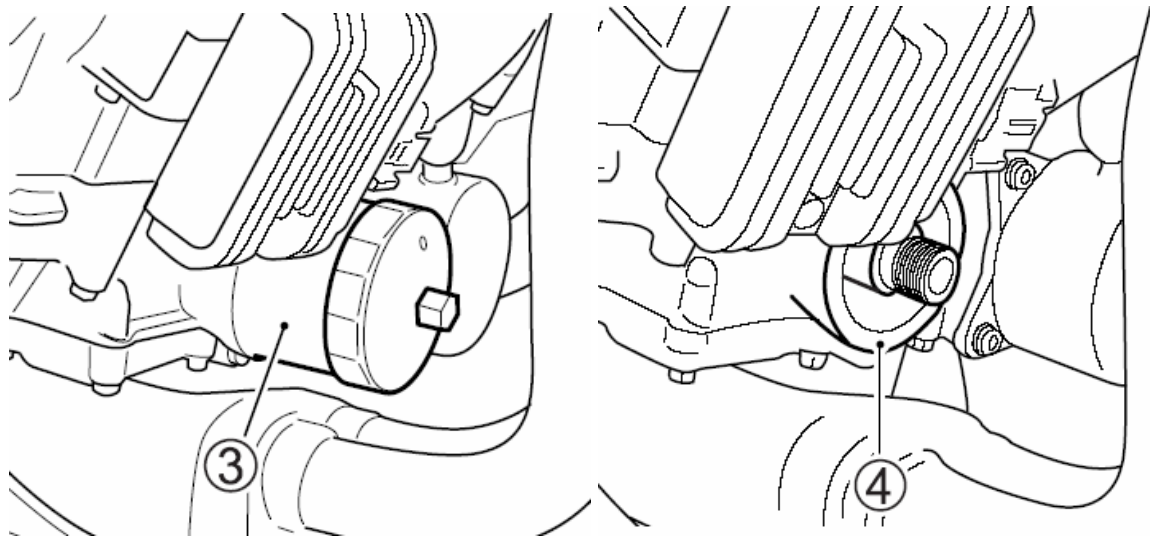
Oleje silnikowe i ich pochodne są substancjami szkodliwymi. Dzieci i zwierzęta mogą się zatrucić połykając olej lub jego związki. Wielokrotny i długotrwały kontakt ze użytym olejem prowadzi do raka skóry. Nawet krótkotrwały kontakt z olejem prowadzi do podrażnienia skóry.

- Oleje należy trzymać z dala od dzieci i zwierząt
- Przy wymianie oleju należy stosować ubranie ochronne i wodoodporne rękawice
- Miejsca na ciele zabrudzone olejem należy dokładnie umyć mydłem

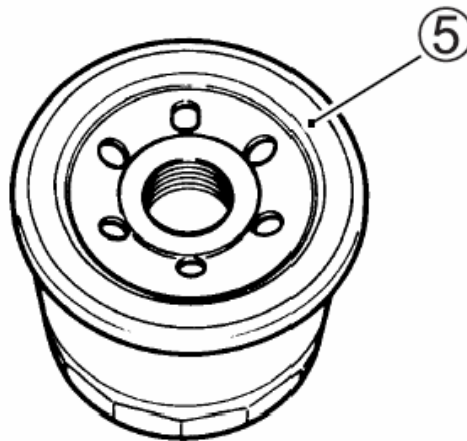
5. Wkręć ponownie śrubę spustową wraz z uszczelką i dokręć przy pomocy klucza.
6. Filtr oleju (3) odkręć przy pomocy specjalnego klucza dostępnego u dealera Suzuki lub klucza typu opaskowego.



Specjalny klucz do filtra oleju o nr 09915-40610 można zamówić u autoryzowanego dealera Suzuki.



7. Miejsce (4), w które zostanie wstawiony nowy filtr należy przetrzyj czystą szmatką.
8. Uszczelkę gumową filtra (5) zwilż odrobiną oleju silnikowego.



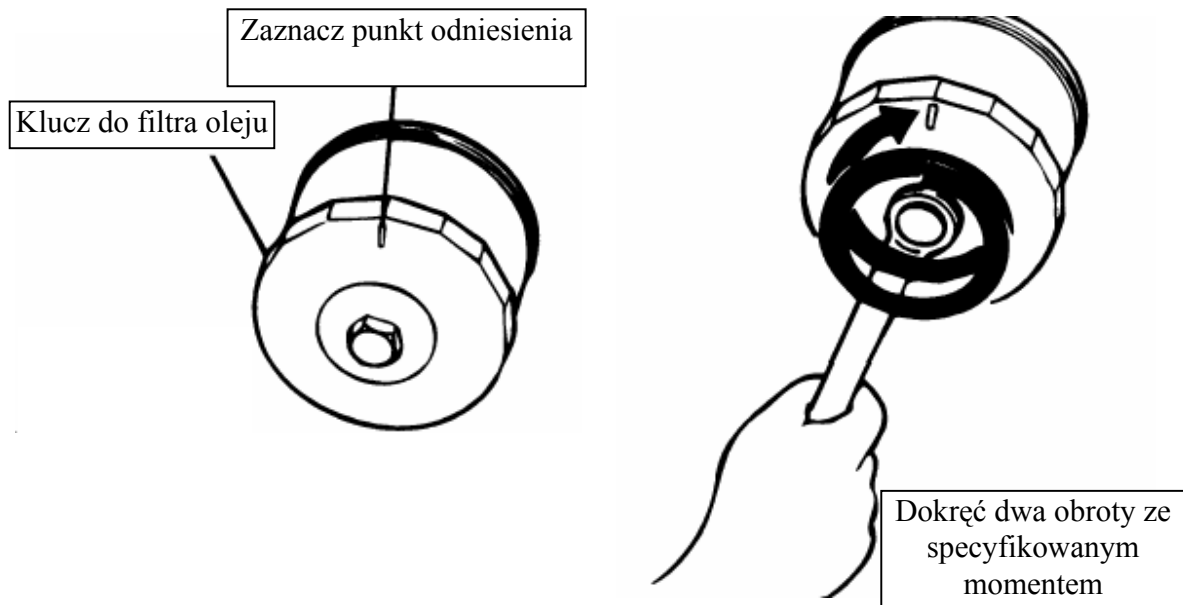
9. Dokręć ręką nowy filtr oleju aż do zetknięcia uszczelki filtra z blokiem silnika (do momentu, w którym wyczuwalny będzie lekki opór).

UWAGA

Zastosowanie filtra oleju o nieprawidłowej konstrukcji lub specyfikacji gwintu doprowadzić może do wycieków oleju i uszkodzenia silnika. Należy stosować wyłącznie oryginalny filtr oleju SUZUKI.

WAŻNE:

W celu właściwego dokręcenia filtra oleju ważne jest dokładne ustalenie pozycji, w której powierzchnia uszczelki filtra zaczyna stykać się z powierzchnią silnika.



10. Zaznacz górny punkt na kluczu nasadowym filtra lub na filtrze. Filtr dokręć o dwa obroty odpowiednim kluczem, z zachowaniem przewidzianego momentu dokręcenia.

Moment dokręcenia filtra oleju: 20 Nm (2.0 kGm)

11. Napełnij silnik olejem w ilości 3600 ml i zakręć korek wlewowy. Należy pamiętać o stosowaniu właściwego rodzaju oleju, tak jak opisano to w rozdziale "Zalecane rodzaje paliwa, oleju i płynu chłodzącego".

WAŻNE:

Przy wymianie oleju i pozostawieniu starego filtra oleju niezbędne będzie ok. 3200 ml oleju silnikowego.

UWAGA

Silnik może zostać uszkodzony w przypadku, gdy, zastosujesz olej niespełniający specyfikacji fabrycznej Suzuki. Stosuj olej zgodnie z zaleceniami zawartymi w rozdziale „Zalecane rodzaje paliwa, oleju i płynu chłodzącego”.

12. Sprawdź przy pracującym silniku ewentualne nieszczelności przy filtrze oleju i śrubie do spuszczenia oleju. W tym celu silnik powinien pracować 2-3 minuty ze zmienną prędkością obrotową.

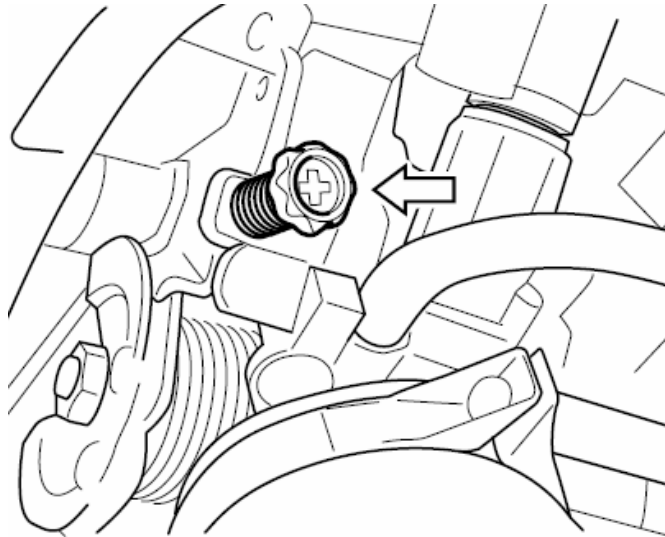
13. Zatrzymaj silnik i odczekaj kilka minut. Ponownie sprawdź poziom oleju. Poziom oleju może być obserwowany poprzez okienko kontrolne. Jeżeli poziom oleju znajduje się poniżej kreski "F", to należy go uzupełnić. Po uzupełnieniu należy dokonać ponownego sprawdzenia pod kątem szczelności.

WAŻNE

W przypadku, gdy nie dysponujesz specjalnym kluczem do odkręcania filtra oleju, należy zlecić przeprowadzenie operacji wymiany filtra autoryzowanemu serwisowi Suzuki.

Regulacja wolnych obrotów

Regulację należy przeprowadzać okresowo przy silniku rozgrzanym do normalnej temperatury pracy.



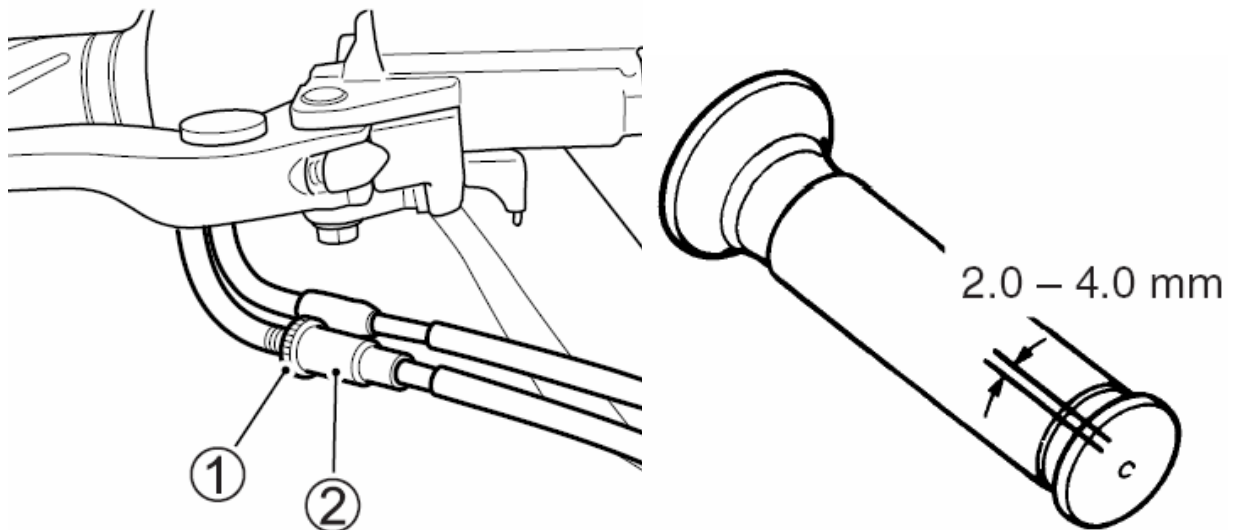
Procedura jest następująca:

1. Unieś zbiornik paliwa tak jak opisano w rozdziale: „Filtr powietrza”.
2. Uruchom i rozgrzej silnik.
3. Po rozgrzaniu silnika, wkręć lub wykręć śrubę regulacyjną biegu jałowego, tak, aby silnik pracował z prędkością 1200 - 1400 obr./min.

WAŻNE:

Regulację należy przeprowadzać przy dobrze rozgrzanym silniku.

Regulacja linki gazu



Regulację przeprowadzić następująco:

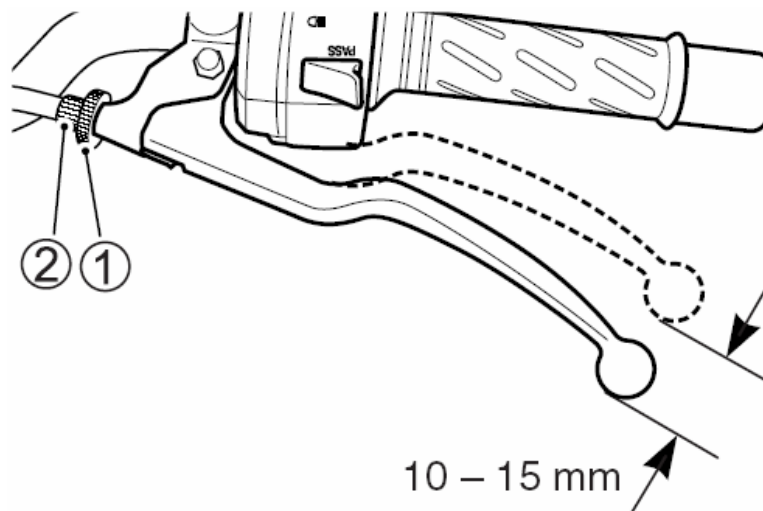
1. Poluzuj nakrętkę zabezpieczającą (1).
2. Luz linki ustaw za pomocą śruby regulacyjnej (2) tak, by wynosił on 2.0 - 4.0 mm.

OSTRZEŻENIE

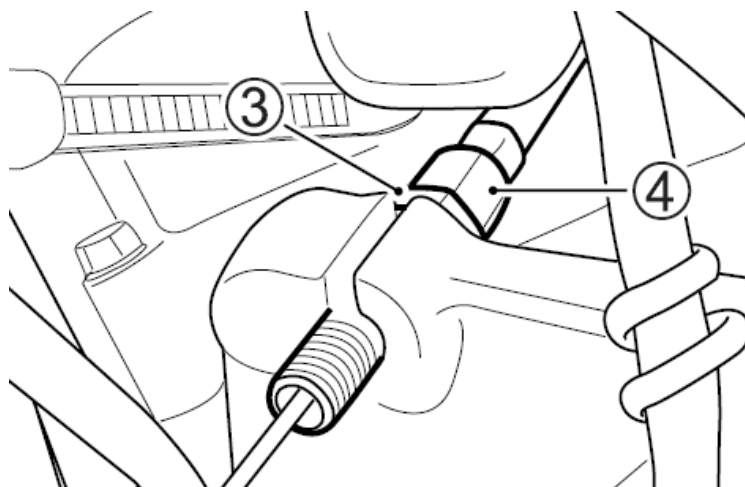
Po wyregulowaniu luzu linki gazu należy sprawdzić, czy prędkość obrotowa silnika nie podnosi się przy skręcaniu kierownicy i czy manetka gazu powraca samoczynnie i lekko. Niewłaściwy luz linki gazu spowodować może nagły wzrost prędkości obrotowej silnika przy skręcaniu kierownicy. Doprowadzić to może do utraty panowania nad pojazdem.

Sprzęgło

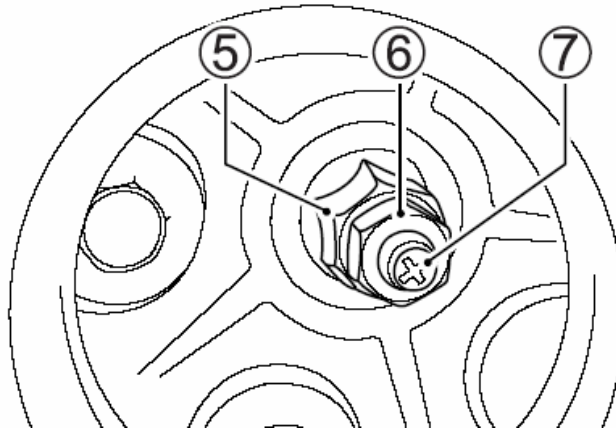
Przy każdym przeglądzie wyreguluj luz linki sprzęgła śrubą regulacyjną. Luz linki sprzęgła powinien wynosić 10-15 mm, mierząc na końcówce dźwigni sprzęgła, zanim sprzęgło zostanie wysprężone. Jeśli stwierdzisz nieprawidłowy luz dźwigni sprzęgła przeprowadź następującą regulację:



1. Poluzuj przeciwnakrętkę (1)
2. Śrubę regulacyjną (2) wkręć do oporu.



3. Poluzuj przeciwnakrętkę na linie sprzęgła (3) i wkręć śrubę regulacyjną (4) do oporu.



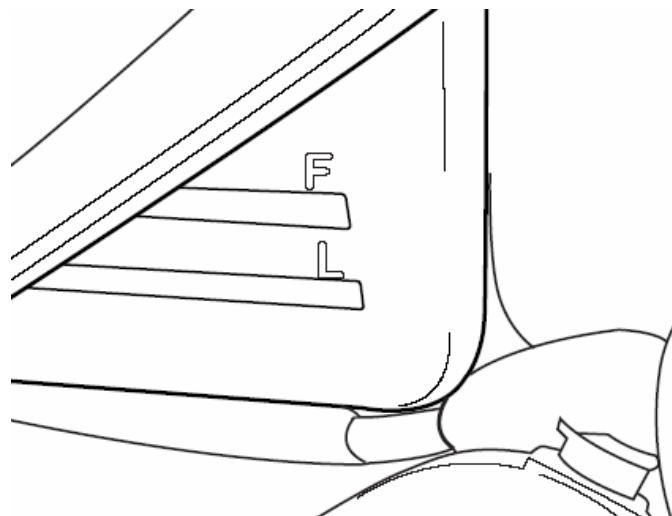
4. Odkręć pokrywę z prawej obudowy silnika.
5. Zablokuj wycisk sprzęgła (5) i odkręć przeciwnakrętkę (6).
6. Trzymając unieruchomiony wycisk sprzęgła (5) wkręć śrubę regulacyjną (7) do oporu. Wykręć następnie śrubę regulacyjną o pół obrotu.
7. Zablokuj wycisk sprzęgła (5) i dokręć przeciwnakrętkę (6).
8. Wyreguluj luz linki sprzęgła wynoszący 10 – 15 mm na końcu dźwigni sprzęgła przy użyciu śruby regulacyjnej (4).
9. Drobniejsze regulacje przeprowadź przy użyciu śruby regulacyjnej (2).
10. Po zakończeniu regulacji dokręć przeciwnakrętki (1) oraz (3).

WAŻNE:

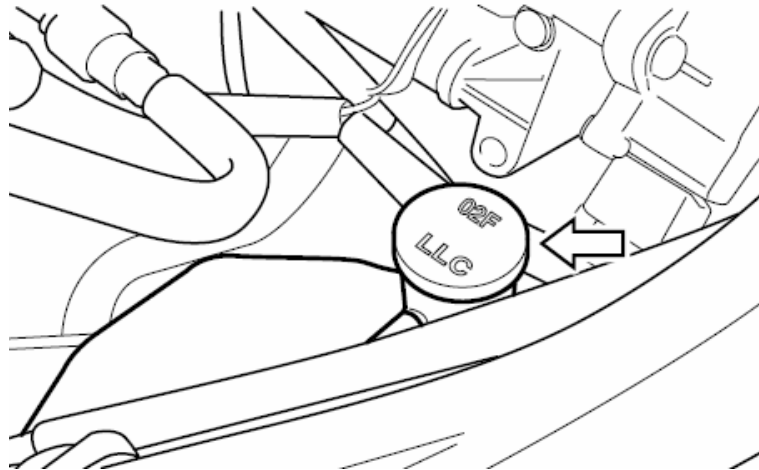
Wszelkie inne prace przy sprzęgle oprócz regulacji linki gazu powinien przeprowadzać autoryzowany serwis Suzuki.

Płyn chłodzący

Poziom płynu chłodzącego



Poziom płynu chłodzącego w zbiorniku wyrównawczym powinien znajdować się zawsze pomiędzy oznaczeniami "F" (full) i "L" (low). Poziom płynu należy sprawdzać przed każdą jazdą przy prosto stojącym motocyklu. Jeżeli poziom płynu znajduje się poniżej oznaczenia "L" należy dolać właściwie rozcieńczonego płynu.



1. Unieś zbiornik paliwa zgodnie z procedurą podaną w rozdziale „Filtr powietrza”.
2. Zdejmij korek wlewu i dolej tyle roztworu płynu chłodzącego, aby jego poziom osiągnął oznaczenie "F". Stosuj się do wskazówek zawartych w rozdziale: „Zalecane rodzaje paliwa, oleju i płynu chłodzącego”.

OSTRZEŻENIE

Płyn chłodzący jest szkodliwy przy połknięciu i wdychaniu. W przypadku połknięcia nie wywołać wymiotów i natychmiast wezwać lekarza. Przy kontakcie ze skórą lub oczami przemyć natychmiast dużą ilością wody. Unikaj wdychania oparów płynu chłodzącego. Jeśli to nastąpi wyjdź natychmiast na świeże powietrze i oddychaj głęboko. Roztwór płynu chłodzącego jest szkodliwy dla zwierząt. Trzymać z dala od dzieci i zwierząt.

WAŻNE

Dolewanie wyłącznie wody do płynu chłodzącego zmniejszy efektywność jego działania. Zawsze należy stosować roztwór zawierający 50% płynu chłodzącego i 50% wody destylowanej.

Wymiana płynu chłodzącego

Płyn należy wymieniać co 2 lata.

WAŻNE

Okolo 2800 ml płynu chłodzącego będzie potrzebne do napełnienia chłodnicy i zbiorniczka.

Łańcuch napędowy

Motocykl ten wyposażony jest w specjalny łańcuch napędowy, nieposiadający spinki.

W przypadku konieczności wymiany łańcucha polecamy zlecenie tej czynności autoryzowanemu serwisowi Suzuki.

Dla zapewnienia całkowitego bezpieczeństwa, przed każdą jazdą należy sprawdzać stan i naciąg łańcucha napędowego.

Zawsze postępuj zgodnie z poniższą procedurą kontroli i obsługi łańcucha.

OSTRZEŻENIE

Jazda z łańcuchem, którego stan budzi zastrzeżenia lub jest nieprawidłowo naciągnięty może doprowadzić do wypadku.

Kontroluj, reguluj i smaruj łańcuch prawidłowo i przed każdą jazdą zgodnie ze wskazówkami podanymi poniżej.

Podczas regularnych przeglądów trzeba sprawdzać łańcuch ze względu na:

1. Luźne sworznie
2. Uszkodzenia rolek
3. Wysuszenie lub pordzewienie ogniów
4. Zgniecenie lub zatarcie się ogniów
5. Nadmierne zużycie
6. Nieprawidłowy naciąg łańcucha

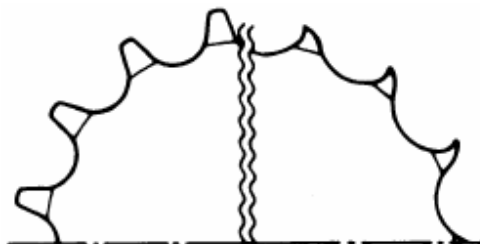
W przypadku wystąpienia jakichkolwiek nieprawidłowości w działaniu łańcucha napędowego należy niezwłocznie (w przypadku, gdy wiesz jak to zrobić) usunąć usterkę.

Jeżeli masz wątpliwości - należy skonsultować się z autoryzowanym serwisem Suzuki.

Jeżeli któraś z opisanych tu usterek występuje w łańcuchu Twojego motocykla, to zachodzi także prawdopodobieństwo, że uszkodzone są również koła zębate.

W tym wypadku należy sprawdzić koła zębate pod względem:

1. Nadmiernego zużycia zębów
2. Wyłamania lub uszkodzenia zębów
3. Poluzowania śrub zębatek



Stan dobry

Zużyta

WAŻNE:

Przy zakładaniu nowego łańcucha należy sprawdzić także obydwa koła łańcuchowe pod względem zużycia i w razie konieczności wymienić.

OSTRZEŻENIE

Nieprawidłowo wykonana wymiana łańcucha lub zastosowanie łańcucha ze spinką obniża bezpieczeństwo. Niedokładnie zanitowane ogniwo łączące lub źle założona spinka mogą rozłączyć się doprowadzić do wypadku lub poważnego uszkodzenia silnika. Nie stosuj łańcucha ze spinką. Wymiana łańcucha wymaga zastosowania narzędzi specjalnych oraz wysokiej jakości łańcucha bez spinki. Zwróć się do autoryzowanego serwisu Suzuki o wykonanie tej pracy.

Czyszczenie i smarowanie łańcucha napędowego

Łańcuch należy czyścić i smarować cyklicznie w następujący sposób:

1. Zaleca się obmyć łańcuch naftą świetlną .

Jeżeli łańcuch szybko rdzewieje, to należy go czyścić w krótszych odstępach. Nafta świetlna jest produktem o lekko smarującym i dobrze czyszczącym działaniu.

OSTRZEŻENIE

Nafta może być niebezpieczna. Jest łatwopalna. Należy zachować ostrożność, tak, aby dzieci i zwierzęta domowe nie miały bezpośredniego kontaktu z naftą.

Naftę należy przechowywać z dala od wszelkiego rodzaju źródeł ognia. Naftę należy przechowywać w bezpiecznym miejscu, poza zasięgiem dzieci i zwierząt domowych. W razie połknięcia, nie należy wywoływać wymiotów. Należy natychmiast wezwać lekarza.

Zużyta nafta powinna być w odpowiedni sposób zutylizowana.

UWAGA:

Do czyszczenia łańcucha nie należy stosować benzyny lub znajdujących się w handlu innych środków czyszczących. Tego rodzaju płyny czyszczące są chemicznie agresywne i mogą zniszczyć pierścienie uszczelniające (o-ringi) łańcucha.

Łańcuch należy czyścić naftą.

2. Po starannym umyciu i wysuszeniu łańcucha nasmarować jego ogniwa ciężkim olejem silnikowym lub odpowiednim spray'em do łańcuchów motocyklowych.

UWAGA:

Należy używać środków smarujących przeznaczonych do łańcuchów z o-ringami. Zastosowanie niewłaściwego środka smarującego może spowodować uszkodzenie o-ringów łańcucha napędowego.

Regulacja luzu łańcucha napędowego

Należy zmierzyć zwis łańcucha w środku, pomiędzy dwoma zębatkami. Łańcuch, w zależności od warunków jazdy może wymagać częstszej regulacji, niż przewidziano to w planie przeglądów.

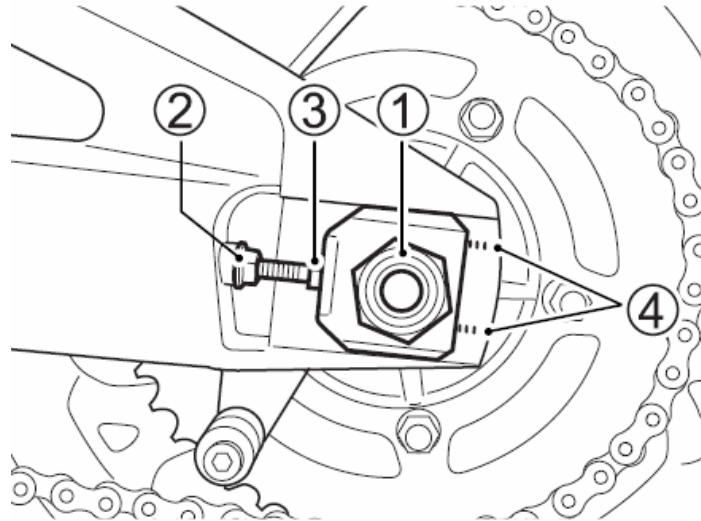
OSTRZEŻENIE:

Nadmierny luz łańcucha mógłby spowodować jego spadnięcie, a w następstwie wypadek lub poważne uszkodzenie motocykla.

Łańcuch napędowy należy sprawdzać przed każdą jazdą.

Aby sprawdzić i wyregulować luz łańcucha należy:

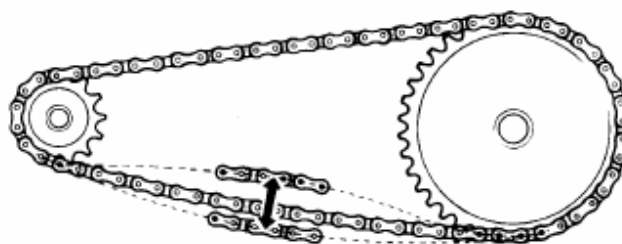
1. Motocykl ustaw na nóżce bocznej.
2. Poluzuj nakrętkę osi (2).



OSTRZEŻENIE

Jeżeli motocykl był wcześniej używany należy uważać na rozgrzane elementy układu wydechowego, których dotknięcie grozi poparzeniem. Aby uniknąć oparzenia zaczekaj do ostygnięcia tłumika.

3. Poluzuj nakrętki kontruujące (3) – prawą i lewą.
4. Ustaw właściwy luz za pomocą lewej i prawej śruby naciągowej (3). Podczas regulacji naciągu łańcucha zębata zdawcza przy silniku musi być w jednej osi z zębata tylnego koła. Dla ułatwienia tego na wahaczu i naciągach łańcucha zrobione są oznaczenia (4), które powinny być użyte jako punkty odniesienia. Obydwie strony muszą zostać ustawione identycznie.



20 – 30 mm

5. Po ustawieniu właściwego luzu dociągnij nakrętki zabezpieczające (2) – lewą i prawą.
6. Dokręć nakrętkę osi (1).
7. Po skończonej operacji należy sprawdzić ponownie luz łańcucha i w razie potrzeby wyregulować.

Moment dokręcenia nakrętki tylnej osi: [100 Nm; (10 Kgm)]

Hamulce

Motocykl ten jest wyposażony z przodu i z tyłu w hamulce tarczowe. Niezawodnie funkcjonujące hamulce są główną przesłanką bezpiecznej jazdy. Nie wolno zapominać o regularnych kontrolach hamulców przeprowadzanych wg. zaleceń tej książki.

Układ hamulcowy

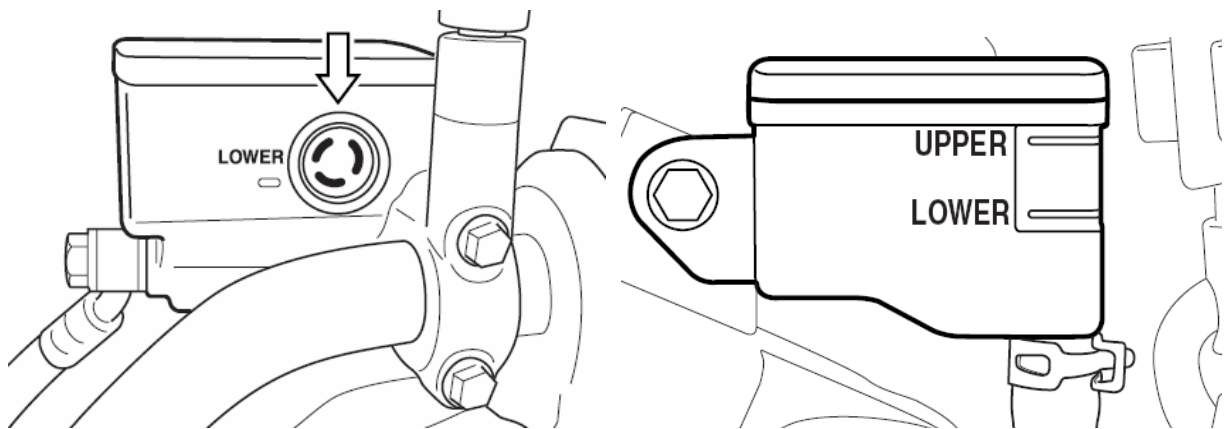
OSTRZEŻENIE

Zaniedbanie kontroli lub obsługi układu hamulcowego zwiększa ryzyko wypadku. Sprawdź układ hamulcowy przed każdą jazdą zgodnie ze wskazówkami zawartymi w tabeli: „Sprawdzenie przed jazdą”. Przy obsłudze postępuj zgodnie z grafikami przeglądów.

Przed każdym wyjazdem należy sprawdzić następujące elementy układu hamulcowego:

- Skontrolować stan płynu hamulcowego w zbiorniczku.
- Sprawdzić hamulce z przodu i z tyłu pod względem nieszczelności i braku wycieków.
- Sprawdzić wąż hamulcowy pod względem nieszczelności i pęknięć.
- Dźwignia i pedał hamulca powinny zawsze mieć właściwy skok i być w sposób bezpieczny zamontowane.
- Sprawdzić zużycie klocków hamulcowych.

Płyn hamulcowy



OSTRZEŻENIE

Płyn hamulcowy jest szkodliwy przy połknięciu i kontakcie ze skórą. Jeżeli zostanie połknięty nie wywoływać wymiotów. Należy wówczas jak najszybciej skomunikować się z lekarzem. W przypadku, gdy płyn hamulcowy dostanie się on na skórę lub do oczu, należy je wypłukać w dużej ilości wody. Zaleca się wówczas skorzystanie z opieki medycznej. Roztwór płynu hamulcowego jest szkodliwy dla zwierząt. Płyn należy trzymać z dala od dzieci i zwierząt.

Należy sprawdzić poziom płynu hamulcowego w obu zbiorniczkach: przednim i tylnym, stan zużycia klocków hamulcowych jak również ewentualne wycieki płynu.

OSTRZEŻENIE

Jeżeli zbiorniczek płynu hamulcowego napełniony zostanie niewłaściwym płynem hamulcowym lub w niewłaściwej ilości to działanie hamulców będzie nieprawidłowe. Doprowadzić to może do wypadku.

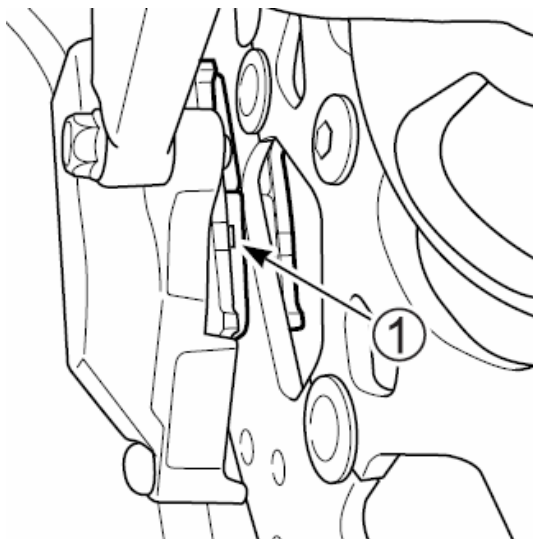
Poziom płynu hamulcowego należy kontrolować przed każdą jazdą i uzupełniać w razie potrzeby wyłącznie płynem DOT 4 nalewanym ze szczelnego pojemnika. Nie używaj różnych typów płynu hamulcowego. Jeśli stwierdzisz częste ubytki płynu zleć autoryzowanemu serwisowi Suzuki kontrole układu hamulcowego.

UWAGA

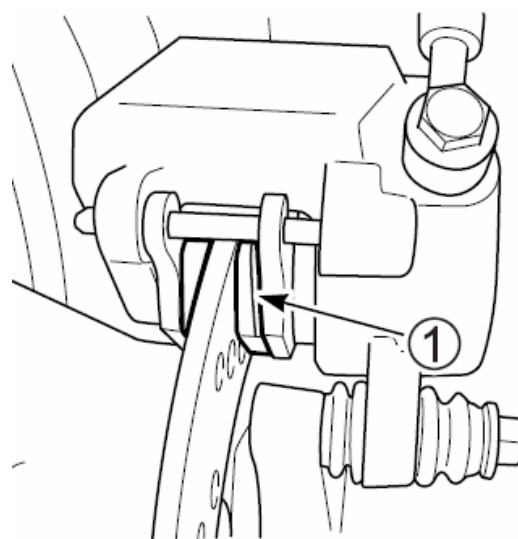
Rozlany płyn hamulcowy uszkodzić może elementy lakierowane i wykonane z tworzywa sztucznego. Należy unikać uzupełniania płynu hamulcowego w obrębie powierzchni lakierowanych lub części z tworzywa sztucznego. Rozlany płyn hamulcowy zetrzyj natychmiast.

Wraz ze wzrostem zużycia klocków hamulcowych spada także poziom płynu hamulcowego, aby zrekompensować nową pozycję klocków. Napełnianie zbiorniczka płynem hamulcowym należy do regularnych prac diagnostycznych.

Klocki hamulcowe



Przód



Tył

Przy kontroli klocków hamulcowych należy sprawdzić, czy zużycie nie osiągnęło dopuszczalnej linii zużycia. Jeśli przednie lub tylne klocki hamulcowe osiągnęły dopuszczalne zużycie, należy wymienić je jako zestaw w autoryzowanym serwisie Suzuki, bądź u wyszkolonego fachowo mechanika.

OSTRZEŻENIE

Jazda ze zużytymi klockami hamulcowymi pogarsza skuteczność hamowania oraz doprowadzić może do zniszczenia elementów układu hamulcowego. Zużyty układ hamulcowy zwiększa ryzyko wypadku.

Kontroluj układ hamulcowy przed każdą jazdą. Zlecaj wymianę klocków hamulcowych autoryzowanemu serwisowi.

OSTRZEŻENIE

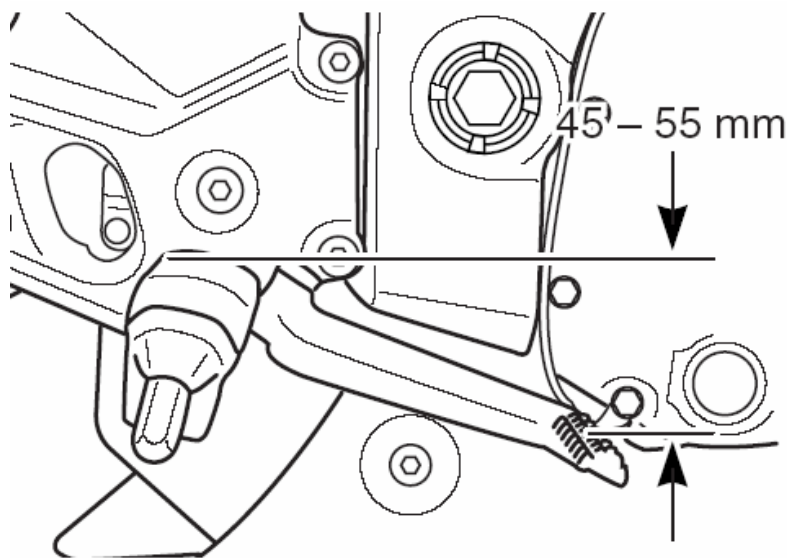
Po wymianie klocków hamulcowych jazdę można rozpocząć dopiero po kilkukrotnym naciśnięciu dźwigni i pedału hamulca. Dopiero prawidłowe ułożenie się klocków zapewni właściwy skok dźwigni i pedału hamulca, a co za tym idzie prawidłowe działanie układu hamulcowego.

WAŻNE:

Przy wymontowanych klockach hamulcowych nie należy naciskać dźwigni / pedału hamulca, gdyż wysunięty tłok zacisku trudno będzie ponownie ustawić we właściwej pozycji. Ponadto grozi to wyciekami płynu hamulcowego.

Regulacja pedału hamulca

Położenie pedału hamulca musi być zawsze właściwie ustawione. Niewłaściwe położenie pedału spowoduje przyspieszone zużycie klocków i tarczy hamulcowej. Ustawienie to można skorygować w następujący sposób:



Sprawdź, czy pedał hamulca znajduje się 45 – 55 mm poniżej linii górnej krawędzi podnóżka.

WAŻNE:

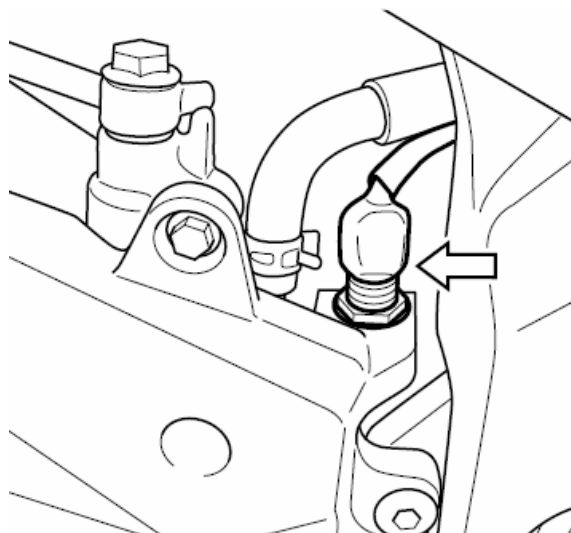
Jeśli położenie pedału jest nieprawidłowe zwróć się do autoryzowanego serwisu Suzuki o przeprowadzenie koniecznej regulacji. Nie można tej czynności wykonać samodzielnie, gdyż do jej przeprowadzenia niezbędny jest klucz dynamometryczny.

UWAGA

Nieprawidłowe ustawienie pedału hamulca koła tylnego może być przyczyną stałego ocierania się klocków hamulcowych o tarczę hamulca, co w rezultacie doprowadzi do zniszczenia tarczy oraz klocków hamulcowych.

Postępuj zgodnie z podaną procedurą regulacji położenia pedału hamulca.

Włącznik światła „stopu” hamulca tylnego.



Aby ustawić włącznik światła hamulca należy go przestawić w dół lub do góry, tak, aby światło hamulca zapalało się w momencie, gdy przy naciśnięciu pedału hamulca odczuwa się silniejszy opór.

Opony

OSTRZEŻENIE

Nie przestrzeganie poniższych ostrzeżeń dotyczących opon może doprowadzić do wypadku. Opony w twoim motocyklu stanowią decydujący łącznik pomiędzy podłożem, a pojazdem. Postępuj zgodnie z poniższymi zaleceniami:

- Kontroluj stan i ciśnienie opon; ustaw prawidłowe ciśnienie przed każdą jazdą.
- Nie przeciążaj motocykla
- Wymieniaj opony, kiedy osiągną granice zużycia, zauważysz uszkodzenia takie jak przecięcia lub pęknięcia.
- Używaj rozmiaru i typu opon zgodnie ze specyfikacją zawartą w niniejszej instrukcji.
- Po założeniu nowej opony zleć zawsze wyważenie koła.
- Przeczytaj uważnie tę część instrukcji.

OSTRZEŻENIE

Pamiętaj o fazie dotarcia opon. Zaniedbanie jej doprowadzić może do niewłaściwego zużycia opon i utraty panowania nad pojazdem.

Unikaj podczas pierwszych 160 km gwałtownych przyspieszeń, hamowań i głębokiego pochylenia się w zakrętach.

Ciśnienie w oponach i obciążenie

Właściwe ciśnienie i obciążenie opon jest istotnym czynnikiem wpływającym na prowadzenie motocykla. Przeciążenie opon doprowadzić może do ich uszkodzenia i utraty panowania nad pojazdem. Ciśnienie powietrza w oponach należy sprawdzać każdego dnia przed jazdą (wg podanej poniżej tabeli). Ciśnienie należy sprawdzać wyłącznie przed jazdą. Po jeździe nagrzane opony zafałszowywać będą odczyt.

Zbyt niskie ciśnienie opon wpływa negatywnie na właściwości jezdne, szczególnie na zakrętach, jak również na trwałość ogumienia.

Zbyt wysokie ciśnienie powietrza w oponie sprawia, iż tylko część bieżnika styka się z podłożem i zarazem zmniejsza się przyczepność pojazdów. Ponadto opona zużywa się nieprawidłowo.

Ciśnienie powietrza przy zimnych oponach

Opony \ Obciążenie	Solo	Z pasażerem
Przód	2,50 kg/cm ³ 36 psi 250 kPa	2,50 kg/cm ³ 36 psi 250 kPa
Tył	2,50 kg/cm ³ 36 psi 250 kPa	2,90 kg/cm ³ 42 psi 290 kPa

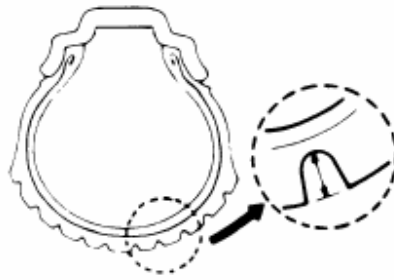
WAŻNE:

Po stwierdzeniu ubytku ciśnienia należy skontrolować oponę pod kątem uszkodzeń np. wbitych gwoździ.

Opony bezdętkowe czasami tracą ciśnienie bardzo powoli.

Typ i stan opon

Właściwy typ opon oraz ich dobry stan wpływają na właściwości jezdne motocykla. Zbyt zużyte opony są podatniejsze na uszkodzenia i stwarzać mogą zagrożenie utraty kontroli nad pojazdem, zmieniają również właściwości jezdne motocykla.



Przy wymianie ogumienia stosować należy właściwe rozmiary opon. Zastosowanie innych niż zalecane może pogorszyć właściwości jezdne pojazdu.

Stan ogumienia należy sprawdzać każdego dnia przed jazdą. Wymień opony, gdy widoczne są zewnętrzne zmiany stanu tj. rysy, pęknięcia lub głębokość bieżnika jest mniejsza niż 1.6 mm dla przedniej opony i 2.0 mm dla opony tylnej.

WAŻNE:

Trójkątne znaki wskazują na oponie miejsca nadlania wskaźników zużycia bieżnika opony. Zetknięcie się w/w wskaźników z podłożem oznacza osiągnięcie dopuszczalnego zużycia opony.

Przy wymianie opony należy stosować się do typu i rozmiaru podanego poniżej. Zastosowanie opony innego typu lub rozmiaru doprowadzić może do pogorszenia własności jezdnych motocykla i do utraty panowania nad pojazdem.

	Przód	Tył
Rozmiar	120/70 ZR17 M/C (58W)	180/55 ZR17 M/C (73W)
Typ	Bridgestone BT014F SN	Bridgestone BT014R N

Po każdej naprawie czy też wymianie opony należy wyważyć koło. Właściwe wyważenie koła ma bardzo duże znaczenie. Prawidłowe wyważenie opony jest konieczne by uniknąć niestabilnego kontaktu opony z powierzchnią drogi oraz przyspieszonego zużycia opony.

OSTRZEŻENIE

Użycie źle naprawionej, zainstalowanej lub wyważonej opony może przyczynić się do utraty kontroli nad motocyklem i nadmiernego zużycia opony.

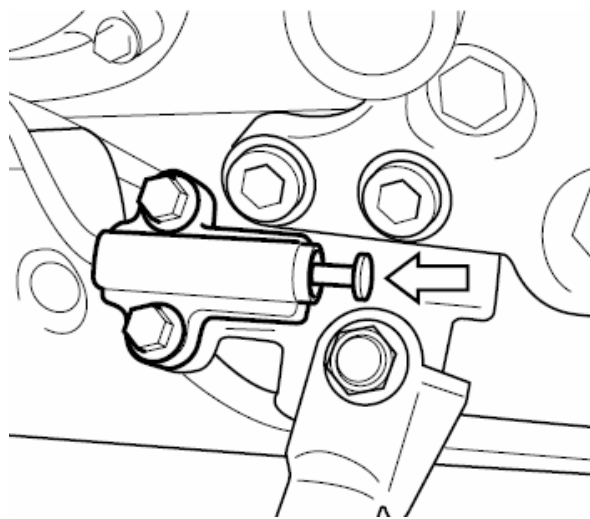
- W wypadku naprawy, wymiany opony czy też wyważania koła Suzuki zaleca, aby prace te zostały wykonane przez autoryzowany serwis Suzuki, którego pracownicy dysponują specjalistycznym sprzętem i doświadczeniem
- Opony muszą być zawsze montowane zgodnie z kierunkiem wskazanym przez strzałkę na powłoce opony

OSTRZEŻENIE

Nieprzestrzeżenie poniższych instrukcji dotyczących opon bezdętkowych doprowadzić może do wypadku. Opony bezdętkowe wymagają innego rodzaju technologii napraw niż opony z dętkami.

- Stopka opony i felga muszą przylegać do siebie z zachowaniem szczelności. Uszkodzenie stopki opony lub wewnętrznej powierzchni felgi powoduje nieszczelność. Przy ściąganiu lub nakładaniu opony należy więc zachować szczególną ostrożność. W celu uniknięcia uszkodzeń należy używać specjalnych dźwigni do montażu opon i ochraniaczy na felgi lub specjalnych maszyn do montażu opon.
- Uszkodzenia opon bezdętkowych są w ten sposób naprawiane, że oponę ściąga się i wewnątrz nakłada się łąkę.
- Po założeniu naprawionej opony należy, przez, co najmniej, następne 24 godziny jeździć nie szybciej niż 80 km/h. Unika się w ten sposób nadmiernego nagrzania się opony, co mogłoby doprowadzić do ponownego naruszenia naprawianego miejsca i w następstwie do spadku ciśnienia w oponie
- Motocykl z naprawianą oponą nie powinien przekraczać prędkości 130 km/h, gdyż może spowodować to efekt opisany powyżej
- Oponę należy wymienić, jeśli jest uszkodzona powierzchnia nośna lub uszkodzenie profilu opony jest większe niż 6 mm. Tego typu usterki nie dają się naprawić w sposób wystarczający lub nie zapewniają należytego bezpieczeństwa.

Wyłącznik zapłonu przy nóżce bocznej



Sprawdź prawidłowe funkcjonowanie wyłącznika w sposób następujący:

1. Usiądź w normalnej pozycji do jazdy na motocyklu ze złożonym podnóżkiem.
2. Włącz pierwszy bieg, przytrzymaj dźwignię sprzęgła w pozycji wysprzęglonej i uruchom silnik.
3. W stanie wysprzęglonym wystaw nóżkę boczną, jak do podparcia.

Jeżeli silnik przy rozłożonej nóżce gaśnie to znaczy, że wyłącznik blokady nóżki bocznej funkcjonuje w sposób prawidłowy. Dalsza praca silnika świadczy o nieprawidłowym działaniu

opisywanego włącznika. W takiej sytuacji należy zwrócić się do serwisu Suzuki, bądź wyszkolonego mechanika w celu usunięcia usterki.

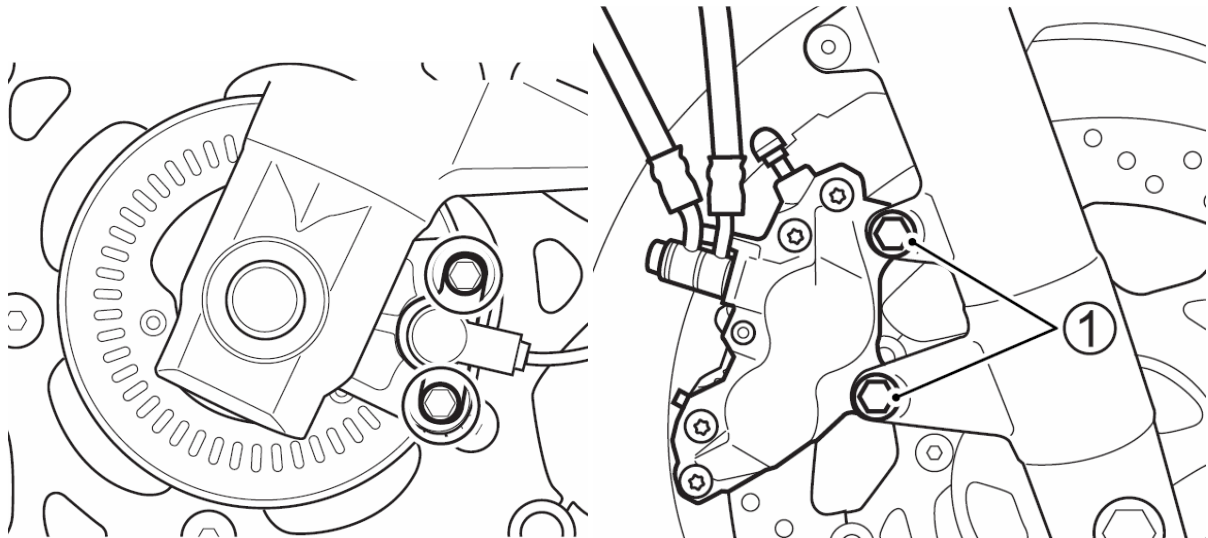
OSTRZEŻENIE

Przy nieprawidłowym funkcjonowaniu włącznika blokady zapłonu nóżki bocznej istnieje ryzyko rozpoczęcia jazdy z rozłożoną nóżką boczną. Może to doprowadzić przy skręcie w lewo do utraty kontroli nad pojazdem.

Przed jazdą należy sprawdzić działanie włącznika blokady zapłonu nóżki bocznej. Zanim zaczniesz jazdę należy również sprawdzić, czy nóżka boczna została całkowicie złożona.

Demontaż kół. Demontaż przedniego koła

1. Ustaw motocykl na nóżce bocznej.
2. Odkręć śruby mocujące i zdejmij czujnik prędkości koła przedniego (dot. GSR600A).

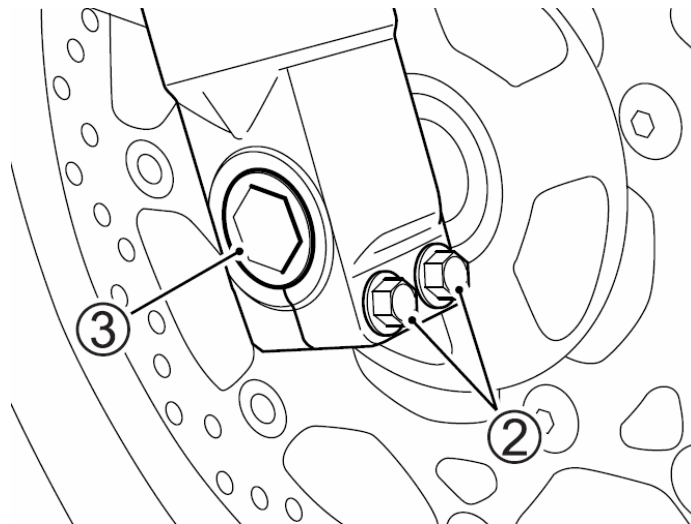


3. Odkręć śruby (1) mocujące zaciski z prawej i z lewej strony i zdejmij zaciski.

WAŻNE:

Nie należy uruchamiać hamulców, jeżeli klocki hamulcowe nie są zamontowane.

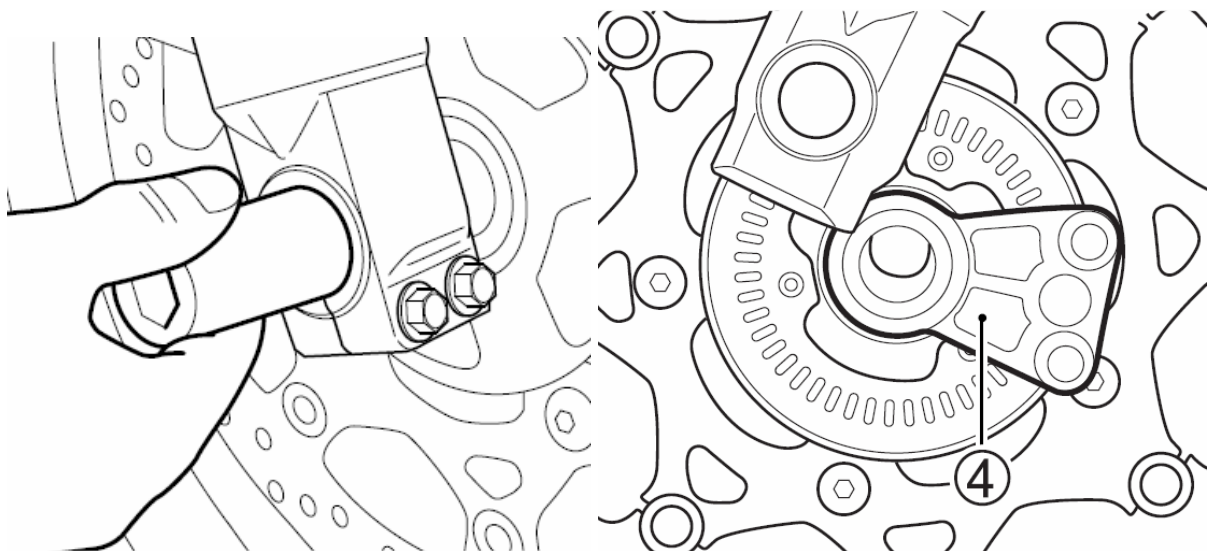
Ponowne wciśnięcie tłoków jest wówczas trudne, jak również może dojść do wycieku płynu hamulcowego.



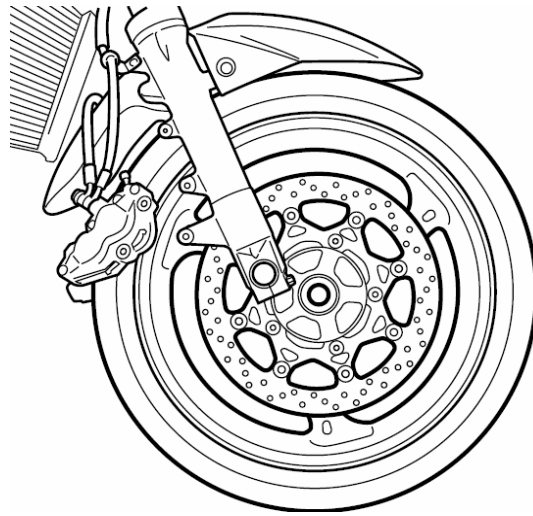
4. Poluzuj śruby zaciskowe (2) osi na prawej goleni zawieszenia.
5. Poluzuj tymczasowo os przedniego koła (3).
6. Umieść pod wahaczem akcesoryjną podstawkę serwisową, tak, by zapewnić stabilne ustawienie motocykla.
7. Ostrożnie umieść podnośnik pod rurami wydechowymi i unieś na tyle motocykl, by przednie koło nie stykało się z podłożem.

UWAGA

Niewłaściwe użycie dźwigu może spowodować uszkodzenie osłony motocykla bądź filtra oleju. W czasie podnoszenia motocykla nie wolno podkładać żadnych podpórek i stojaków pod filtr oleju.



8. Wykręcić i wyciągnij oś.
9. Zdemontuj uchwyt (4) czujnika prędkości koła przedniego (dot.GSR600A).



10. Wyciągnij do przodu koło przednie.
11. Zamontowanie koła przebiega w kolejności odwrotnej od opisanego procesu zdejmowania.
12. Po zamontowaniu koła naciśnij kilkakrotnie hamulec przedni i ustaw prawidłowe położenie dźwigni hamulca.

OSTRZEŻENIE

Zaniedbanie prawidłowego ustawienia klocków hamulcowych po montażu koła może spowodować nieprawidłowe działanie hamulców i doprowadzić do wypadku. Przed jazdą należy kilkakrotnie nacisnąć dźwignię hamulca, co spowoduje prawidłowe ułożenie się klocków hamulcowych i zapewni odpowiedni luz dźwigni. Sprawdź też, czy koło obraca się swobodnie.

OSTRZEŻENIE

Zamontowanie koła w przeciwnym kierunku obracania może pogorszyć własności jezdne pojazdu i w rezultacie doprowadzić do wypadku. Opona zastosowana w tym motocyklu posiada określony kierunek obracania się. Przy montażu koła sprawdź kierunek obracania się opony oznaczony strzałką na jej boku.

OSTRZEŻENIE

Niewłaściwe dokręcenie nakrętek i śrub może doprowadzić do wypadku. Nakrętki i śruby powinny być dokręcone według odpowiedniej specyfikacji. W przypadku jakichkolwiek wątpliwości należy skontaktować się z autoryzowanym serwisem Suzuki.

Moment dokręcenia przedniej osi:

[100 N-m.; 10.0 Kg-m.]

Moment dokręcenia śrub zaciskowych osi:

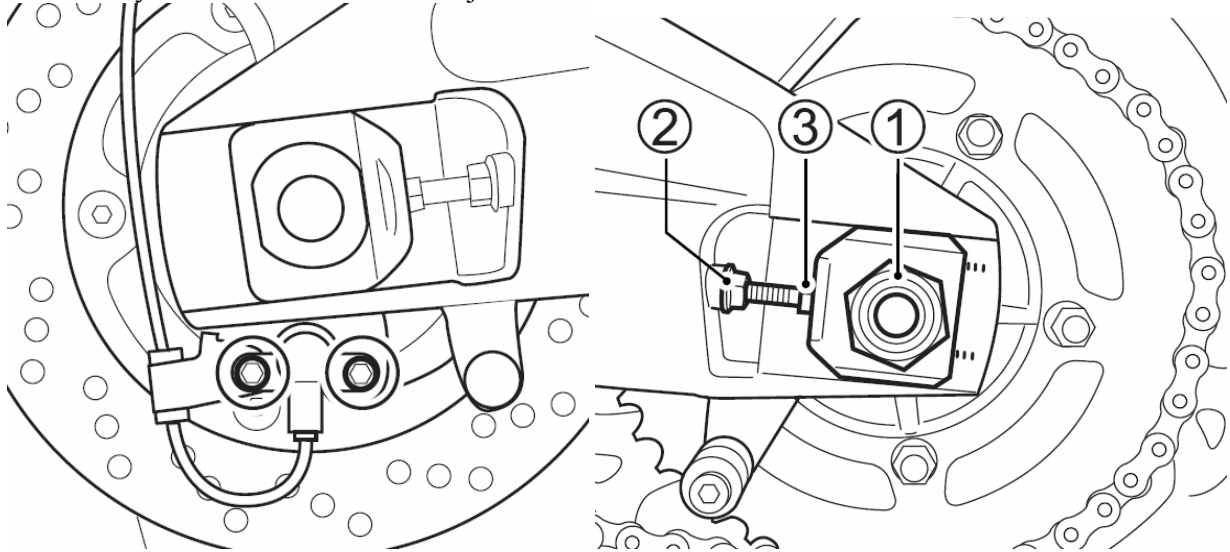
[23 N-m.; 2.3 Kg-m.]

Moment dokręcenia śrub mocujących zaciski (oś przednia):

[26 N-m.; 2,6 Kg-m.]

Demontaż koła tylnego

1. Motocykl ustaw na nóżce bocznej.

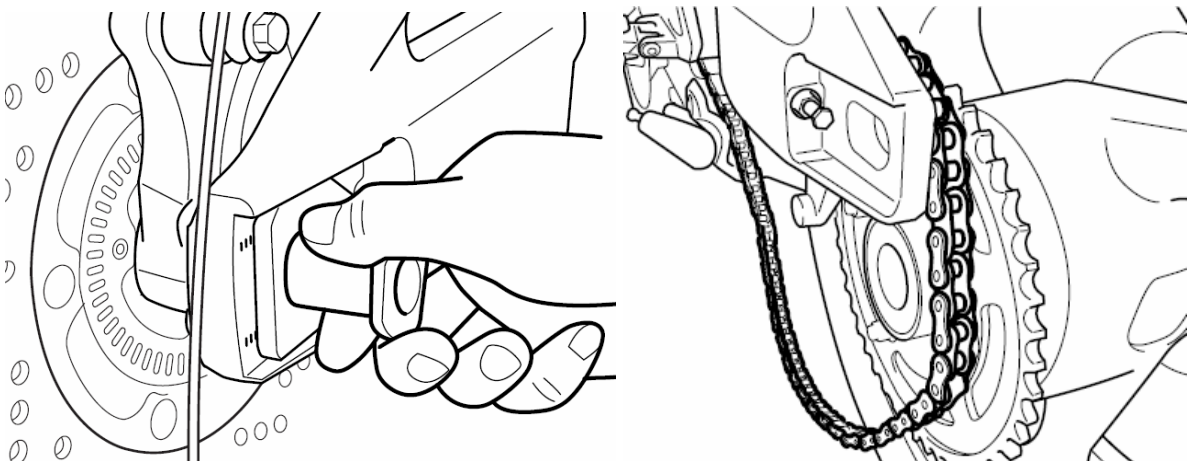


2. Odkręć śruby mocujące i zdemontuj czujnik prędkości koła tylnego (dot. GSR600A).

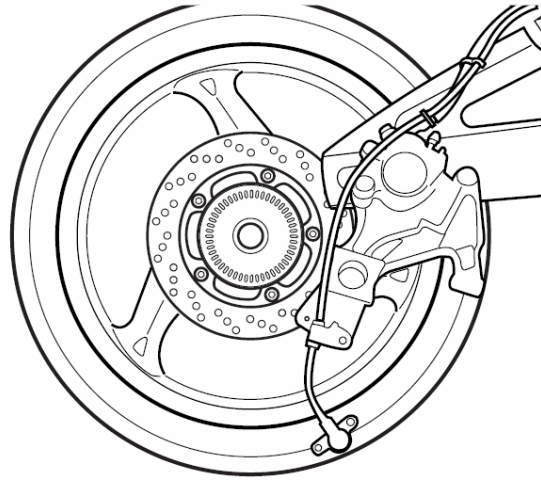
OSTRZEŻENIE

Nie dotykaj gorącego układu wydechowego. Kontakt z nim grozi nawet jakiś czas po wyłączeniu silnika oparzeniem.. Aby uniknąć oparzenia zaczekaj aż układ wydechowy ostygnie.

3. Odkręć nakrętkę (1) osi tylnego koła.
4. Przy pomocy akcesoryjnej podstawki unieś i zabezpiecz tylne koło.
5. Poluzuj nakrętki zabezpieczające (2) i poluzuj obydwie naciągi łańcucha (3).



6. Wyjmij oś koła.
7. Przesuń koło do przodu i zdejmij łańcuch z zębátky.



8. Wyjmij koło do tyłu.

WAŻNE:

Nie należy uruchamiać hamulców, jeżeli klocki hamulcowe nie są zamontowane.

Ponowne wciśnięcie tłoczków jest wówczas trudne, jak również może dojść do wycieku płynu hamulcowego.

9. Montaż przewodów w odwrotnej kolejności.

10. Naciągnij prawidłowo łańcuch napędowy

11. Po montażu koła naciśnij kilkakrotnie hamulec i skontroluj jego działanie.

OSTRZEŻENIE

Zaniedbanie regulacji naciągu łańcucha i prawidłowego dokręcenia śrub i nakrętek może doprowadzić do wypadku.

- Po zamontowaniu koła koła należy wyregulować naciąg łańcucha napędowego zgodnie z zaleceniami zawartymi w rozdziale „Regulacja naciągu łańcucha napędowego”.
- Dokręć śruby i nakrętki z przewidzianym momentem. Jeśli nie jesteś w stanie samodzielnie wykonać tej pracy, zwróć się do autoryzowanego serwisu Suzuki po pomoc.

Moment dokręcenia nakrętki tylnej osi:

[100 N-m.; 10.0 Kg-m.]

OSTRZEŻENIE

Zaniedbanie prawidłowego ustawienia klocków hamulcowych po zamontowaniu koła może doprowadzić do wypadku. Jazdę motocyklem można rozpocząć po kilkakrotnym naciśnięciu pedału hamulca, co zapewni prawidłowe ułożenie się klocków i odpowiedni luz pedału. Należy też sprawdzić czy koło obraca się swobodnie.

Oświetlenie

Wymiana żarówek.

Moc każdej żarówki jest opisana na jej cokole i w tabeli poniżej. Przy wymianie przepalanej żarówki stosuj identyczną jak podana w tabeli. Zastosowanie żarówki o mocy innej niż zalecana doprowadzić może do przeciążenia instalacji elektrycznej lub do przedwczesnego uszkodzenia żarówki.

UWAGA:

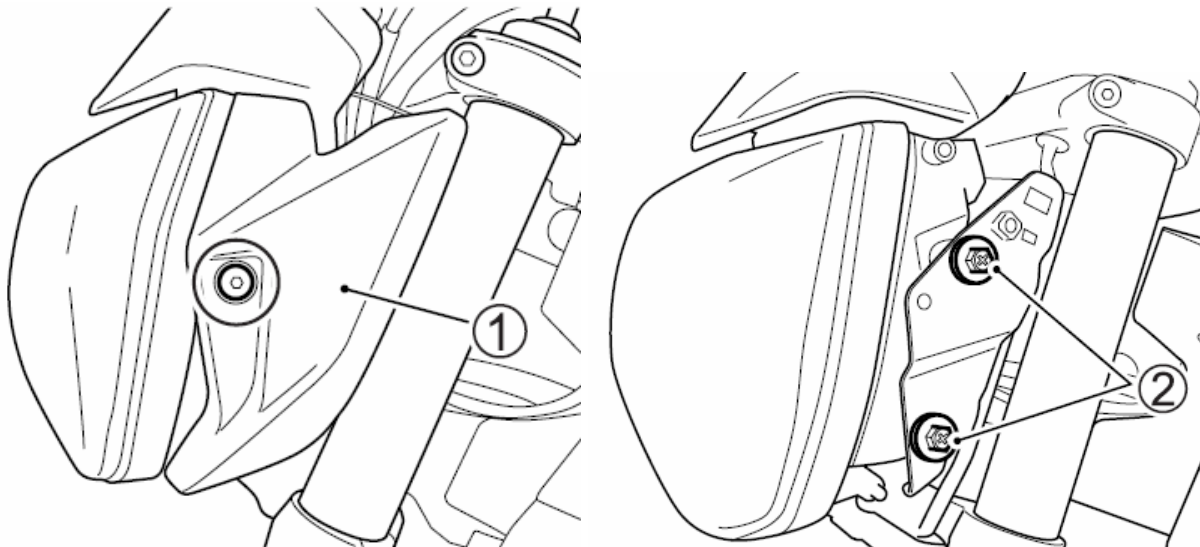
Zastosowanie żarówek o niewłaściwej mocy może spowodować uszkodzenie instalacji elektrycznej bądź skrócić żywotność żarówki.

Należy zawsze stosować wyłącznie zalecane żarówki.

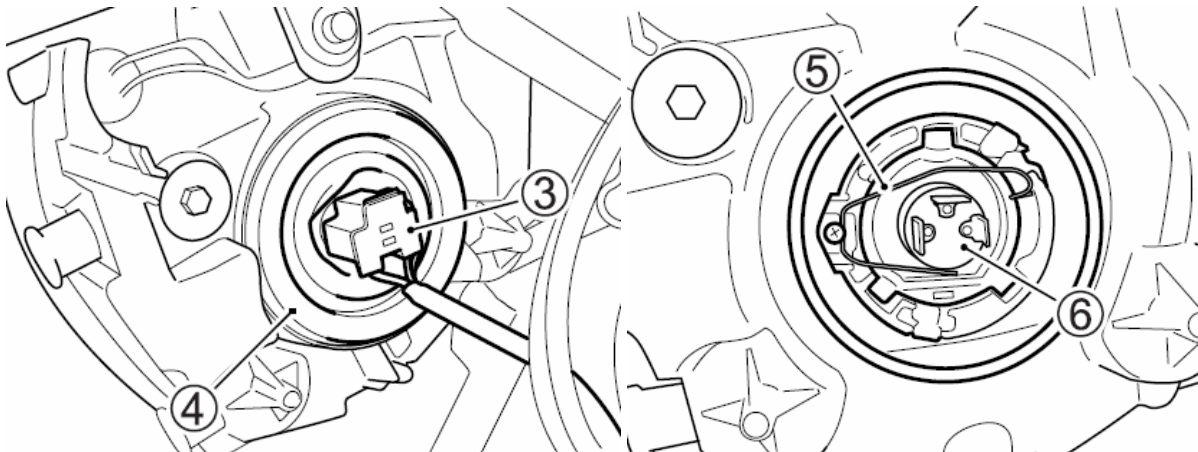
Światła przednie	12V 60/55 W (H4)
Światło pozycyjne	12V 5 W x 2
Światła kierunkowskazów	12V 10W
Światło tylne/stop	LED

Reflektor

Przy wymianie żarówki reflektora należy postępować w następujący sposób.



1. Odkręć osłonę boczną reflektora (1).
2. Odkręć cztery śruby (z prawej i lewej strony) (2).



3. Rozłącz oprawkę żarówki (3) i zdejmij gumowy kaptur (4).
4. Odepnij sprężynę mocującą (5) i wyjmij żarówkę (6).

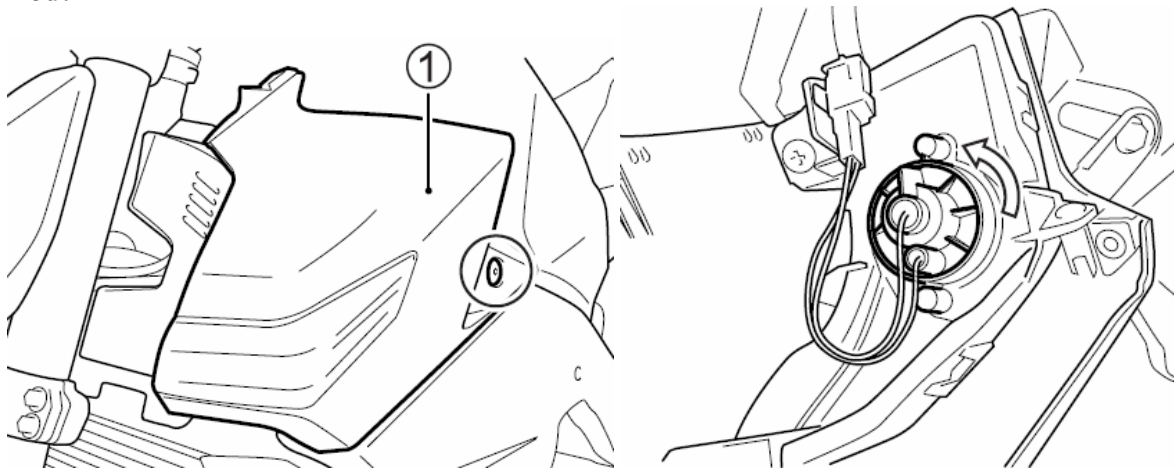
UWAGA:

Motocykl ten jest wyposażony w reflektor halogenowy. Przy wymianie żarówek należy uważać, żeby nie dotykać części szklanej gołymi rękoma, ponieważ prowadzi to do skrócenia ich żywotności. Żarówkę dotykaj za pośrednictwem czystej szmatki.

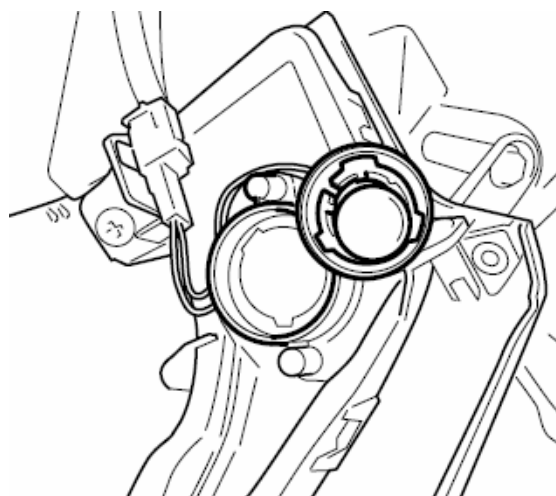
Kierunkowskazy

Aby wymienić żarówkę należy:

Przód:

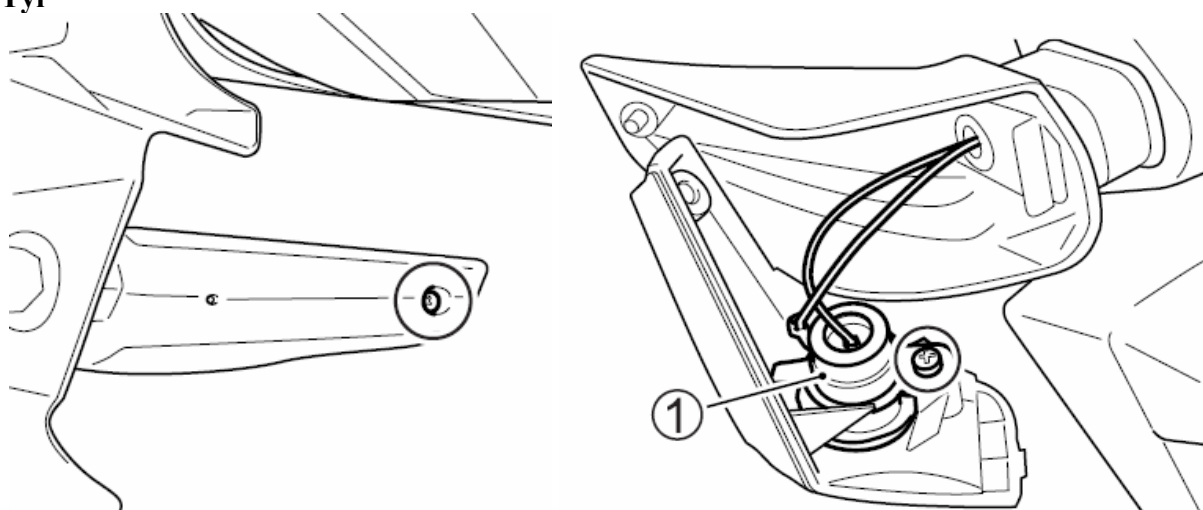


1. Odkręć osłonę zbiornika paliwa (1) (patrz rozdział „Filtr powietrza”).
2. Oprawkę żarówki przekręć w lewo i wyciągnij.

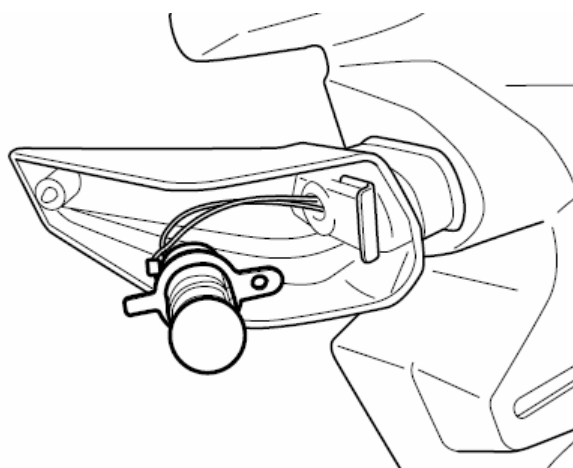


3. Żarówkę naciśnij, przekręcić w lewo i wyciągnij.
4. Aby zamontować żarówkę należy ją wcisnąć i naciskaną przekręcić w prawo.

Tył



1. Odkręć śrubę i zdejmij klosz kierunkowskazu.
2. Odkręć śrubę i wyjmij oprawkę żarówki (1).

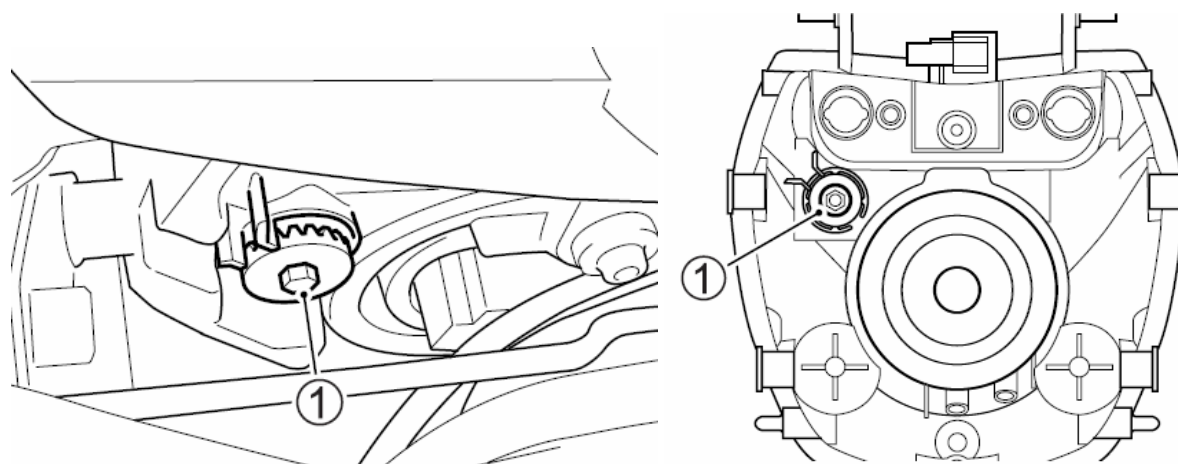


3. Wyjmij żarówkę.
4. Aby zamontować żarówkę należy ją wcisnąć i naciskaną przekręcić w prawo.

UWAGA:

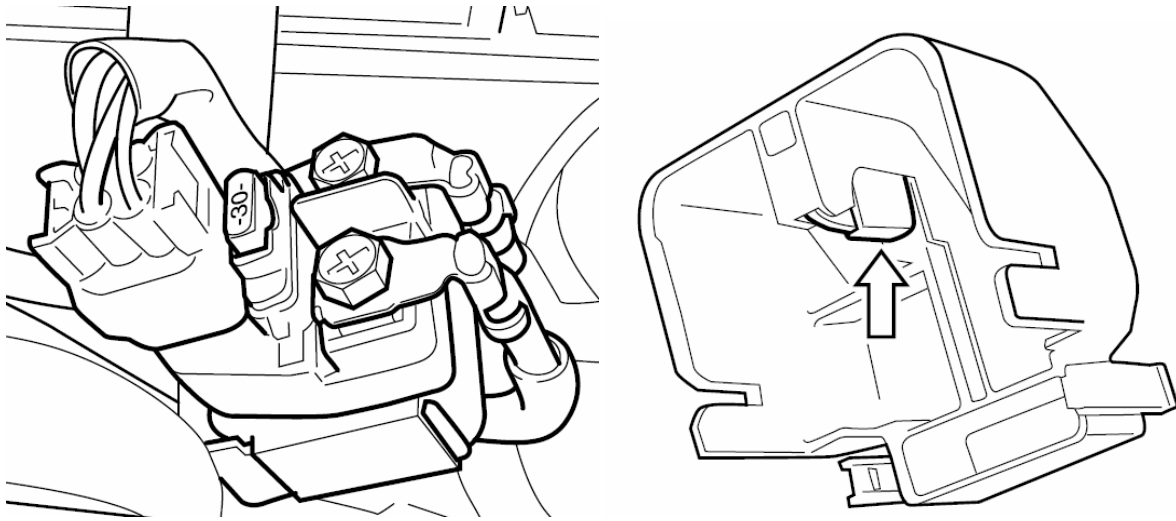
Zbyt mocne dokręcenie śruby klosza doprowadzić może do jego pęknięcia. Dokręć śrubę do chwili wyczuwalnego oporu.

Regulacja wysokości świecenia reflektora

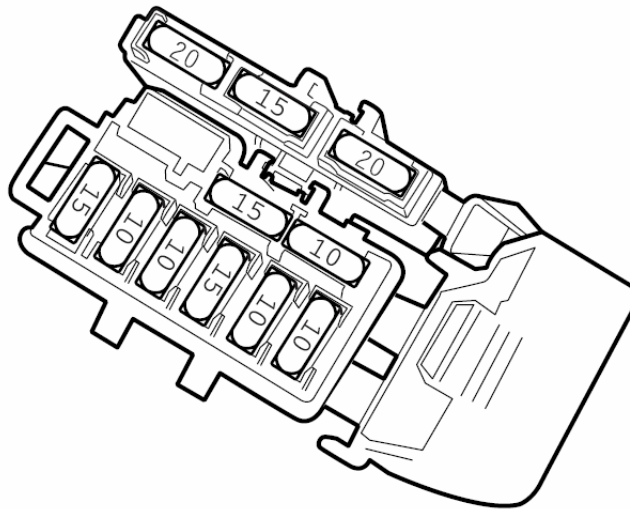


Jeśli konieczne światło reflektora można regulować w pionie. Aby ustawić wysokość świecenia reflektora należy śrubokrętem wkręcić lub wykręcić śrubę regulacyjną (1).

Bezpieczniki



Główny bezpiecznik znajduje się pod siedziskiem. Dostęp do bezpiecznika możliwy jest po zdemontowaniu siedziska. Demontaż siedziska opisany jest w rozdziale: „Zamek siedziska”.



Bezpieczniki znajdują się wewnątrz prawej osłony. Zapasowe bezpieczniki 10A i 15A znajdują się również w skrzynce bezpiecznikowej.

Bezpiecznik układu ABS umieszczony jest pod osłoną. Zapasowy 20A bezpiecznik znajduje się w skrzynce bezpieczników.

Bezpiecznik jest tak skonstruowany, że przepala się, jeżeli w obwodzie elektrycznym jeden z odcinków jest przeciążony. Jeżeli któryś z systemów elektrycznych przestanie działać, to należy sprawdzić bezpiecznik.

UWAGA:

Zastosowanie bezpiecznika o niewłaściwym amperarzu, aluminiowej folii w jego zastępstwie lub drutu zamiast bezpiecznika może poważnie uszkodzić instalację elektryczną motocykla. Przepalony bezpiecznik zastępuj identycznym. Jeżeli nowo założony bezpiecznik przepala się po krótkim czasie to możliwe jest, iż nastąpiło poważniejsze uszkodzenie w obwodzie elektrycznym. W tym wypadku należy zwrócić się do autoryzowanego serwisu Suzuki.

Lista bezpieczników

Bezpiecznik	Zakres działania
30A MAIN	Wszystkie obwody elektryczne
10A HEAD-HI	Światło drogowe, prędkościomierz
10A HEAD-LO	Światło mijania
15A IGNITION	Przełącznik nóżki bocznej, sonda lambda, ECU, przełącznik pompy paliwa, przełącznik rozrusznika, cewki zapłonowe, przełącznik wentylatora, zawór elektromagnetyczny, immobilizer
10A SIGNAL	Światła kierunkowskazów, pozycyjne, tylne, „stop”, prędkościomierz i sygnał dźwiękowy, oświetlenie tablicy rejestracyjnej
10A FUEL	ECU, pompa paliwa, układ wtrysku paliwa i prędkościomierz
15A FAN	Silnik wentylatora chłodnicy
20A ABS MOT	System ABS (dot. GSR600A)
15A ABS VALVE	System ABS (dot. GSR600A)

Usterki i ich usuwanie

<i>Kontrola układu paliwowego</i>	91
<i>Kontrola układu zapłonowego</i>	91
<i>Gaśnięcie silnika</i>	92

Usterki i ich usuwanie

Wskazówki zamieszczone poniżej mogą okazać się pomocne przy usuwaniu przyczyny prostych usterek.

UWAGA

Samodzielne diagnozowanie i usuwanie usterek niezgodne z procedurami opisanymi w powyższej sekcji może doprowadzić do uszkodzenia motocykla zamiast do usunięcia usterki. Takie uszkodzenie nie będzie objęta gwarancją.

W przypadku jakichkolwiek wątpliwości, co do metody postępowania czy też diagnozowania usterki, należy niezwłocznie skontaktować się z autoryzowanym serwisem lub dealerem Suzuki.

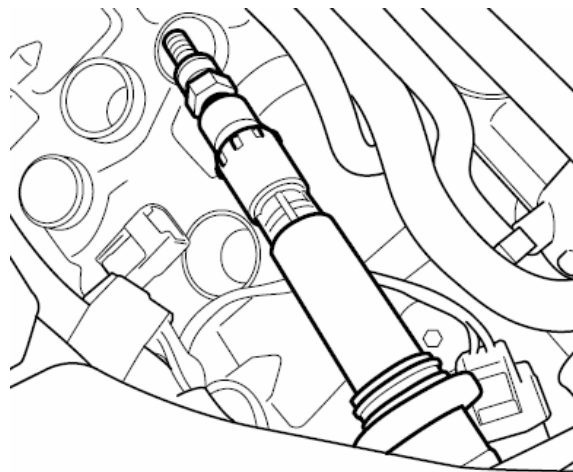
W przypadku, gdy nie będzie można uruchomić silnika, należy zastosować następującą procedurę w celu określenia przyczyny:

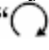
Kontrola układu zasilania

Jeżeli kontrolka układu wtryskowego wskazuje oznaczenie "FI", co wiąże się z problemami w układzie wtrysku paliwa, należy niezwłocznie udać się do autoryzowanego warsztatu Suzuki. Sprawdź w rozdziale „Zestaw zegarów” znaczenie komunikatu dotyczącego układu wtryskowego. Jeżeli wskaźnik nie pokazuje symbolu "FI" należy sprawdzić, czy w zbiorniku paliwa znajduje się odpowiednia ilość paliwa. Jeżeli wskaźnik nie pokazuje symbolu "FI", a w zbiorniku jest odpowiednia ilość paliwa należy sprawdzić układ zapłonowy.

Kontrola układu zapłonowego

1. Wykręć świece zapłonowe i połącz je z „fajkami”.



2. Świecę zapłonową trzymaj mocno przyciśniętą do silnika i jednocześnie przekręć stacyjkę do pozycji „ON”, wyłącznik silnika przestaw do pozycji “”, wrzuć bieg jałowy i naciśnij sprzęgło. Jeżeli układ zapłonowy właściwie funkcjonuje, to podczas rozruchu między elektrodami przeskoczy niebieska iskra.
3. Jeżeli iskra nie pojawia się należy wyczyścić świece lub wymienić je na nowe.
4. Jeżeli iskra nie pojawi się należy skontaktować się z autoryzowanym warsztatem Suzuki.

OSTRZEŻENIE

Nieprawidłowe przeprowadzenie tego testu doprowadzić może do porażenia prądem lub eksplozji.

Jeśli nie jesteś pewien jak przeprowadzić w/w test, masz chore serce, założony rozrusznik serca zwróć się po pomoc do serwisu Suzuki lub doświadczonego mechanika. Nie trzymaj świecy zbyt blisko otworu głowicy cylindra podczas wykonywania testu.

Gaśnięcie silnika

W tym przypadku należy:

1. Sprawdź stan paliwa w zbiorniku.
2. Jeśli na wyświetlaczu pojawi się napis „FI”, sygnalizując o usterce układu zasilania należy dostarczyć motocykl do autoryzowanego serwisu. Sprawdź w rozdziale „Zestaw zegarów” znaczenie komunikatu dotyczącego układu wtryskowego.
3. Skontroluj przerwę między elektrodami świecy zapłonowej i jakość iskry.
4. Sprawdź prędkość obrotową silnika na biegu jałowym. Jeśli konieczne ustaw wolne obroty w zakresie 1200 – 1400 obr/min.

Czyszczenie i przechowywanie pojazdu

<i>Czyszczenie pojazdu</i>	94
<i>Przechowywanie pojazdu</i>	95
<i>Obsługa podczas przechowywania</i>	96
<i>Przygotowanie do jazdy po dłuższym postoju</i>	96

Czyszczenie motocykla

Mycie motocykla

Podczas mycia motocykla postępuj wg poniższej procedury:

1. Usuń pod bieżącą wodą brud i błoto. Użyj miękkiej gąbki lub szczotki. Nie stosuj do mycia twardych przedmiotów, które mogłyby porysować lakier.
2. Umyj cały motocykl z użyciem łagodnego środka (detergentu) lub szamponu samochodowego i miękkiej gąbki lub szczotki. Pojazd obficie spłukiwać wodą.

UWAGA:

Żeberka chłodnicy mogą ulec uszkodzeniu przy polewaniu ich wodą pod dużym ciśnieniem. Nie czyść chłodnicy wodą pod wysokim ciśnieniem.

WAŻNE

Nie polewać obficie wodą następujących miejsc:

- * stacyjka
- * świeca zapłonowa
- * układ wtryskowy
- * korek wlewu paliwa
- * pompa hamulcowa

UWAGA:

Myjki wysokociśnieniowe i środki do czyszczenia części mogą uszkodzić twój motocykl. Nie używaj w/w myjek do czyszczenia motocykla. Nie stosuj chemicznych środków do czyszczenia części do korpusu przepustnic i czujników układu wtryskowego.

3. Po całkowitym usunięciu brudu spłucz dokładnie motocykl.
4. Po spłukaniu wytrzeć motocykl wilgotną szmatką, a następnie zostawić w cieniu do wyschnięcia.
5. Sprawdzić motocykl pod kątem uszkodzeń lakieru. W przypadku konieczności wykonania zaprawek należy postępować następująco:
 - a) Uszkodzone miejsca dokładnie wyczyścić i odtłuścić (np. benzyną ekstrakcyjną).
 - b) Lakier dobrze rozmieszać i uszkodzone miejsce pomalować małym pędzelkiem.
 - c) Lakier dobrze wysuszyć.

Czyszczenie szyby osłony

Szybę tę należy czyścić miękką szmatką i ciepłą wodą z odrobiną odpowiedniego płynu.

Szybę porysowaną wypoleruj przy użyciu łagodnego środka do polerowania tworzyw sztucznych. Zmatowiałą lub porysowaną, pogarszającą widoczność szybę należy wymienić na nową. Wymieniając szybę zastosuj oryginalną szybę Suzuki.

UWAGA:

Czyszcząc szybę benzyną, alkoholem i innymi środkami lotnymi można ją łatwo uszkodzić. Zawsze należy używać tylko łagodnych i neutralnych środków do jej czyszczenia.

Woskowanie motocykla

Po umyciu motocykla dobrze jest go nawoskować i wypolerować w celu ochrony lakieru

- używać tylko wosków i środków polerujących wysokiej jakości
- przy woskowaniu i polerowaniu stosować się do zaleceń producentów tych środków.

Kontrola po myciu

W celu zachowania długiej żywotności motocykla lub jego części należy go właściwie i regularnie smarować według zaleceń z rozdziału „Punkty smarowania”.

Przed kolejnym użyciem motocykla postępuj zgodnie z instrukcjami zawartymi w rozdziale: „Kontrola przed jazdą”

OSTRZEŻENIE

Mokre hamulce mają obniżoną skuteczność i mogą być przyczyną wypadku. Jazda motocyklem bezpośrednio po umyciu musi być bezwzględnie poprzedzona kontrolą hamulców. Jadąc powoli należy kilkakrotnie łagodnie uruchomić hamulce w celu wysuszenia tarcz.

Przechowywanie motocykla

Jeżeli motocykl przez dłuższy czas nie będzie używany np. w okresie zimy lub z innych powodów, to należy go do tego w sposób szczególny przygotować. Ponieważ wymaga to zastosowania specjalnych środków, narzędzi, etc. zaleca się zwrócenie po pomoc do autoryzowanego serwisu Suzuki. Jeśli chcesz przygotować samodzielnie motocykl do dłuższego postoju należy postępować wg. podanych poniżej zasad:

Motocykl

- Motocykl należy ustawić na nóżce bocznej i umyć dokładnie całą maszynę.

Paliwo

- Zbiornik paliwa napełnić po brzegi benzyną ze stabilizatorem rekomendowanym przez producenta w/w środka.
- Uruchom silnik na kilka minut, tak by paliwo ze stabilizatorem napełniło gaźniki.

Silnik

- Wlać jedną łyżeczkę oleju silnikowego do cylindrów przez otwory świec zapłonowych w głowicy. Świece ponownie wkręcić i przekręcić kilkakrotnie silnik bez zapłonu.
- Olej silnikowy starannie i całkowicie spuścić, a następnie silnik napełnić świeżym olejem, aż do korka wlewowego.

Akumulator

- Wymontować akumulator z motocykla.

WAŻNE:

Najpierw należy zdjąć ujemny zacisk (masa), a dopiero później dodatni.

- Akumulator dokładnie wymyć łagodnym środkiem czyszczącym. Korozję - jeśli wystąpiła należy całkowicie usunąć z klem akumulatora i wiązki elektrycznej.
- Akumulator magazynować w ogrzewanym pomieszczeniu.

Opony

- Opony należy napompować do ich normalnego ciśnienia.

Części zewnętrzne

- Wszystkie części z tworzywa sztucznego i gumowe należy zakonserwować środkiem do pielęgnacji gumy.
- Wszystkie nielakierowane części zakonserwować środkiem antykorozyjnym.
- Powierzchnie lakierowane zakonserwować środkami do pielęgnacji i polerowania lakierów samochodowych.

Obsługa podczas przechowywania

Raz w miesiącu należy doładowywać akumulator zgodnie ze specyfikacją. Standardowy prąd ładowania wynosi 0.9A x 5 h do 10 h.

Przygotowanie do jazdy po dłuższym postoju

- Umyj cały motocykl.
- Ponownie zamontuj akumulator.

WAŻNE:

Zawsze należy najpierw założyć dodatni, a dopiero potem ujemny zacisk.

- Wymontuj świece zapłonowe. Włącz najwyższy bieg i obracając tylnym kołem porusz wał korbowy silnika. Wkręć ponownie świece zapłonowe.
- Spuść olej silnikowy. Zamontuj nowy filtr oleju i napełnij silnik olejem w ilości podanej w danych technicznych.
- Sprawdź ciśnienie powietrza w oponach, tak jak opisano w rozdziale „Opony”.
- Nasmaruj zgodnie z instrukcją wszystkie miejsca, które tego wymagają.
- Przeprowadź tak jak opisano wcześniej „Kontrola przed jazdą”.

DANE TECHNICZNE MOTOCYKLA SUZUKI GSR600K8 (GSR600AK8)

WYMIARY I CIĘŻAR	
Długość całkowita	2090 mm
Szerokość całkowita	795 mm
Wysokość całkowita	1075 mm
Rozstaw kół	1440 mm
Prześwit	130 mm
Wysokość siedzenia	785 mm
Ciężar motocykla bez paliwa i oleju	183 (188) kg

SILNIK	
typ	4-suwowy, chłodzony cieczą, dohc
Ilość cylindrów	4
Średnica cylindra	67.0 mm
Skok tłoka	42.5 mm
Pojemność skokowa	599 cm ³
Stopień sprężania	12.5 : 1
Układ zasilania	Wtrysk paliwa
Filtr powietrza	Element papierowy
System rozruchu	Elektryczny
System smarowania	smarowanie pod ciśnieniem

PEZENIESIENIE NAPĘDU	
Sprzęgło	Wielotarczowe, w kąpielu olejowej
Skrzynia biegów	6-biegowa
Schemat zmiany biegów	1 w dół, 5 do góry
Przełożenie reduktora	1.926 (7941)
Przełożenia biegów	
1	2.785 (39/14)
2	2.000 (32/16)
3	1.600 (32/20)
4	1.363 (30/22)
5	1.208 (29/24)
6	1.086 (25/23)
Przełożenie przekładni głównej	3.000 (48/16)
Łańcuch	RK525SM0Z7Y, 114 ogniw

RAMA	
Przednie zawieszenie	Widelec teleskopowy, sprężyny spiralne, tłumienie olejowe
Tylne zawieszenie	Wahacz wleczony, sprężyna spiralna, tłumienie olejowe,
Kąt skrętu kierownicy	33° (w lewo i w prawo)
Skok przedniego zawieszenia	130 mm
Skok tylnego zawieszenia	134 mm
Kąt główki ramy	25°15'
Wyprzedzenie	104 mm
Promień zawracania	2.9 m.
Przedni hamulec	Tarczowy, dwie tarcze hamulcowe
Tylne hamulec	Tarczowy
Rozmiar opony przedniej	120/70 ZR17 (58W), bezdętkowa
Rozmiar opony tylnej	180/55 ZR17 (73W), bezdętkowa

WYPOSAŻENIE ELEKTRYCZNE	
Zapłon	Elektroniczny, tranzystorowy
Świeca zapłonowa	NGK CR9E lub DENSO U27ESR-N
Akumulator	12V 28.8 kC (8 Ah)/10 HR
Generator	3-fazowy generator prądu zmiennego
Bezpiecznik	30/10/10/15/15/10/10 A
Bezpiecznik ABS	20/15 A
Reflektor	12V 60/55 (H4)
Światło pozycyjne	12V 5W x 2
Światło tylne / hamowania	LED
Oświetlenie tablicy rejestracyjnej	12V 5W
Światła kierunkowskazów	12V 10W
Oświetlenie szybkościomierza	LED
Oświetlenie obrotomierza	LED
Kontrolka biegu jałowego	LED
Kontrolka świateł drogowych	LED
Kontrolka kierunkowskazów	LED
Kontrolka ciśnienia oleju / temp. cieczy chl.	LED
Kontrolka układu wtryskowego	LED
Kontrolka immobilizera	LED
Kontrolka ABS	LED

POJEMNOŚCI	
Zbiornik paliwa	16.5 l
Płyn chłodzący	2800 ml
Ilość oleju do napełnienia bez zmiany filtra	3200 ml
ze zmianą filtra	3600 ml

Indeks alfabetyczny

A

<i>Akumulator</i>	53
<i>Akcesoriów montaż</i>	6

B

<i>Bezpieczniki</i>	88
<i>Blokada kierownicy</i>	15

C

<i>Czyszczenie motocykla</i>	94
------------------------------	----

D

<i>Dane techniczne</i>	97
<i>Demontaż kół</i>	79
<i>Docieranie</i>	40
<i>Dźwignia zmiany biegów</i>	27

F

<i>Filtr powietrza</i>	53
------------------------	----

G

<i>Gaśnięcie silnika</i>	92
--------------------------	----

H

<i>Hamulce</i>	72
----------------	----

J

<i>Jazda po wzniesieniach</i>	46
-------------------------------	----

K

<i>Kluczyki</i>	13
<i>Kontrola przed jazdą</i>	41
<i>Kontrola układu paliwowego</i>	91
<i>Kontrola układu zapłonowego</i>	91
<i>Korek wlewu paliwa</i>	26
<i>Korzystanie z akcesoriów i wskazówki dot. bezpieczeństwa</i>	6

L

<i>Lewy uchwyt kierownicy</i>	23
-------------------------------	----

L

Łańcuch napędowy 68

M

Mycie motocykla 94

N

Nóżka boczna 30

O

Olej silnikowy 35, 60

Opony 75

P

Paliwo 36

Paski do mocowania bagażu 30

Pedał hamulca tylnego 28

Plan przeglądów 50

Płyn chłodzący 37, 67

Położenie numeru seryjnego 8

Prawy uchwyt kierownicy 24

Przechowywanie motocykla 95

Przewód paliwowy 60

Przygotowanie do jazdy po dłuższym postoju 96

Punkty smarowania 52

R

Reflektor 84

Reguły bezpiecznej jazdy 43

Regulacja linki gazu 65

Regulacja wolnych obrotów 65

Regulacja zawieszek 32

Rozmieszczenie elementów sterowania 10

Rozruch silnika 44

Ruszanie 45

S

Sprzęgło 66

Ś

Świece zapłonowe 57

U

<i>Uchwyt na kask</i>	29
<i>Usterki i ich usuwanie</i>	90

W

<i>Włącznik zapłonu (stacyjka)</i>	14
<i>Wyłłącznik zapłonu przy nóżce bocznej</i>	78
<i>Wymiana oleju silnikowego i filtra</i>	61
<i>Wymiana żarówek</i>	84

Z

<i>Zalecane obroty silnika</i>	40
<i>Zamek siedziska</i>	28
<i>Zatrzymanie i parkowanie</i>	46
<i>Zestaw narzędzi</i>	52
<i>Zestaw zegarów</i>	16
<i>Zmiana biegów</i>	45

Wykonano na podstawie:
Suzuki owner's manual
GSR600/AK8
SUZUKI MOTOR POLAND
Grudzień 2008

Panasonic

D05-ISE1-001-00

Declaration of Conformity

We, Automotive Business Center, Automation Controls Company
Matsushita Electric Works, Ltd.
1048, Kadoma, Osaka 571-8686 JAPAN

declare under our sole responsibility that the product

Immobilizer, Model TZ743
Brand name: -

to which this declaration relates is in conformity with the following standard(s) or other normative documents(s)

EN300 330-1(2002), EN300 330-2(2001), EN301 489-03, EN60950-1(2001), ETSI EN301 489-1

following the provisions of EC Council Directive(s)

1999/5/EC

Issued on :

Signed by the manufacturer:

(Signature): A. Hirabayashi

(Printed Name): A. Hirabayashi

(Title): Director

Signed by authorized representative in EU/EEA:

(Date) : Nov. 3, 2005

(Signature) : S. Antonitsch

(Printed name and title) : S. Antonitsch Director

(Company Name): Panasonic Electric Works Europe AG

(Address) : Rudolf-Diesel-Ring-2 83607 Holzkirchen Germany