

SUZUKI MOTOR POLAND

INSTRUKCJA OBSŁUGI

MOTOCYKLA



SUZUKI GSF1250A/SA

Powyższa instrukcja obsługi powinna być traktowana jako część motocykla i towarzyszyć mu zarówno podczas odsprzedaży, jak również wypożyczenia. Zawarte w instrukcji wskazówki dotyczące bezpieczeństwa, informacje o prawidłowym użytkowaniu motocykla oraz porady dotyczące eksploatacji powinny być przedmiotem wnikliwej lektury przed rozpoczęciem jazdy zakupionym motocyklem.

UWAGA

Informacje o docieraniu motocykla.

Pierwsze 1.600km jest najważniejsze dla trwałości Twojego motocykla. Pojazdy Suzuki produkowane są w oparciu o wysoko rozwiniętą technologię i przy wykorzystaniu materiałów najwyższej jakości. Prawidłowe dotarcie zapewnia optymalne wzajemne dopasowanie się współpracujących elementów, a co za tym idzie powoduje wydłużenie żywotności i bezawaryjności jednoślada.

Przy zachowaniu szczególnej ostrożności w okresie docierania motocykla, jego niezawodność i zdolności użytkowe pozostają nienaruszone. Szczególnie ważnym jest, aby silnik, podczas pracy w tym okresie, nie był zbyt przeciążany. Szczegółowe informacje o docieraniu pojazdu znajdziesz w rozdziale: **Docieranie**.

OSTRZEŻENIE, UWAGA, WAŻNE.

Prosimy o dokładne przeczytanie tej instrukcji i ściśle przestrzeganie zawartych w niej zaleceń. Dla podkreślenia szczególnie ważnych informacji, słowom OSTRZEŻENIE, UWAGA, WAŻNE nadano specjalne znaczenia. Informacje oznaczone tymi nagłówkami wymagają szczególnej uwagi.

OSTRZEŻENIE

Sygnalizuje potencjalne ryzyko odniesienia obrażeń lub śmierci.

UWAGA

Należy bezwzględnie przestrzegać podanych zasad w celu ochrony pojazdu.

WAŻNE

Zawiera specjalne informacje ułatwiające obsługę i pielęgnację maszyny.

PRZEDMOWA

Motocyklizm jest jednym z najaktywniejszych sportów. Abyś mógł bezpiecznie korzystać z motocykla należy przed pierwszą jazdą zapoznać się dokładnie z tekstem niniejszej instrukcji.

Motocykl wymaga dbałości i odpowiedniej opieki serwisowej. Zasady prawidłowej eksploatacji i serwisowania opisane są w instrukcji. Postępując zgodnie z nimi zapewnisz sobie komfort jazdy, a motocyklowi długi okres bezawaryjnej eksploatacji. Autoryzowane serwisy Suzuki dysponują wyszkolonymi i doświadczonymi mechanikami, którzy przy użyciu odpowiednich narzędzi zagwarantują najlepszy serwis.

Wszystkie informacje, szkice, rysunki i dane, zamieszczone w tej książeczce, opierają się na informacjach dotyczących produktu, które były aktualne w momencie jej druku. Ulepszenia i inne zmiany mogą jednakże szybko doprowadzić do tego, że zawartość tego podręcznika nie będzie dokładnie odpowiadała produktowi.

Suzuki zastrzega sobie w każdej chwili prawo do zmian.

Proszę zauważyć, że podręcznik ten opisuje wszystkie wersje wyposażeniowe rozprowadzane we wszystkich regionach sprzedaży. Model, który nabyłeś może być seryjnie inaczej przygotowany i odbiegać od opisanego w niniejszym podręczniku.

SUZUKI MOTOR CORPORATION

Spis Treści

<i>Informacje dla użytkownika</i>	5
<i>Rozmieszczenie wskaźników, elementów sterowania i wyposażenia</i>	10
<i>Zalecane rodzaje paliwa, oleju i płynu chłodzącego</i>	33
<i>Docieranie i kontrola przed jazdą</i>	37
<i>Reguły bezpiecznej jazdy</i>	41
<i>Przeglądy okresowe</i>	47
<i>Usterki i ich usuwanie</i>	91
<i>Czyszczenie i przechowywanie motocykla</i>	94
<i>Dane Techniczne</i>	98
<i>Indeks</i>	100

Informacje dla użytkownika

<i>Korzystanie z akcesoriów i wskazówki dotyczące bezpieczeństwa</i>	<i>6</i>
<i>Zasady bezpiecznej jazdy dla motocyklistów</i>	<i>7</i>
<i>Położenie numeru seryjnego</i>	<i>9</i>

Informacje dla użytkownika

Korzystanie z akcesoriów i wskazówki dot. bezpieczeństwa

Istnieje bardzo wiele akcesoriów, które sprzedawane są posiadaczom motocykli SUZUKI. Firma SUZUKI nie ma żadnego wpływu na ich jakość i użyteczność. Korzystanie z nieodpowiednich akcesoriów może negatywnie wpłynąć na bezpieczeństwo jazdy. SUZUKI nie jest w stanie sprawdzić wszystkich dostępnych na rynku akcesoriów lub ich części. Państwa dealer może pomóc w wyborze odpowiednich akcesoriów i właściwie je zamontować.

Należy zachować szczególną ostrożność przy wyborze i montowaniu akcesoriów w motocyklu. Poniżej podajemy kilka ogólnych porad, które będą Państwu pomocne przy podejmowaniu decyzji dotyczących wyposażenia motocykla w akcesoria.

OSTRZEŻENIE

Używanie nieodpowiednich akcesoriów oraz dokonywanie jakichkolwiek modyfikacji może stać się przyczyną obniżenia bezpieczeństwa osób używających motocykla lub też doprowadzić do wypadku.

Nie należy montować niewłaściwych lub złej jakości akcesoriów. Należy dokładnie zapoznać się ze wskazówkami i instrukcjami dotyczącymi modyfikacji i akcesoriów, zawartymi w powyższej instrukcji. Zaleca się używanie wyłącznie oryginalnych akcesoriów Suzuki lub ich odpowiedników przetestowanych, zaprojektowanych do odpowiedniego typu motocykla. W przypadku wątpliwości, co do wyboru akcesoriów należy skontaktować się z autoryzowanym dealerem Suzuki, który pomoże w dobraniu odpowiednich akcesoriów.

- Nigdy nie należy przekraczać dopuszczalnej masy całkowitej motocykla. Jest to łączna masa pojazdu, akcesoriów, bagażu i kierowcy. Przy wyborze akcesoriów należy brać pod uwagę zarówno ich ciężar, jak i ciężar kierowcy. Montaż akcesoriów może ograniczyć bezpieczeństwo jazdy oraz łatwość kierowania.

Dopuszczalna masa całkowita: 475 kg,

Przy ciśnieniu w zimnych oponach:

Przód: 2,50 kg/cm²

Tył: 2,90 kg/cm²

- Jeżeli motocykl ma zostać załadowany, czy też mają być zamontowane dodatkowe akcesoria ujemnie wpływające na aerodynamikę motocykla, to zarówno ładunek jak i akcesoria powinny być umieszczone tak nisko, jak to jest możliwe. Wysoko położony środek ciężkości utrudnia prowadzenie motocykla. Stelaże i inne uchwyty należy uważnie skontrolować pod kątem pewnego, uniemożliwiającego poruszanie się montażu. Słabe zamocowanie prowadzić może do przemieszczania się obciążenia, co z kolei może prowadzić do niebezpiecznych, niestabilnych zachowań pojazdu.
- Sprawdź prawidłowy prześwit i możliwość składania się na zakrętach. Nieprawidłowo zamocowany bagaż może drastycznie zmniejszyć te dwa parametry. Upewnij się, czy akcesoria nie zakłócą pracy zawieszenia, układu kierowniczego lub elementów sterowania motocykla.

- Akcesoria, które mocuje się na kierownicy lub widelcu koła przedniego również oznaczają dodatkową masę, która powoduje zmniejszenie sprawności układu kierowniczego. Zamontowanie zbyt ciężkiego wyposażenia w tej części motocykla może doprowadzić do wpadania przedniego zawieszenia w oscylacje. Dlatego też nie zaleca się mocowania zbędnych elementów na kierownicy i przednim zawieszeniu.
- Stabilność motocykla może zostać zakłócona przy bocznym wietrze lub podczas mijania się z dużymi pojazdami. Źle zamocowane lub źle skonstruowane akcesoria mogą w takich sytuacjach spowodować istotne pogorszenie bezpieczeństwa jazdy. Dlatego też należy zachować szczególną staranność przy wyborze i montażu akcesoriów.
- Wybierz akcesoria, które nie ograniczają swobody ruchów kierowcy. Ograniczenie swobody ruchów pogarsza możliwości kontrolowania pojazdu.
- Wybierz akcesoria elektryczne, które nie przeciążą instalacji elektrycznej motocykla. Poważne przeciążenie instalacji może doprowadzić do jej uszkodzenia bądź do powstania niebezpiecznej sytuacji związanej z nagłym brakiem zasilania podczas jazdy.
- Jeżeli transportujesz na motocyklu także bagaż, to należy umieścić go tak płasko i tak szczelnie przy maszynie, jak tylko jest to możliwe. Niewłaściwie umocowany ładunek może zmienić właściwości jezdne pojazdu i zagrozić bezpieczeństwu ruchu. Wielkość ładunku może również zakłócić aerodynamikę i reakcje motocykla. Bagaż na motocyklu powinien być zawsze dobrze umocowany i równomiernie rozmieszczony.

Modyfikacje

Poprzez wymontowanie oryginalnych części lub przeprowadzenie innych zmian w motocyklu, mogą zostać naruszone przepisy ruchu drogowego, jak również może zmniejszyć się bezpieczeństwo jazdy. Mocuj na motocyklu akcesoria, które nie powodują modyfikacji ramy, a łączna masa ich i motocykla nie przekraczają dopuszczalnej masy całkowitej.

Zasady bezpiecznej jazdy dla motocyklistów

Jazda motocyklem jest olbrzymią przyjemnością i ekscytującym sportem. Wymaga jednakże przestrzegania podanych poniżej reguł dotyczących bezpieczeństwa kierowcy i pasażera.

Zawsze należy jeździć w kasku ochronnym.

Bezpieczna jazda zaczyna się od założenia kasku. Obrażenia głowy należą do najpoważniejszych, jakie mogą spotkać motocyklistę. **ZAWSZE** zakładaj homologowany hełm. Należy także używać odpowiednich osłon na oczy.

Należy się odpowiednio ubierać.

Szeroka, modna odzież może okazać się podczas jazdy motocyklem niewygodna, a nawet niebezpieczna. Przed wyruszeniem w drogę należy dobrać odpowiedni strój do jazdy motocyklem.

Należy sprawdzić motocykl przed jazdą.

Stosuj się do zaleceń z rozdziału "Kontrola przed jazdą" znajdującego się w niniejszym podręczniku. Nie powinieneś bagatelizować dokładnego sprawdzenia motocykla zarówno dla bezpieczeństwa własnego, jak i pasażera oraz innych użytkowników drogi.

Należy dokładnie zapoznać się z motocyklem.

Twoje umiejętności i wiedza techniczna są podstawą bezpiecznej jazdy. Przede wszystkim należy dokładnie zapoznać się z maszyną i jej własnościami jezdny. Sugerujemy, byś zapoznał się z motocyklem na zamkniętym obszarze i poćwiczył jazdę motocyklem do momentu opanowania maszyny. Pamiętaj, że ćwiczenie czyni mistrzem.

Znaj swoje możliwości

Należy zawsze jeździć tak, aby nie przekroczyć granic własnych możliwości, co znacznie zmniejszy ryzyko wypadku.

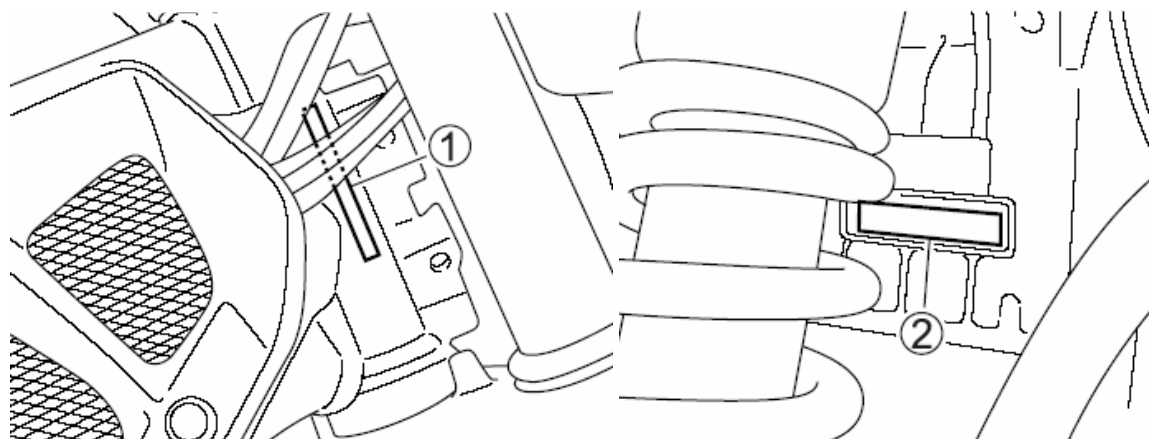
Jazda motocyklem w dni deszczowe.

Jazda przy złej pogodzie, a zwłaszcza po mokrej nawierzchni jest niebezpieczna. Należy pamiętać, że na mokrej nawierzchni droga hamowania wydłuża się. Unikaj malowanych pasów, włączów kanalizacji i tłustych plam na jezdni, gdyż są one bardzo śliskie. Zachowaj szczególną ostrożność przy przejeżdżaniu przez tory i metalowe łączniki mostów. Jeśli kiedykolwiek będziesz miał wątpliwości co do warunków drogowych - zwolnij!

Pamiętaj o zasadzie ograniczonego zaufania

Jednym z najczęstszych wypadków motocyklowych jest zderzenia z samochodem wykonującym nagły manewr zawracania lub skrętu w lewo. Jedź ostrożnie! Stosuj strategię, iż jesteś niewidoczny dla innych użytkowników ruchu. Nawet w pogodne dni zakładaj odzież zawierającą elementy odblaskowe. Używaj również w dzień świateł mijania. W czasie jazdy staraj się unikać przebywania w martwym punkcie innych pojazdów.

Położenie numeru seryjnego.



Numer ramy oraz numer silnika niezbędne są do zarejestrowania motocykla. Podanie ich jest również konieczne przy zamawianiu części zamiennych oraz czasem przy uzyskiwaniu specjalnych informacji serwisowych. Numer seryjny ramy (1) jest wybity na główce ramy. Numer seryjny silnika (2) znajduje się na obudowie skrzyni korbowej.

Wpisz tutaj numery seryjne:

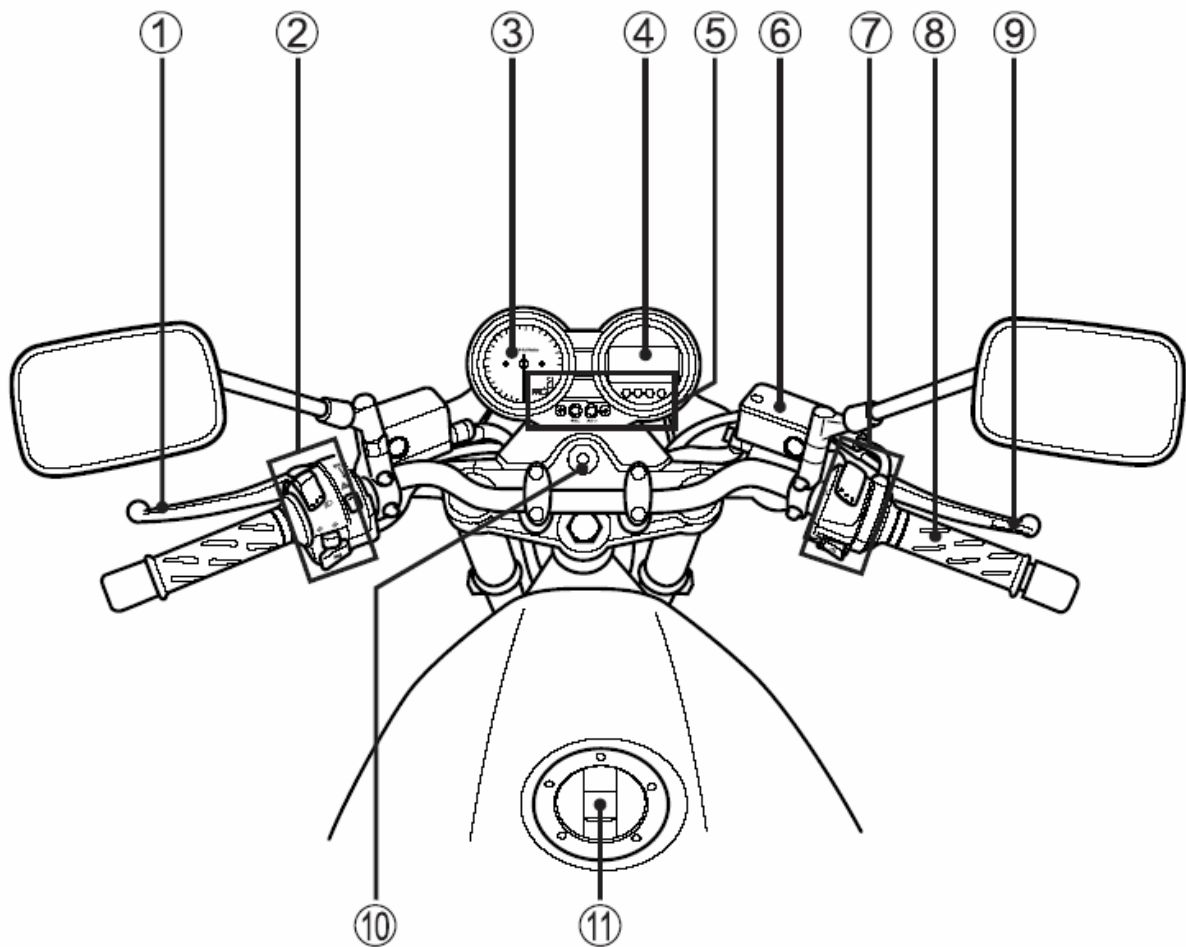
Nr ramy

Nr silnika

Rozmieszczenie wskaźników, elementów sterowania i wyposażenia

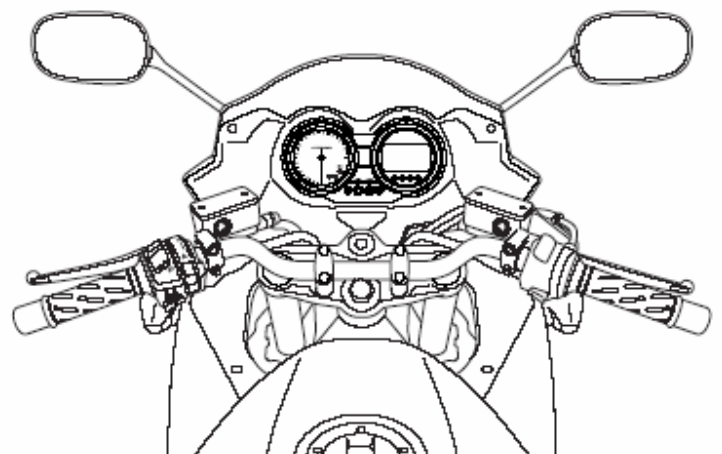
<i>Rozmieszczenie wskaźników, elementów sterowania i wyposażenia</i>	<i>11</i>
<i>Kluczyki</i>	<i>14</i>
<i>Włącznik zapłonu</i>	<i>14</i>
<i>Zestaw zegarów</i>	<i>16</i>
<i>Lewy uchwyt kierownicy</i>	<i>21</i>
<i>Prawy uchwyt kierownicy</i>	<i>23</i>
<i>Korek wlewu paliwa</i>	<i>25</i>
<i>Dźwignia zmiany biegów</i>	<i>26</i>
<i>Pedał hamulca tylnego</i>	<i>27</i>
<i>Zamek siedziska i uchwyt na kask</i>	<i>27</i>
<i>Podnóżek centralny i nóżka boczna</i>	<i>28</i>
<i>Regulacja zawieszek</i>	<i>29</i>
<i>Regulacja wysokości przedniego siedziska</i>	<i>32</i>

Rozmieszczenie wskaźników, elementów sterowania i wyposażenia

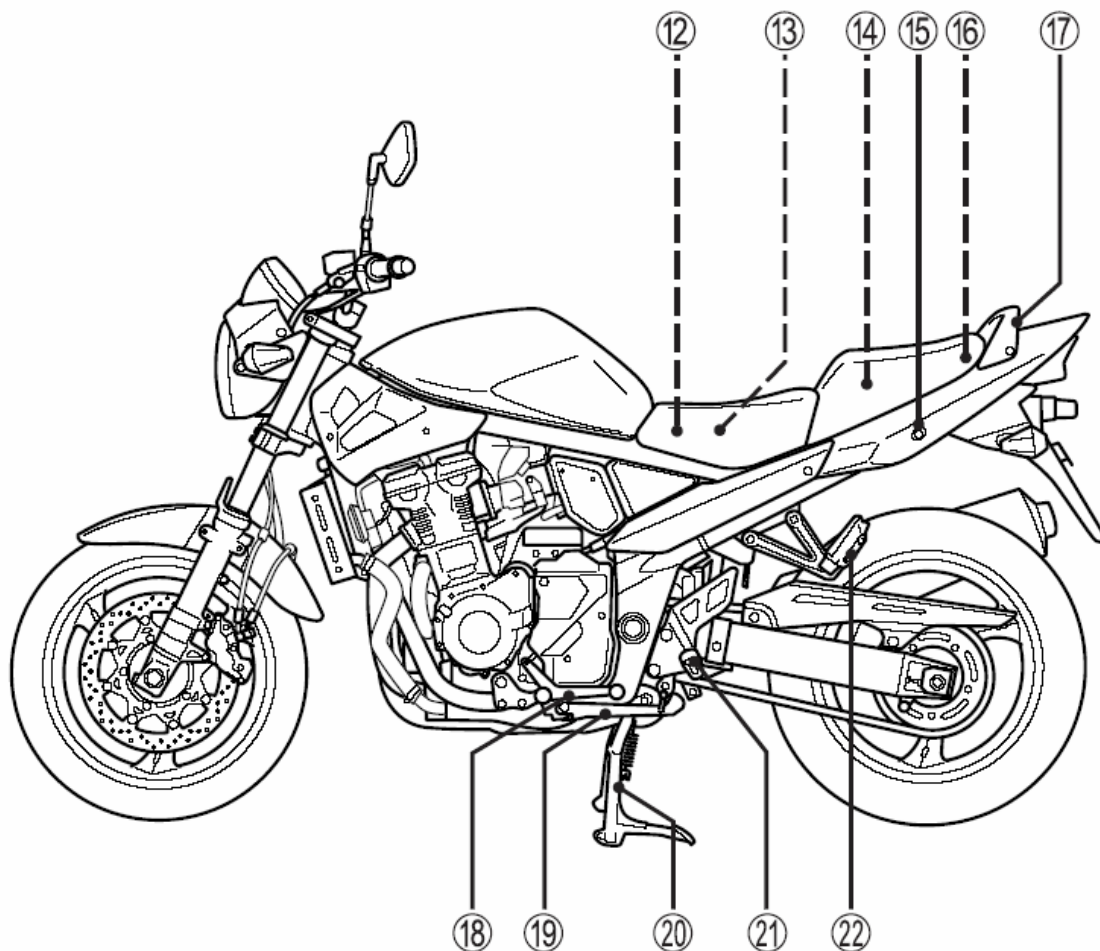


GSF1250A

1. Dźwignia sprzęgła
2. Lewy przełącznik kierownicy
3. Obrotomierz
4. Prędkościomierz
5. Zestaw kontrolki
6. Zbiorniczek płynu hamulc. przedn. h-ca
7. Prawy przełącznik kierownicy
8. Manetka gazu
9. Dźwignia hamulca przedniego
10. Stacyjka
11. Korek wlewu paliwa

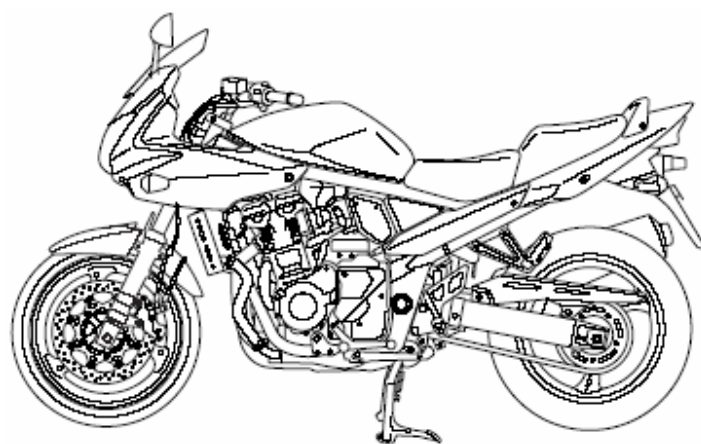


GSF1250SA

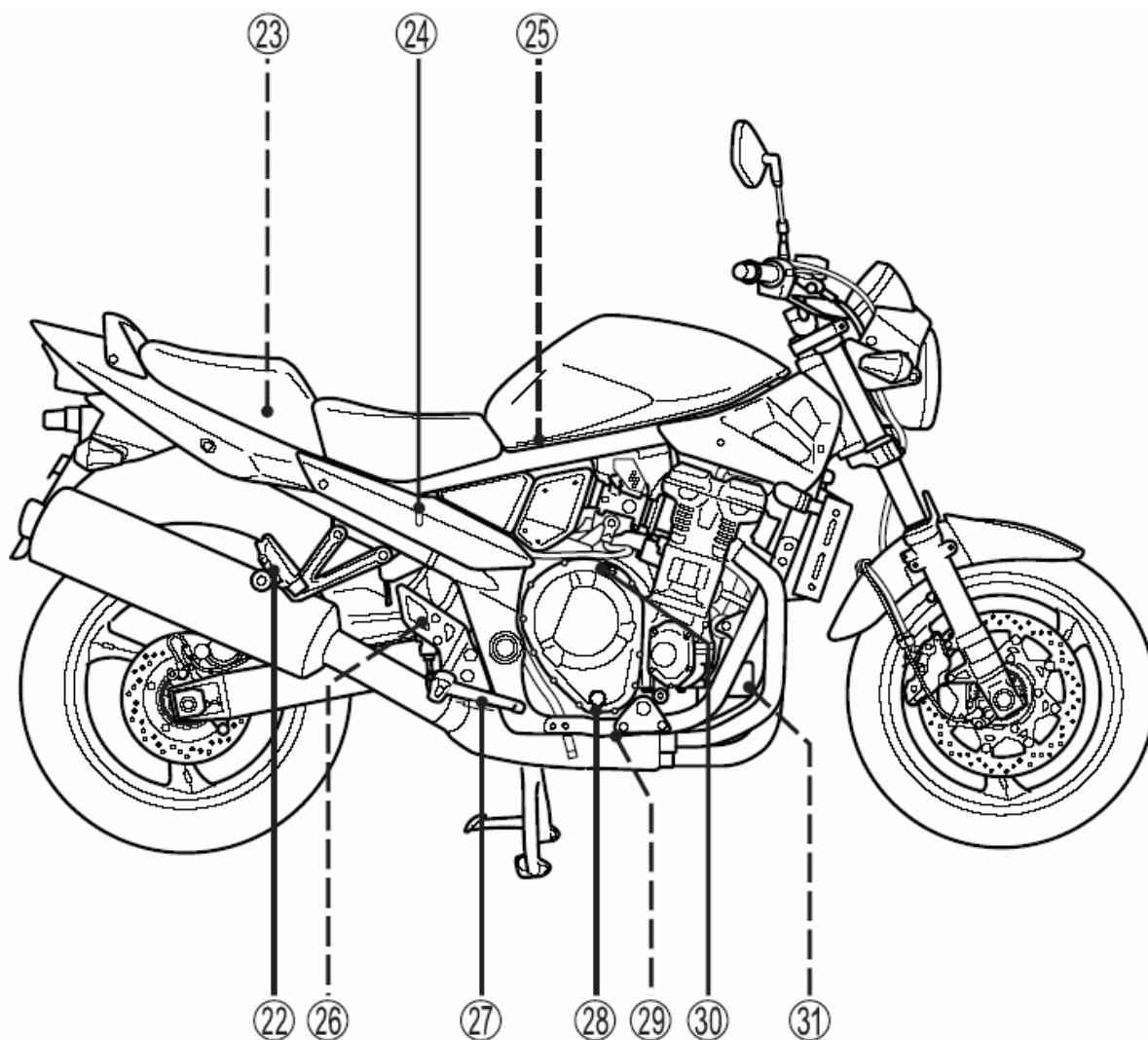


GSF1250A

- 12. Bezpiecznik główny
- 13. Akumulator
- 14. Uchwyt na kask
- 15. Zamek siedziska
- 16. Zestaw narzędzi
- 17. Uchwyt dla pasażera
- 18. Dźwignia zmiany biegów
- 19. Nóżka boczna
- 20. Podnóżek centralny
- 21. Podnóżki
- 22. Podnóżki pasażera

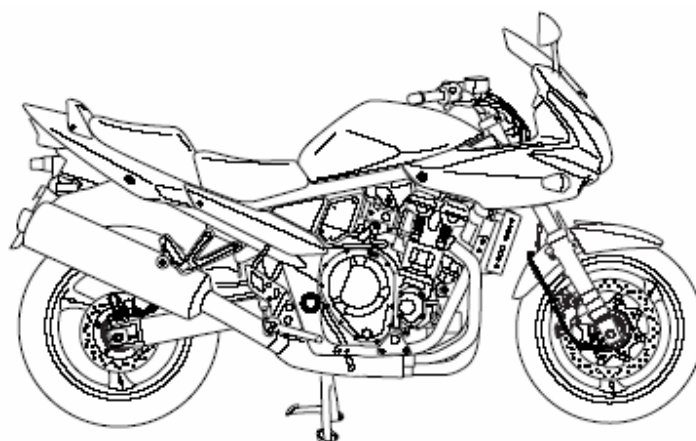


GSF1250SA



GSF1250A

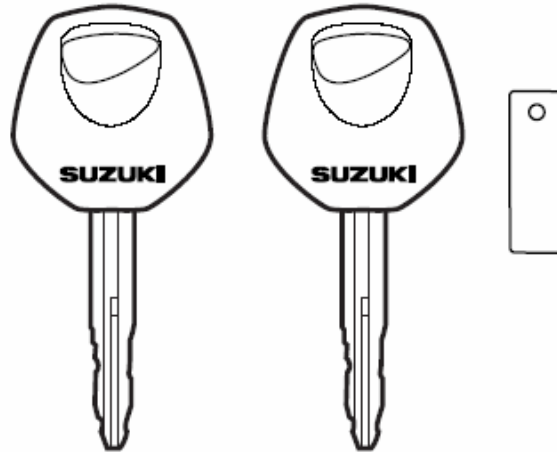
- 23. Uchwyt na kask
- 24. Zbiorniczek płynu hamulc. tylnego h-ca
- 25. Filtr powietrza
- 26. Włącznik światła hamulca tylnego
- 27. Pedał hamulca tylnego
- 28. Okienko kontrolne poziomu oleju silnikowego
- 29. Korek spustowy oleju
- 30. Korek wlewu oleju
- 31. Filtr oleju



GSF1250SA

Kluczyki

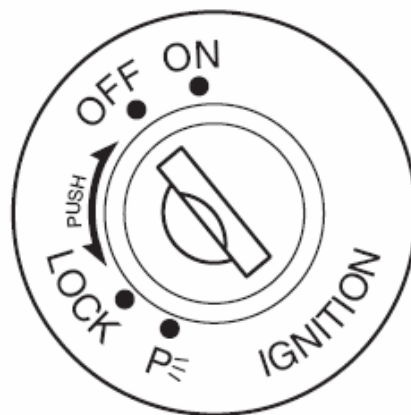
Motocykl ten jest wyposażony w główny kluczyk zapłonowy oraz kluczyk zapasowy. Kluczyk zapasowy należy schować w bezpiecznym miejscu.



Numer kluczyka wybity jest na dołączonej do nich płytce. Numer ten ma zastosowanie przy konieczności zamówienia dodatkowego kluczyka. Wpisz poniżej numeru kluczyka:

Nr kluczyka

Włącznik zapłonu (stacyjka)



Stacyjka posiada cztery położenia:

Pozycja "off" Wyłączone. Wszystkie obwody elektryczne są wyłączone.

Pozycja "on" Włączone. Obwód zapłonowy jest zamknięty i silnik może zostać uruchomiony. W tym położeniu kluczyk nie może zostać wyciągnięty.

WAŻNE:

Uruchom silnik niezwłocznie po włączeniu zapłonu. W przeciwnym razie uruchomiony reflektor i światło tylne rozładują akumulator.

Pozycja "Lock" Blokada. Aby zablokować kierownicę należy przekręcić ją całkowicie w lewo. Następnie należy włożyć kluczyk, przekręcić go do pozycji "lock" i

wyjąć. Kierownica została zablokowana. Wszystkie obwody elektryczne są wyłączone.

Pozycja "P"

Parkowanie. Przy parkowaniu motocykla należy przekreślić kierownicę w lewo, do oporu. Następnie należy przekreślić kluczyk do pozycji "P" i wyciągnąć. W tym położeniu dodatkowo zapalone są światła postojowe. Pozycja ta przewidziana jest na parkowanie po zapadnięciu zmroku. Pojazd będzie wówczas widzialny dla innych uczestników ruchu.

OSTRZEŻENIE:

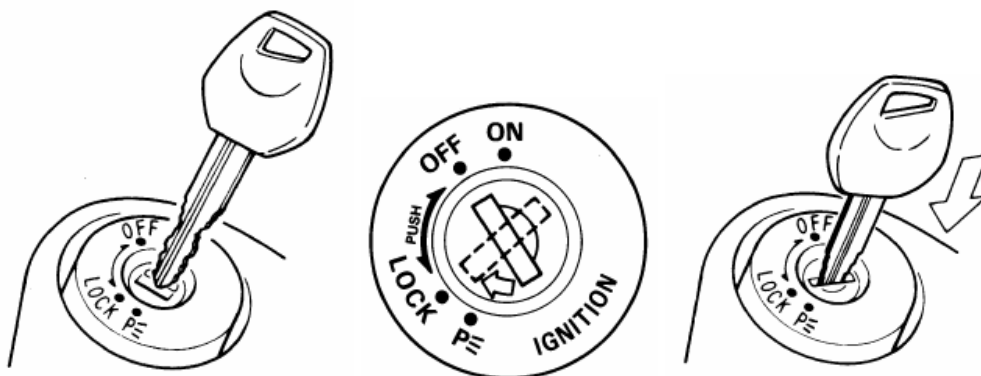
Przełączenie stacyjki do położenia „Lock” lub „P”, gdy pojazd się porusza stwarza poważne zagrożenie. Nie należy pchać motocykla z zablokowaną kierownicą, gdyż grozi to utratą równowagi i przewróceniem.

Chcąc zablokować kierownicę należy uprzednio zatrzymać motocykl i zadbać o jego stabilne ustawienie. Nie próbuj ruszać motocyklem z zablokowaną kierownicą.

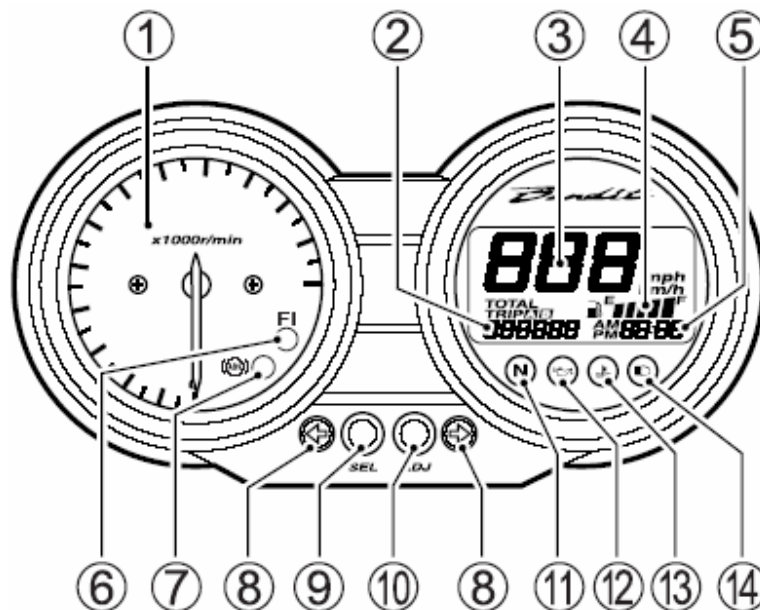
Otwór stacyjki zasłonić można przekreślając pokrywę (patrz rys.).



Wkładając kluczyk do stacyjki zgraj otwór pokrywy z otworem stacyjki.



Zestaw zegarów



Po włączeniu stacyjki wskazówka obrotomierza obraca się do położenia maksymalnego i z powrotem, a wyświetlacz LCD w celu kontroli działania uruchamia na pół sekundy wszystkie segmenty. Następnie wyświetla „GSF”.

Jeśli wskazówka obrotomierza nie wskazuje zera należy zastosować następującą procedurę wyskalowania:

1. Naciśnij przycisk ADJ (10) i włącz stacyjkę.
2. Przytrzymaj przycisk ADJ przyciśnięty dłużej niż 3 - 5 sek.
3. Puść przycisk ADJ (10). Naciśnij przycisk ADJ dwa razy w czasie 1 sekundy.

WAŻNE:

Procedura wyskalowania (krok 1 do 3) powinna zamknąć się w 10 sekundach.

Obrotomierz (1) - wskazuje prędkość obrotową silnika wyrażoną w obrotach na minutę

Licznik kilometrów/Licznik przebiegu dziennego (2) - wyświetlacz zainstalowany jest w szybkościomierzu i posiada trzy funkcje:

- Licznik kilometrów
- Dwa liczniki przebiegu dziennego

W momencie, gdy włącznik zapłonu jest przekręcony do pozycji ON, na wyświetlaczu ukaże się wzór testowy (patrz rys.), który będzie wyświetlany przez 2 sekundy. Po tym czasie wyświetlacz przejdzie do funkcji wyświetlanej uprzednio.



Aby zmienić rodzaj wyświetlacza, należy wcisnąć przycisk „Select” (9). Kolejno ukażą się kolejno wszystkie rodzaje wyświetlacza (w kolejności przedstawionej na rysunku):



WAŻNE:

- Wyświetlenie prędkościomierza, drogomierza i licznika dziennego w wersji na Wielką Brytanię może być zmieniane z km/h na mph. Aby zmienić jednostkę naciśnij przycisk SEL (9) przez 2 sekundy.
- Wybierz odpowiednio km/h lub mph zgodnie z wymogami przepisów ruchu drogowego.
- Po ustawieniu wyświetlacza sprawdź jednostkę prędkości.

Licznik kilometrów rejestruje całkowitą liczbę kilometrów przejechanych przez motocykl.

Licznik dzienny

Dwa liczniki dziennego przebiegu są licznikami dającymi się wyzerować. Mogą rejestrować przejechany dystans, krótkie odcinki lub odległość pomiędzy tankowaniami.

Aby wyzerować licznik dziennego przebiegu wcisnąć przycisk „ADJ” (10) na ok. 2 sekundy.

OSTRZEŻENIE

Obsługiwanie wyświetlacza w czasie jazdy może okazać się bardzo niebezpieczne. Zdejmowanie ręki z uchwytu kierownicy może zmniejszyć zdolność prowadzącego do kontroli motocykla. W czasie jazdy prowadzący powinien trzymać oba uchwyty kierownicy.

Szybkościomierz (3) - wskazuje prędkość jazdy w kilometrach na godzinę lub w milach na godzinę.



Wskaźnik poziomu paliwa (4)

Wskazuje ilość paliwa pozostałą w zbiorniku. Przy pełnym zbiorniku wyświetlone zostaje pięć segmentów. Symbol dystrybutora zaczyna migać, gdy ilość paliwa spadnie do 5.5 litra. Przy poziomie paliwa poniżej 1.5 litra dodatkowo lewy segment zaczyna migać.

Zbiornik paliwa	Ok. 1.5 l	Ok. 5.5 l	Pełny
Wskaźnik	Miga		
Symbol	Miga	Miga	

Zegar czasowy (5)

Zegar wskazuje czas w trybie 12-to godzinnym. Aby ustawić zegar należy:

1. Nacisnąć równocześnie przyciski SEL (9) i ADJ (10), aż wskazanie minutowe zacznie migać.
2. Ustawić wskazanie minutowe naciskając przycisk „ADJ” (10).

WAŻNE:

Przyciśnięcie i przytrzymanie w tym położeniu przycisku „ADJ” spowoduje szybszą zmianę wskazań.

3. Aby zmienić ustawienie godziny należy nacisnąć przycisk „SEL” (9).

4. Właściwą godzinę ustawić przy pomocy przycisku „ADJ” (10).
5. Aby wrócić do normalnego trybu pracy zegara nacisnąć przycisk „SEL” (9).

Kontrolka układu wtryskowego (6)

FI



W przypadku pojawienia się błędu w układzie wtryskowym zapali się lampka ostrzegawcza (6) oraz na wyświetlaczu (2) pojawi się symbol „FI” wyświetlany w dwu wariantach:

- A. Wyświetlacz (2) pokazuje pulsując „FI”, lampka ostrzegawcza (6) jest zapalona.
- B. Wyświetlacz (2) pokazuje stale „FI”, lampka ostrzegawcza (6) miga.

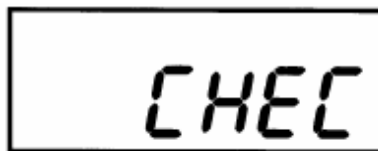
W trybie A możliwa jest dalsza praca silnika; w trybie B silnik nie będzie pracował.

UWAGA:

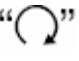
Jazda motocyklem, gdy układ samodiagnostujący wykazuje błąd układu zasilania może doprowadzić do zniszczenia jednostki napędowej. Jeżeli czerwona kontrolka zapali się, a na wyświetlaczu pojawi się napis „FI” należy jak najszybciej zgłosić się do autoryzowanego serwisu Suzuki.

WAŻNE:

- *Jeśli wyświetlacz pokazuje migając „FI” i lampka ostrzegawcza jest zapalona należy wówczas utrzymać silnik uruchomiony i udać się niezwłocznie do najbliższego dealera Suzuki. Jeśli silnik zatrzyma się, należy wyłączyć stacyjkę, włączyć ją ponownie i spróbować uruchomić silnik.*
- *Jeśli wyświetlacz pokazuje stale „FI”, lampka ostrzegawcza miga silnika nie można uruchomić.*



Jeżeli na wyświetlaczu (2) pojawi się wskazanie „CHEC”, należy sprawdzić:

- Pozycję “” wyłącznika silnika na prawym przełączniku zespolonym.
- Włączony bieg neutralny i całkowicie złożoną nóżkę boczną.

Jeśli wyświetlacz nadal wskazuje „CHEC”, należy sprawdzić bezpiecznik instalacji zapłonowej oraz kostki połączeniowe instalacji elektrycznej.

Kontrolka układu ABS “(ABS)” (7)

Zapala się po włączeniu stacyjki do położenia ON i powinna zgasnąć, kiedy prędkość pojazdu przekroczy 10 km/h.

Jeśli w układzie ABS (układ zapobiegający blokowaniu się kół podczas hamowania) pojawi się jakiś problem lampka kontrolna zapali się. Jeśli lampka kontrolna ABS świeci się lub miga układ ABS nie będzie działał. Układ hamulcowy działa wówczas jak konwencjonalny.

WAŻNE:

Jeśli kontrolka ABS gaśnie przed uruchomieniem silnika sprawdź jej działanie przez wyłączenie i ponowne włączenie stacyjki. Kontrolka ABS może zgasnąć, jeśli przed ruszeniem silnik zostanie wprowadzony na wysokie obroty. Jeśli po włączeniu stacyjki kontrolka ABS nie zapala się autoryzowany serwis Suzuki powinien jak najszybciej sprawdzić układ ABS.

OSTRZEŻENIE

Jazda motocyklem z zapaloną lampką ostrzegawczą systemu ABS jest ryzykowna. Jeśli podczas jazdy kontrolka ABS zapali się lub zacznie migać zatrzymaj motocykl w bezpiecznym miejscu i wyłącz zapłon. Włącz ponownie po chwili stacyjkę i sprawdź, czy kontrolka ABS zapali się ponownie.

- Jeśli po rozpoczęciu jazdy kontrolka zgaśnie ABS będzie funkcjonował poprawnie.
- Jeśli po rozpoczęciu jazdy kontrolka nie zgaśnie ABS nie będzie funkcjonował. Hamulce zachowają normalne działanie. Należy wówczas niezwłocznie skontaktować się z autoryzowanym serwisem Suzuki.

Kontrolka kierunkowskazów (8) - w przypadku uruchomienia świateł kierunkowskazów kontrolka miga i gaśnie wraz z wyłączeniem świateł kierunkowskazów

WAŻNE

W przypadku, gdy którykolwiek z kierunkowskazów nie funkcjonuje prawidłowo, ponieważ żarówka lub obwód elektryczny są uszkodzone, to kontrolka kierunkowskazów miga częściej niż normalnie, informując prowadzącego motocykl o zaistniałej usterce

Kontrolka biegu jałowego (11) - zielona kontrolka zapala się w momencie, gdy silnik pracuje na biegu jałowym, lampka gaśnie z chwilą wrzucenia innego biegu

Kontrolka ciśnienia oleju (12)

Kontrolka zapala się, jeśli ciśnienie oleju spadnie poniżej normalnego zakresu. Kontrolka zapala się po włączeniu stacyjki i powinna zgasnąć w momencie uruchomienia silnika.

UWAGA

Kontynuowanie jazdy motocyklem, gdy zapalona jest kontrolka ciśnienia oleju, może doprowadzić do uszkodzenia silnika i układu przeniesienia napędu.

Jeżeli zapali się kontrolka ciśnienia oleju, wskazując niskie ciśnienie oleju, należy natychmiast zatrzymać motocykl i wyłączyć silnik. Następnie należy ocenić i uzupełnić poziom oleju, jeśli jest to konieczne. W przypadku, gdy kontrolka ciśnienia oleju wciąż się świeci, należy skontaktować się z autoryzowanym dealerem motocyklowym Suzuki.

Kontrolka temperatury płynu chłodzącego (13)

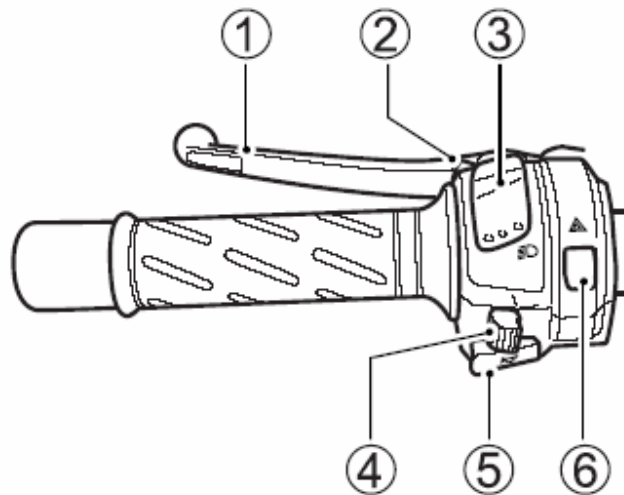
Kontrolka zapala się, jeśli temperatura cieczy chłodzącej silnik wzrośnie nadmiernie.

UWAGA

Jazda motocyklem w przypadku, gdy temperatura płynu chłodzącego przekracza dopuszczalną wartość doprowadzi do przegrzania i uszkodzenia silnika. Jeżeli temperatura płynu chłodzącego jest zbyt wysoka i zapala się lampka ostrzegawcza należy wyłączyć silnik i poczekać, aż ostygnie. Nie należy uruchamiać silnika do momentu, aż kontrolka nie zgaśnie.

Kontrolka świateł drogowych (14) - w momencie, gdy włączone są światła drogowe, zapalona jest niebieska kontrolka

Lewy uchwyt kierownicy




Dźwignia sprzęgła (1)


Z dźwigni sprzęgła korzysta się przy zapalaniu lub zmianie biegów. Wysprężenie następuje poprzez pociągnięcie dźwigni.

Włącznik sygnału świetlnego (2)

Nacisnąć w celu krótkotrwałego włączenia reflektora

Przełącznik świateł (3)

Pozycja “” oznacza włączenie świateł mijania

Pozycja “” oznacza włączenie świateł drogowych. Jednocześnie świeci się niebieska kontrolka świateł drogowych.

UWAGA:

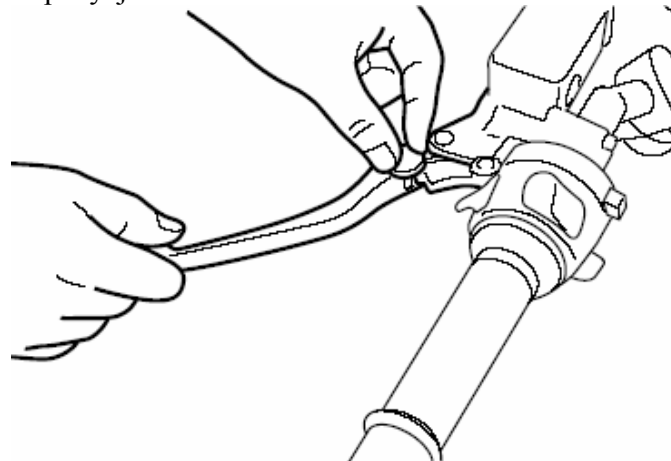
Ustawianie położenia przełącznika pomiędzy światłami drogowymi i mijania spowoduje uruchomienie obydwu włókien żarówki. Działanie takie doprowadzi do uszkodzenia motocykla. Włącznik należy ustawić w jednym z dwóch przewidzianych położań.

UWAGA:

Umieszczanie naklejek lub zasłanianie reflektora spowoduje jego uszkodzenie. Nie zaklejaj nawet częściowo reflektora. Nie zakładaj przesłon na reflektor.

Regulacja położenia dźwigni sprzęgła

Odstęp pomiędzy rączką kierownicy i dźwignią sprzęgła można ustawić 4-ro stopniowo. Aby zmienić ten odstęp należy nacisnąć dźwignię do przodu i przekręcić śrubę regulacyjną do wybranej pozycji. Należy upewnić się, że śruba regulacyjna uzyskała właściwe położenie - czop na uchwycie dźwigni powinien wchodzić w otwór przy śrubie regulacyjnej. Motocykl jest ustawiony fabrycznie w pozycji 2.



OSTRZEŻENIE

Nie należy nigdy zmieniać pozycji dźwigni sprzęgła podczas jazdy. Zdejmowanie rąk z uchwytów kierownicy, podczas jazdy może przyczynić się do utraty kontroli nad motocyklem. W czasie jazdy prowadzący powinien trzymać oba uchwyty kierownicy.

Przełącznik kierunkowskazów (4)

Pozycja “←” oznacza uruchomienie lewego kierunkowskazu i jednocześnie kontrolki lewego kierunkowskazu.

Pozycja “→” oznacza uruchomienie prawego kierunkowskazu i jednocześnie kontrolki prawego kierunkowskazu.

Wyłączenie kierunkowskazów następuje przez wciśnięcie przełącznika.

OSTRZEŻENIE

Nieużywanie kierunkowskazów lub niewyłączenie ich po zakończeniu manewru, może się okazać bardzo niebezpieczne. Inni użytkownicy drogi mogą źle ocenić zamiary prowadzącego, co może w rezultacie doprowadzić do wypadku.

Przy zmianie pasa ruchu lub skręcaniu należy zawsze używać kierunkowskazów. Po zakończeniu manewru należy wyłączyć kierunkowskaz.

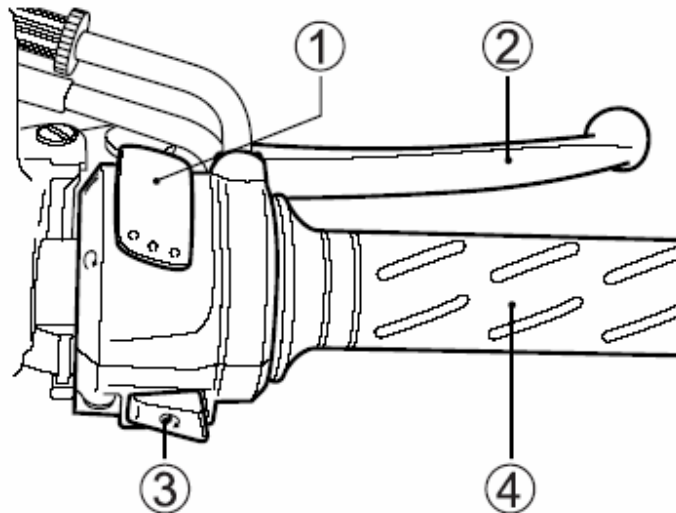
Włącznik sygnału dźwiękowego “📢” (5)

Nacisnąć przycisk sygnału w celu jego użycia.

Włącznik świateł awaryjnych (6)

Wszystkie cztery kierunkowskazy i obydwie kontrolki kierunkowskazów migają po włączeniu przełącznika, przy kluczyku zapłonowym w położeniu „ON” lub „P”. Używaj świateł awaryjnych w celu ostrzeżenia innych uczestników ruchu o awaryjnym zatrzymaniu się bądź o innym zdarzeniu wymagającym ostrzeżenia.

Prawy uchwyt kierownicy



Wyłącznik silnika (1)

Pozycja “~~⊗~~”

Obwód zapłonowy jest wyłączony. Silnik nie może zostać uruchomiony.

Pozycja “⊙”

Obwód zapłonowy jest zamknięty, silnik może pracować.

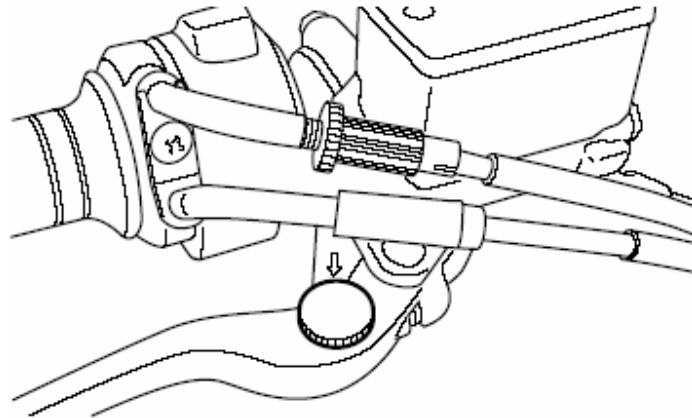
Dźwignia hamulca przedniego (2)

Hamulec przedni zostaje uruchomiony poprzez naciśnięcie dźwigni. Motocykl jest wyposażony w hamulce tarczowe i w związku z tym już lekkie naciśnięcie dźwigni hamulca powoduje skuteczne działanie. Światło stopu zapala się w momencie pociągnięcia dźwigni hamulca.

Regulacja dźwigni hamulca przedniego

Odstęp pomiędzy manetką gazu i dźwignią hamulca przedniego można ustawić 5-cio stopniowo. Aby zmienić ten odstęp należy nacisnąć dźwignię hamulca do przodu i przekręcić śrubę regulacyjną do wybranej pozycji. Należy upewnić się, że śruba regulacyjna uzyskała właściwe położenie - czop na uchwycie dźwigni hamulcowej powinien wchodzić w otwór przy śrubie regulacyjnej.


Motocykl jest ustawiony fabrycznie w pozycji 3.



OSTRZEŻENIE

Nie należy nigdy zmieniać pozycji dźwigni hamulca przedniego podczas jazdy. Zdejmowanie rąk z uchwytów kierownicy, podczas jazdy może przyczynić się do utraty kontroli nad motocyklem. W czasie jazdy prowadzący powinien trzymać oba uchwyty kierownicy.

Przycisk rozrusznika elektrycznego “” (3)

Kluczyk włącznika zapłonu/stacyjkę należy przekręcić do pozycji "ON", wyłącznik silnika ustawić w pozycji “”, wrzucić bieg jałowy i wysprzęglić. Następnie, aby włączyć rozrusznik i uruchomić silnik należy przycisnąć guzik startera elektrycznego.

WAŻNE

Motocykl ten jest wyposażony w blokady włączników zapłonu i rozrusznika.

Uruchomienie silnika jest możliwe, jeżeli:

- Skrzynia biegów ustawiona jest w położeniu neutralnym i sprzęgło jest wysprzęglone, lub
- Bieg jest wrzucony, nóżka boczna całkowicie schowana, a sprzęgło jest wysprzęglone.

WAŻNE:

Naciśnięcie przycisku rozrusznika powoduje wyłączenie reflektora.

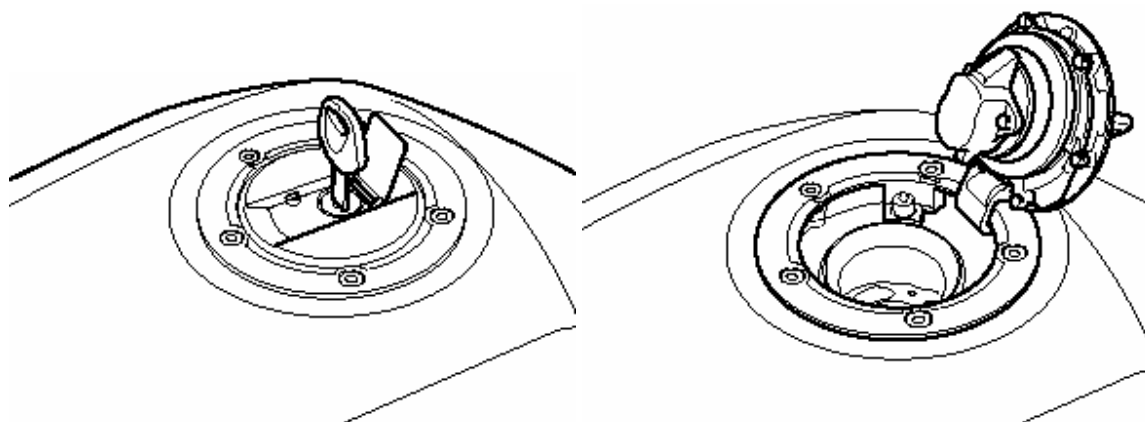
UWAGA:

Aby uniknąć uszkodzenia instalacji elektrycznej rozrusznik nie powinien pracować jednorazowo dłużej niż 5 sekund. Jeżeli silnik nie daje się uruchomić przy ponownych próbach, sprawdź dopływ paliwa i układ zapłonowy (patrz rozdział "Usterki i ich usuwanie").

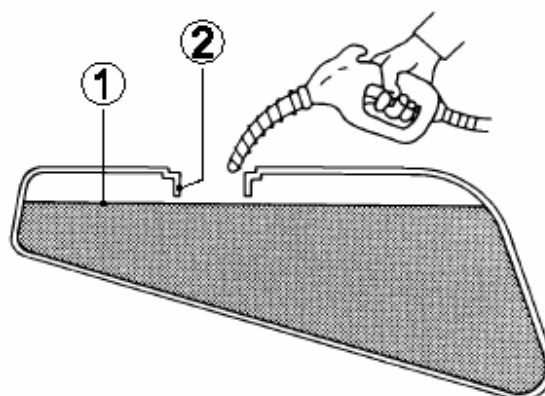
Manetka gazu (4)

Prędkość obrotowa silnika jest kontrolowana za pomocą manetki. Przekręcenie manetki do siebie powoduje zwiększenie liczby obrotów. Przekręcenie manetki w przeciwnym kierunku powoduje zmniejszenie prędkości obrotowej silnika.

Korek wlewu paliwa



Aby otworzyć korek wlewu paliwa należy: otworzyć pokrywę zamka, włożyć kluczyk do zamka i przekręcić zgodnie z ruchem wskazówek zegara. Przytrzymać kluczyk w tej pozycji i unieść korek wraz z kluczykiem. Zanim korek zostanie ponownie zamknięty, klucz musi znajdować się w zamku korka.



1. Poziom paliwa
2. Króciec wlewowy

OSTRZEŻENIE

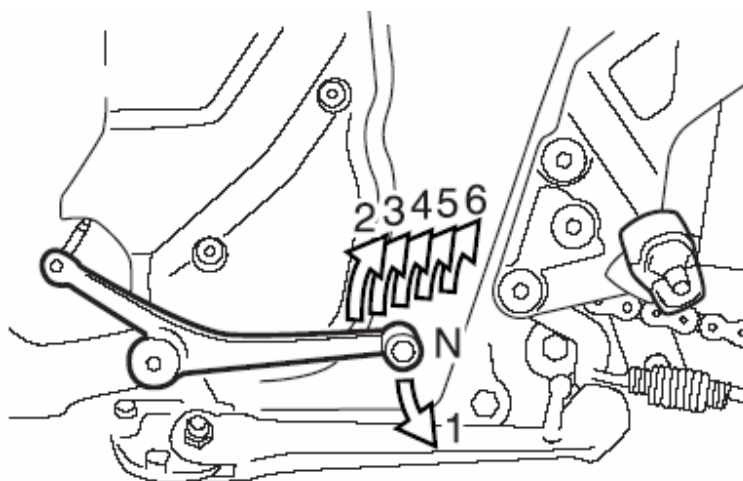
Zarówno paliwo, jak i jego opary są łatwopalne i wysoce toksyczne. W czasie tankowania należy zachować ostrożność, aby nie zatruć się oparami lub nie zostać poparzonym.

- Zatrzymaj silnik i sprawdź, czy w pobliżu nie znajdują się jakieś źródła ognia czy ciepła
- Paliwo uzupełniaj na dworze lub w dobrze wietrzonych pomieszczeniach
- Nie pal tytoniu w czasie tankowania
- W przypadku rozlania się paliwa na motocykl, należy niezwłocznie wytrzeć zacieki, plamy powstałe poprzez rozlanie
- Unikaj wdychania oparów paliwa
- W czasie tankowania, dzieci i zwierzęta domowe powinny znajdować się z dala od motocykla

OSTRZEŻENIE

Przepełnienie zbiornika paliwa doprowadzić może po jego rozgrzaniu przelanie się benzyny. Rozlane paliwo wzniecić może pożar. Nie należy napełniać zbiornika powyżej dolnej krawędzi króćca wlewowego..

Dźwignia zmiany biegów



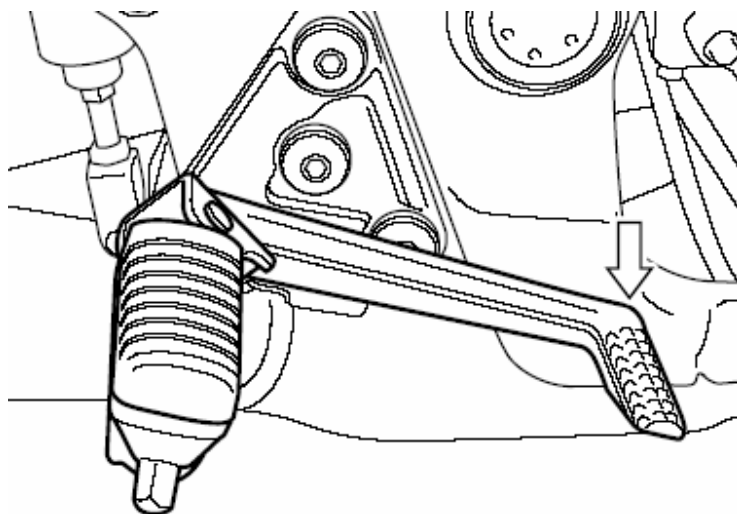
Opisywany tu motocykl jest wyposażony w 6-cio stopniową skrzynię biegów, której funkcjonowanie przedstawiono na rysunku. Aby poprawnie zmienić bieg, należy: wcisnąć dźwignię sprzęgła i gdy operujesz dźwignią zmiany biegów zamknąć przepustnicę. W celu zmiany biegu na wyższy, należy podciągnąć do góry dźwignię zmiany biegów, aby przełożyć na niższy bieg należy nacisnąć w dół dźwignię zmiany biegów. Bieg jałowy znajduje się pomiędzy 1 i 2 biegiem. Przełożenia na bieg jałowy dokonuje się - w zależności od pozycji wyjściowej - przez naciśnięcie lub podciągnięcie do połowy (między biegiem 1 a 2) dźwigni zmiany biegów.

WAŻNE:

Po włączeniu biegu jałowego zapala się zielona lampka kontrolna. Pomimo tego zaleca się ostrożnie puszczać dźwignię sprzęgła, aby ocenić, czy rzeczywiście przekładnia znajduje się dokładnie w pozycji biegu jałowego.

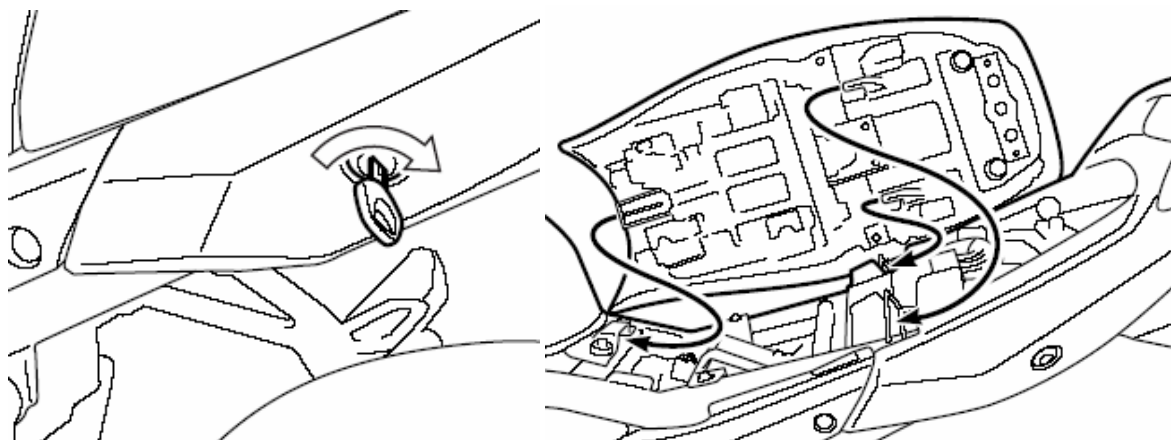
Przed zredukowaniem biegu należy najpierw odpowiednio dostosować prędkość jazdy. Zanim dźwignia sprzęgła zostanie puszczone, szybkość obrotowa silnika musi zostać zwiększona. Zabezpieczy to cały układ przeniesienia napędu i tylną oponę przed niepotrzebnym zużyciem.

Pedał hamulca koła tylnego



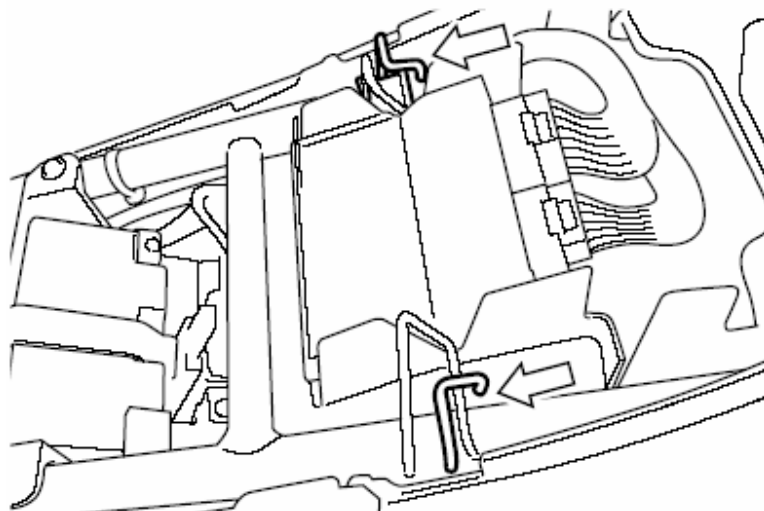
Poprzez naciśnięcie pedału uruchamiany jest tylny hamulec i równocześnie zapala się światło "stopu".

Zamek siedziska i uchwyt na kask



Zdejmowanie siedziska.

W celu otwarcia zamka siedziska należy włożyć kluczyk do zamka i przekręcić go zgodnie z ruchem wskazówek zegara. W celu zamknięcia należy wsunąć zaczepy siedziska w ich uchwyty i mocno nacisnąć w dół, dopóki nie zamkną się zatrzaski siedziska.



Uchwyt na kask usytuowany jest pod siedziskiem. W celu użycia uchwytu należy zdjąć siedzisko, zaczepić kask na uchwycie i ponownie zamontować siedzisko.

OSTRZEŻENIE

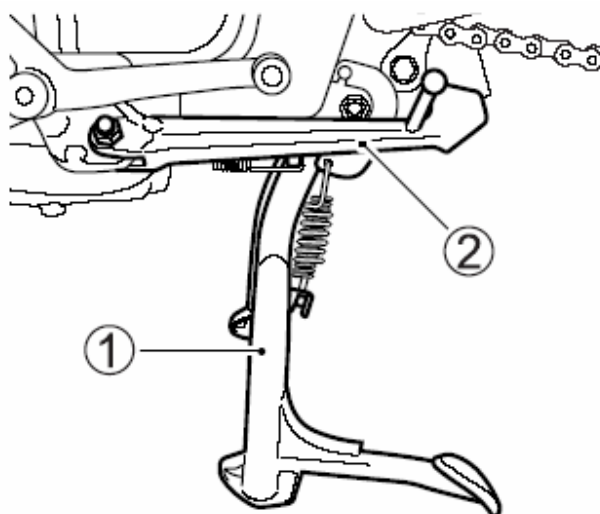
Jeżeli siedzisko zostanie zainstalowane nieprawidłowo, może przesuwać się w czasie jazdy, a to z kolei może doprowadzić do utraty kontroli nad motocyklem. Pamiętaj, aby zatrzasnąć prawidłowo założone siedzisko.

OSTRZEŻENIE:

Jazda motocyklem z kaskiem zamocowanym w uchwycie może utrudnić prowadzenie pojazdu. Nie należy przewozić kasku przyłączonego do uchwytu na kask. W przypadku przewożenia kasku, należy przymocować go na górze siedziska.

Podnóżek centralny i nóżka boczna.

Motocykl jest wyposażony zarówno w podnóżek centralny, jak i nóżkę boczną.



Podnóżek centralny (1)

Aby postawić motocykl na podnóżku centralnym, należy: postawić stopę na jego wystającej części i zdecydowanym ruchem pociągnąć motocykl do tyłu i w górę, trzymając prawą ręką za uchwyt boczny, a jednocześnie lewą ręką trzymając uchwyt kierownicy.

Nóżka boczna (2)

Chcąc postawić motocykl na nóżce bocznej, należy postawić stopę na końcu nóżki, naciskając zdecydowanie na dół aż do momentu, gdy ruch poruszającej się po łuku nóżki nie zostanie zatrzymany przez ogranicznik.

Jeżeli nóżka boczna jest rozłożona i nie jest wrzucony bieg jałowy, to wbudowane zabezpieczenie blokuje włącznik zapłonu.

Blokada zapłonu przy nóżce bocznej funkcjonuje następująco:

- Jeżeli nóżka boczna jest rozłożona i wrzucony jest jeden z biegów, to silnik nie może zostać uruchomiony.
- Jeżeli silnik pracuje i przy rozłożonej nóżce bocznej zostanie wrzucony bieg, to silnik automatycznie gaśnie.
- Jeżeli silnik pracuje i przy wrzuconym biegu zostanie rozłożona nóżka boczna, to silnik automatycznie zgaśnie.

OSTRZEŻENIE

Jazda motocyklem z niecałkowicie złożoną nóżką boczną może stać się przyczyną wypadku, zwłaszcza podczas skręcania w lewo.

- Przed jazdą należy sprawdzić prawidłowe funkcjonowanie blokady zapłonu przy nóżce bocznej na podstawie zaleceń w odcinku "blokada zapłonu przy nóżce bocznej".
- Przed rozpoczęciem jazdy zawsze należy sprawdzić, czy nóżka boczna jest całkowicie złożona

UWAGA

Motocykl należy parkować na twardym podłożu, aby zapobiec jego przewróceniu się.

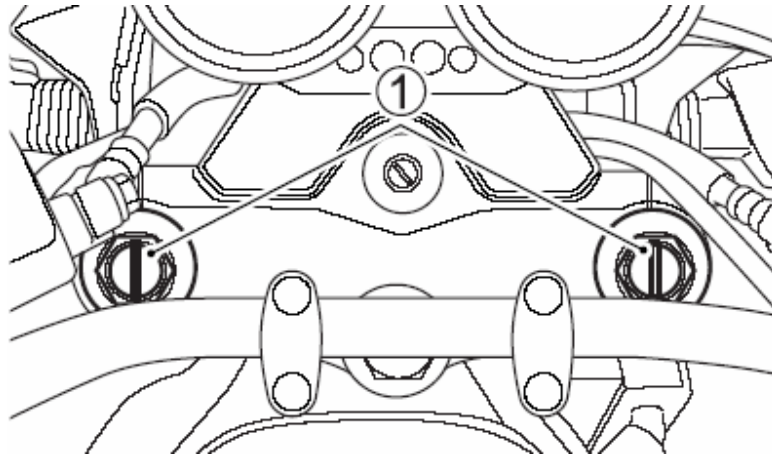
W przypadku, gdy zachodzi konieczność zaparkowania motocykla na pochyłym terenie, należy ustawić przód motocykla w kierunku szczytu wzniesienia i włączyć pierwszy bieg - w ten sposób zostanie ograniczona możliwość zsunięcia się motocykla z nóżki bocznej.

Regulacja zawieszén

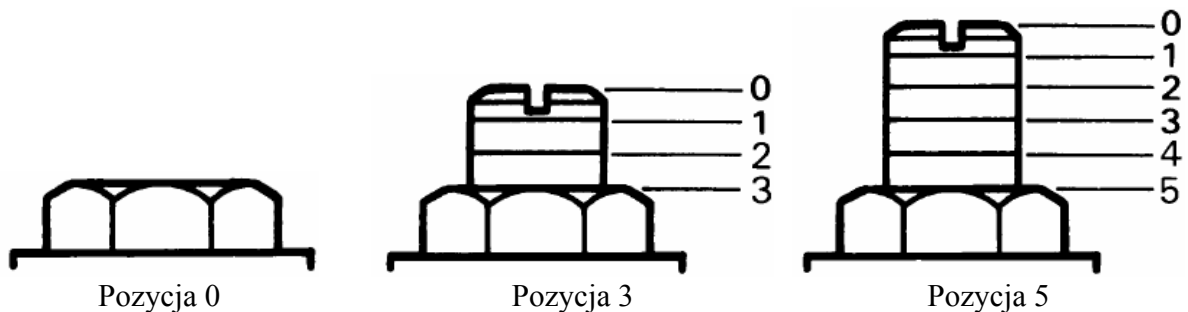
Standardowe ustawienie zawieszenia przedniego i tylnego zostało tak dobrane, aby zapewnić pełen komfort jazdy w przypadku całego zakresu prędkości i obciążenia pojazdu. Zawieszenia można regulować i dostosowywać do własnych potrzeb i preferencji.

Przednie zawieszenie

Ustawienie napięcia wstępnego sprężyny



Aby zmienić napięcie wstępne sprężyny należy przekręcić śrubę regulacyjną (1) zgodnie lub przeciwnie do ruchu wskazówek zegara. Przekręcenie regulatora zgodnie z ruchem wskazówek zegara zwiększy napięcie sprężyny. Przekręcenie regulatora przeciwnie do ruchu wskazówek zegara zmniejszy napięcie wstępne. Na regulatorze znajdują się 4 linie (rowki). Pozycja 5 oznacza najmniejsze napięcie sprężyny, a pozycja 0 - największe. Fabrycznie regulator jest ustawiony w pozycji 3.

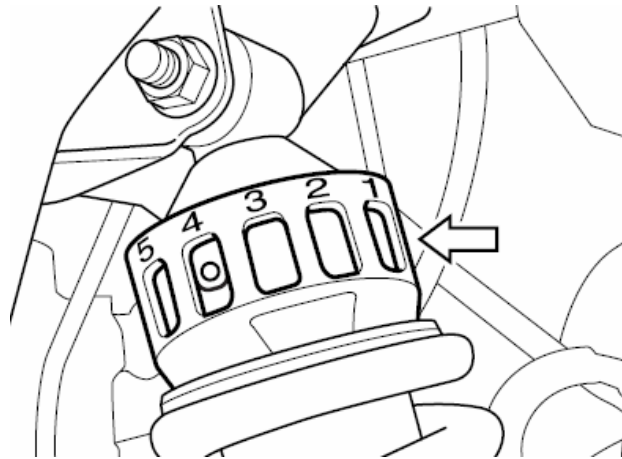


OSTRZEŻENIE

Nierównomierna regulacja zawieszenia spowodować może gorszą poręczność i utratę stabilności motocykla. Ustawiaj identyczne nastawy obydwu goleni zawieszenia.

Regulacja zawieszenia tylnego

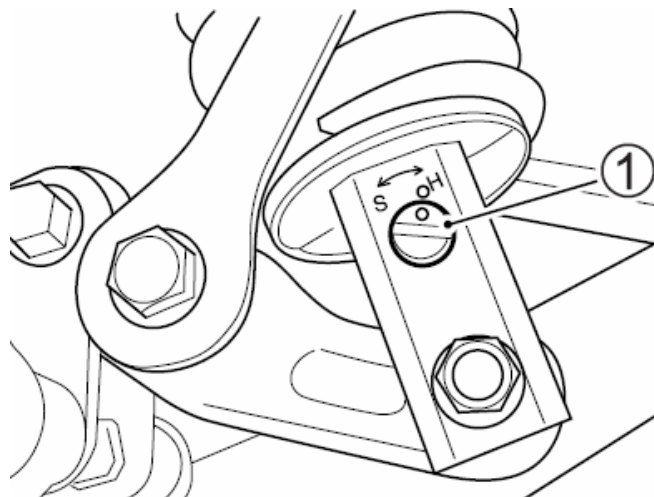
Regulacja napięcia wstępnej sprężyny tylnego zawieszenia



Regulacja twardości tylnego zawieszenia daje możliwość dostosowania motocykla do wymagań kierowcy, stylu jazdy i obciążenia. Sprężynę można ustawić w siedmiu położeniach. Regulacja przebiega następująco:

Motocykl ustawić na nóżce bocznej. Kluczem umieszczonym w komplecie narzędzi obrócić pierścień regulacyjny do pożądanego położenia. Pozycja 1 ozn. najmniejsze położenie, zaś pozycja 7 najtwardsze. Fabrycznie motocykl ustawiony jest następująco: GSF1250A w pozycji 3; GSF1250SA w pozycji 4.

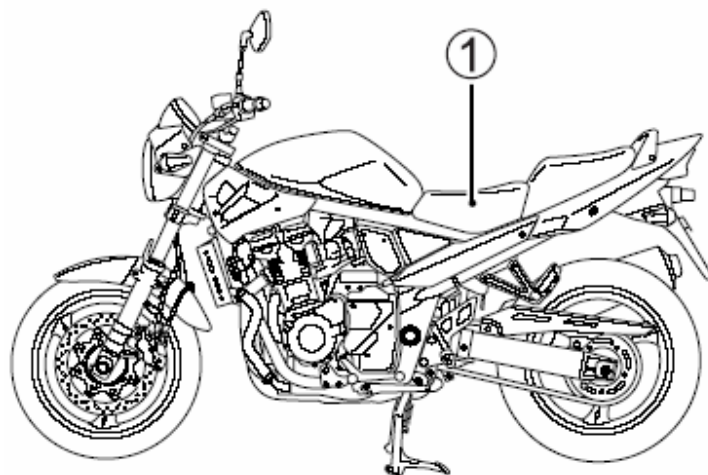
Regulacja siły tłumienia.



Regulacja siły tłumienia przy rozciąganiu (przy odbiciu) może być ustawiana za pomocą śruby regulacyjnej (1), która umieszczona jest w dolnej części amortyzatora. Aby wyregulować siłę tłumienia przy rozciąganiu ustaw śrubę regulacyjną w standardowym położeniu, a następnie przestaw ją do pożądanego położenia. Standardowe położenie uzyskuje się przez wkręcenie

śruby regulacyjnej do oporu i wykręcenie jej o 1 i 1/4 obrotu, aż do zgrania wybitych oznaczeń. Jeśli taki obrót śruby regulacyjnej nie doprowadzi do zgrania wybitych oznaczeń, wykręcaj śrubę dalej, aż do ich zgrania. Aby zwiększyć siłę tłumienia wkręcaj śrubę regulacyjną z położenia standardowego, zaś aby ją zmniejszyć wykręcaj śrubę. Jednorazowo należy przestawiać siłę tłumienia o 1/8 obrotu, tak by zawieszenie dopasowało się do nowego położenia.

Regulacja wysokości siedziska przedniego



Wysokość siedziska kierowcy (1) podlega regulacji. Fabrycznie jest ona ustawiona w niższym położeniu. Aby zmienić położenie z niskiego na wysokie zwróć się do autoryzowanego serwisu Suzuki po pomoc.

Zalecane rodzaje paliwa, oleju i płynu chłodzącego

<i>Paliwo</i>	<i>34</i>
<i>Olej silnikowy</i>	<i>34</i>
<i>Płyn chłodzący</i>	<i>36</i>

Zalecane rodzaje paliwa, oleju i płynu chłodzącego

Paliwo

Należy używać benzyny bezołowiowej o liczbie oktanowej 91 lub więcej (metoda doświadczalna). Benzyna bezołowiowa może przedłużyć żywotność świec zapłonowych i części układu wydechowego.

Jeżeli silnik nie pracuje w sposób charakterystyczny dla niego, zaczyna stukać i dzwonić to należy przestawić się na benzynę z wyższą ilością oktan; różnice w ilości oktan występują także w ramach benzyny super, w zależności od dostawcy.

Mieszanka benzyny i etanolu

Mieszanka taka zwana niekiedy GASOHOLEM może zostać zastosowana w tym motocyklu, o ile zawartość etanolu jest nie większa niż 10%.

Mieszanka benzyny i metanolu

W w/w motocyklu możliwe jest zastosowanie mieszanki benzyny z metanolem, o zawartości metanolu nie większej niż 5% pod warunkiem, że paliwo takie zawiera współrozpuszczalniki oraz inhibitory korozji.

NIE UŻYWAJ pod żadnym pozorem paliwa zawierającego więcej niż 5% metanolu. Rezultatem użycia takiego paliwa może być zniszczenie układu paliwowego bądź pogorszenie osiągnięć motocykla. Suzuki nie ponosi odpowiedzialności za takie uszkodzenia i zastrzega sobie, iż mogą one nie zostać objęte gwarancją.

UWAGA

Rozlanie benzyny zawierającej alkohol może spowodować uszkodzenia motocykla. Alkohol może zniszczyć lakierowane powierzchnie.

Należy zachować ostrożność przy napełnianiu zbiornika paliwa, aby zapobiec rozlaniu się paliwa. W przypadku rozlania się paliwa należy niezwłocznie wytrzeć powierzchnię zacieku.

Olej silnikowy

Jakość oleju jest głównym elementem zapewniającym osiągi silnika i jego żywotność. Należy zawsze stosować wysokiej jakości olej silnikowy. Stosuj olej SF/SG lub SH/SJ w klasyfikacji API (amerykańskiego instytutu nafty) z MA wg. JASO.

SAE	API	JASO
10W – 40	SF lub SG	-
10W – 40	SH lub SJ	MA

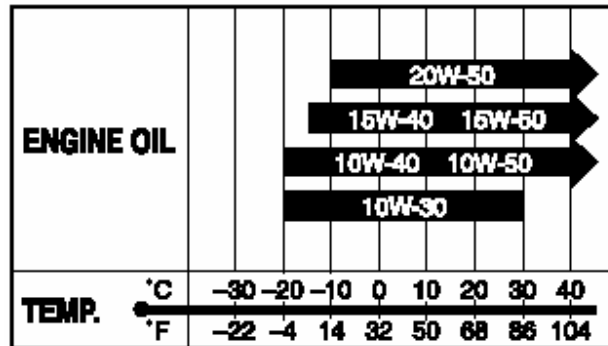
API: Amerykański Instytut Nafty

JASO: Japońska Organizacja Standardów Samochodowych

Lepkość oleju wg SAE

Suzuki zaleca stosowanie oleju silnikowego 10W-40 wg SAE.

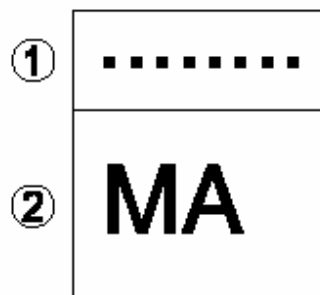
Jeżeli olej silnikowy SAE 10W-40 nie jest dostępny, należy dobrać lepkość oleju według poniższej tabeli:



JASO T903

Standard JASO T903 jest indeksem oznaczającym olej silnikowy do 4 – suwowych motocykli i ATV. W pojazdach tych olej silnikowy smaruje sprzęgło i skrzynię biegów. JASO T903 określa wymagania dla sprzęgieł i przekładni.

Istnieją dwa rodzaje oleju: MA oraz MB. Pojemnik z olejem zaopatrzonej jest w dwa oznaczenia potwierdzające jego standard:



1. Kodowe oznaczenie koncernu sprzedającego olej
2. Klasyfikacja oleju

Energy Conserving

Suzuki nie zaleca stosowania olejów oznaczonych „Energy Conserving”. Niektóre oleje silnikowe o oznaczeniu wg API SH lub wyżej posiadają oznaczenie „Energy Conserving”. Ich stosowanie wpływa na żywotność silnika i sprzęgła.



Niezalecane



Zalecane

Płyn chłodzący

Należy używać niezamarzającego płynu odpowiedniego do aluminiowej chłodnicy, wymieszanego z wodą destylowaną w stosunku 50 : 50. Zastosowanie innych proporcji spowodować może zmniejszenie skuteczności chłodzenia lub powstanie korozji w układzie chłodzenia.

OSTRZEŻENIE

Płyn chłodzący jest bardzo szkodliwy. Należy unikać kontaktu ze skórą i oczami. Płyn ten należy przechowywać w bezpiecznym miejscu z dala od dzieci i zwierząt domowych. Nie pij płynu chłodzącego ani jego roztworów. W przypadku, gdy płyn chłodzący dostanie się do przewodu pokarmowego nie wywołać wymiotów i wezwać natychmiast lekarza. Unikaj wdychania oparów płynu chłodzącego. Jeśli to nastąpi wyjdź na świeże powietrze. W przypadku, gdy płyn dostanie się do oczu lub na skórę należy niezwłocznie spłukać je wodą.

UWAGA

Rozlanie płynu chłodzącego na lakierowane części może spowodować uszkodzenie lakieru. Należy bardzo uważać przy wlewaniu płynu do chłodnicy. W przypadku rozlania - natychmiast wytrzeć.

Woda

Należy używać wyłącznie wody destylowanej. Używanie zwykłej wody może spowodować korozję i uszkodzenie chłodnicy.

Płyn niezamarzający

Płyn używany do chłodnicy powinien być odporny na zamarzanie i należy go używać nawet, gdy temperatura otoczenia jest wyższa niż 0^o C. W/w płyn zabezpiecza chłodnicę przed korozją i stanowi środek smarny dla pompy wodnej.

Zalecane proporcje łączenia płynu do chłodnicy z wodą. Maksymalna ilość roztworu: 3300 ml.

50 %	Woda	1650 ml
	Płyn do chłodnicy	1650 ml

WAŻNE

Tak przygotowany 50% roztwór zabezpieczy układ chłodzenia przed zarznięciem w temperaturze powyżej -31^o C. W przypadku, gdyby motocykl był użytkowany w temperaturze poniżej -31^o C ilość płynu chłodzącego w roztworze należy zwiększyć do 55%. Stężenie roztworu nie powinno przekraczać 60%.

Docieranie i kontrola przed jazdą

<i>Zalecane obroty silnika</i>	38
<i>Docieranie nowych opon</i>	38
<i>Pierwszy przegląd</i>	39
<i>Kontrola przed jazdą</i>	39

Docieranie i kontrola przed jazdą

Już na wstępie podkreślono wagę właściwego docierania dla przedłużenia żywotności i właściwości użytkowych Twojego motocykla Suzuki. Dalej zostaną przedstawione zasady właściwego docierania.

Zalecane maksymalne ilości obrotów silnika .

Poniższa tabela zawiera zalecane maksymalne ilości obrotów podczas docierania:

Pierwsze 800 km	Poniżej 4500 obr/min
Do 1.600 km	Poniżej 7000 obr/min
Od 1.600 km	Poniżej 9500 obr/min

Zmienne obroty silnika

W okresie docierania powinno się jeździć ze zmiennymi obrotami silnika (nie na stałym gazie), pozwala to na efektywniejsze dopasowanie się współpracujących części. Działanie takie poddaje elementy silnika obciążeniu, a następnie schładza je wspomagając docieranie. Jest to podstawa prawidłowego procesu docierania. Jednakże nie należy nadmiernie obciążać silnika.

Docieranie i jazda na nowych oponach

Nowe opony wymagają również odpowiedniej fazy docierania, tak jak i silnik. Nowe opony są zazwyczaj bardzo śliskie i należy stopniowo zwiększać pochylenie motocykla na zakrętach. Należy unikać gwałtownego przyspieszania, hamowania i ostrego pochylenia motocykla przez pierwsze 160 km.

OSTRZEŻENIE:

Zaniedbanie fazy docierania opon może doprowadzić do poślizgu i utraty kontroli nad pojazdem. Zachowaj szczególną ostrożność jeżdżąc na nowych oponach. Przeprowadź docieranie opon unikając ostrego przyspieszania, mocnego pochylenia motocykla i ostrego hamowania przez pierwsze 160 km.

Należy unikać jazdy z bardzo niskimi obrotami silnika.

Długa jazda ze stałymi, niskimi obrotami silnika i niewielkim jego obciążeniem spowodować może nieprawidłowe dotarcie współpracujących części. Można przyspieszać motocyklem dowolnie na wszystkich biegach, ale uważając, żeby nie przekroczyć zalecanych górnych obrotów w fazie docierania.

Nie należy jednak jeździć podczas pierwszych 1.600 km z pełnym otwarciem przepustnic.

Cyrkulacja oleju w silniku

Olej silnikowy powinien mieć możliwość cyrkulacji jeszcze przed jazdą. Po uruchomieniu ciepłego lub zimnego silnika, zanim się go obciąży, należy pozwolić mu przez pewien czas pracować na biegu jałowym. Poprzez ten zabieg olej dotrze do wszystkich miejsc wymagających smarowania.

Pierwszy przegląd

Należy pamiętać o pierwszym i najważniejszym przeglądzie motocykla. Przegląd diagnostyczny po pierwszym 1.000 km jest najważniejszą inspekcją dla Twojego motocykla. W wyniku docierania pewne nastawy fabryczne mogły ulec zmianom, co wymaga obecnie fachowej korekty.

Punktualne dotrzymanie terminu przeglądu przy 1.000 km gwarantuje optymalną żywotność i pożądane efekty użytkowe silnika.

WAŻNE

Pierwsza diagnostyka, po przejechaniu 1.000 km, powinna zostać przeprowadzona na podstawie planu przeglądu zawartego w niniejszym podręczniku. Należy zwrócić szczególną uwagę na OSTRZEŻENIA, UWAGI i WAŻNE zawarte w tym rozdziale.

Kontrola przed jazdą

Przed jazdą należy upewnić się, czy zostały sprawdzone wszystkie elementy wymienione w tabeli poniżej. Nigdy nie należy lekceważyć procedury sprawdzania wszystkich elementów.

OSTRZEŻENIE

Nie stosowanie się do wskazówek dotyczących prawidłowego dokonywania przeglądu i obsługi okresowej może zwiększyć ryzyko wypadku lub zniszczenia wyposażenia motocykla.

Przed każdą jazdą należy dokonywać przeglądu motocykla. Aby dokonać prawidłowego przeglądu należy odnieść się do tabeli zamieszczonej poniżej, a w celu uzyskania szczegółowych informacji należy zapoznać się z treścią rozdziału "Przegląd i obsługa okresowa".

OSTRZEŻENIE

Założenie używanych, źle napompowanych lub niewłaściwych opon zmniejszy stabilność motocykla i w rezultacie może doprowadzić do wypadku.

Przed jazdą należy upewnić się, czy zostały sprawdzone wszystkie elementy wymienione w tabeli poniżej. Nigdy nie należy lekceważyć procedury sprawdzania wszystkich elementów.

OSTRZEŻENIE

Dokonywanie przeglądu poszczególnych elementów, gdy silnik pracuje może doprowadzić do powstania poważnych obrażeń ciała. W czasie pracy silnika należy zachować szczególną ostrożność, aby ręce i elementy ubrania nie zostały wciągnięte przez ruchome części silnika.

Przed dokonaniem przeglądu należy wyłączyć silnik, wyjątkiem jest sprawdzanie wyłącznika silnika i działania przepustnicy.

PUNKTY DO SPRAWDZENIA	RODZAJ KONTROLI
Układ kierowniczy	<ul style="list-style-type: none"> • Łatwość poruszania • Ewentualne zakłócenia w ruchu kierownicy • Brak luzów, właściwe zamocowanie
Manetka	<ul style="list-style-type: none"> • Właściwy luz • Równomierne przekręcanie manetki i powrót do pozycji zamkniętej po jej puszczeniu
Sprzęgło	<ul style="list-style-type: none"> • Właściwy luz dźwigni • Równomierne działanie
Hamulce	<ul style="list-style-type: none"> • Poziom płynu w zbiorniczku powyżej linii "LOWER" • Właściwy luz pedału i dźwigni hamulca • Nie występuje efekt zapowietrzenia układu hamulc. • Brak wycieków płynu
Zawieszenie	<ul style="list-style-type: none"> • Płynne działanie
Paliwo	<ul style="list-style-type: none"> • Wystarczająca ilość w zbiorniku
Łańcuch napędowy	<ul style="list-style-type: none"> • Prawidłowy naciąg • Prawidłowe nasmarowanie • Brak nadmiernego zużycia i uszkodzeń
Opony	<ul style="list-style-type: none"> • Właściwe ciśnienie • Wystarczający profil • Brak pęknięć i rys w oponach
Układ chłodzenia	<ul style="list-style-type: none"> • Prawidłowy poziom płynu chłodzącego • Szczelność układu
Olej silnikowy	<ul style="list-style-type: none"> • Właściwy poziom
Światła	<ul style="list-style-type: none"> • Właściwe funkcjonowanie wszystkich świateł, kontrolki i wskaźników
Sygnał dźwiękowy	<ul style="list-style-type: none"> • Właściwe funkcjonowanie
Wyłącznik silnika	<ul style="list-style-type: none"> • Właściwe funkcjonowanie
Nóżka boczna/blokada zapłonu	<ul style="list-style-type: none"> • Właściwe funkcjonowanie

Reguły bezpiecznej jazdy

<i>Rozruch silnika</i>	42
<i>Ruszanie</i>	43
<i>Zmiana biegów</i>	43
<i>Jazda po wzniesieniach</i>	44
<i>Zatrzymanie i parkowanie</i>	44

Reguły bezpiecznej jazdy

Rozruch silnika

Zanim uruchomisz silnik upewnij się, że:

- Ustawiony jest bieg jałowy.
- Wyłącznik silnika znajduje się w pozycji "Q".

WAŻNE:

Motocykl jest wyposażony w wyłącznik obwodu zapłonowego. Motocykl może zostać uruchomiony tylko wtedy, gdy:

- *Włączony jest bieg jałowy, a sprzęgło nie jest wciśnięte, lub*
- *Bieg jest włączony, nóżka boczna jest całkowicie złożona i sprzęgło nie jest wciśnięte*

Gdy silnik jest zimny:

1. Zamknąć całkowicie przepustnicę/manetkę gazu nacisnąć przycisk rozrusznika elektrycznego.
2. Po uruchomieniu silnika powinien on rozgrzać się bez obciążenia.

Gdy silnik jest zimny i trudny do uruchomienia:

1. Otworzyć przepustnicę o ok. 1/8 i wcisnąć przycisk rozrusznika elektrycznego.
2. Po uruchomieniu silnika pozostaw go na biegu jałowym aż do wystarczającego rozgrzania.

Gdy silnik jest ciepły:

Zamknąć całkowicie przepustnicę. Wcisnąć przycisk rozrusznika elektrycznego.

Gdy silnik jest ciepły i trudny do uruchomienia:

1. Otworzyć przepustnicę o ok. 1/8 i wcisnąć przycisk rozrusznika elektrycznego.
2. Wcisnąć przycisk rozrusznika elektrycznego.

OSTRZEŻENIE

<p>Ze względu na szkodliwość spalin nie należy uruchamiać silnika w zamkniętych pomieszczeniach, z niewystarczającą wentylacją. Spaliny zawierają tlenek węgla, który jest bezbarwny i bezwonny, a wdychanie go może spowodować śmierć lub poważne zatrucie. Silnik należy uruchamiać jedynie na zewnątrz, na świeżym powietrzu.</p>
--

UWAGA:

Nie należy pozostawiać zbyt długo motocykla z pracującym silnikiem, ponieważ w ten sposób silnik może się przegrzać, jego wewnętrzne części mogą ulec uszkodzeniu, a rura wydechowa może się zabarwić.

Ruszanie

OSTRZEŻENIE

Jazda na motocyklu z nadmierną prędkością zwiększa ryzyko utraty kontroli nad motocyklem i może być przyczyną wypadku.

W czasie jazdy zawsze należy pamiętać, aby prędkość była dostosowana do własnych umiejętności, własności trakcyjnych motocykla oraz warunków zewnętrznych.

OSTRZEŻENIE

Zdejmowanie rąk z uchwytów kierownicy i nóg z podnóżków, w czasie jazdy jest bardzo niebezpieczne. Jeżeli zdejmiesz chociaż jedną rękę lub nogę, zmniejszysz w ten sposób zdolność kontrolowania motocykla w czasie jazdy.

Dlatego należy pamiętać, że w czasie jazdy trzeba zawsze trzymać oba uchwyty kierownicy, a nogi powinny być oparte o podnóżki.

OSTRZEŻENIE

Gwałtowne wiatry boczne, powstałe w momencie wymijania czy też wyprzedzania przez duże pojazdy, przy wyjazdach z tuneli lub powstające w terenach górzystych mogą również osłabić zdolność kontroli nad motocyklem.

Należy pamiętać o zredukowaniu prędkości i uważać na wiatry boczne.

Należy całkowicie złożyć nóżkę boczną, wcisnąć dźwignię sprzęgła, włączyć I bieg (dźwignia w dół). Zwiększając płynnie obroty silnika (poprzez delikatne odkręcenie manetki gazu), puszczać jednocześnie powoli i delikatnie dźwignię sprzęgła. Motocykl ruszy i wraz z dodawaniem gazu zacznie przyspieszać. Chcąc zmienić bieg na wyższy, należy nieznacznie przyspieszyć, wcisnąć ponownie sprzęgło z równoczesnym zamknięciem gazu i dźwignią zmiany biegów wybrać kolejne przełożenie, aż do najwyższego.

WAŻNE

Nóżka boczna wyposażona jest w elektryczną blokadę, przerywającą dopływ prądu w układzie zapłonowym, w przypadku, gdy jest ona rozłożona i zostaje włączony bieg.

Zmiana biegów

Układ zmiany biegów został zaprojektowany tak, aby zapewnić silnikowi prawidłowe funkcjonowanie w przewidzianych do tego celu zakresach prędkości obrotowych. Rozłożenie przełożeń zostało starannie dopasowane do właściwości i charakterystyki silnika motocykla. Kierowca powinien zawsze dobrać odpowiedni bieg do aktualnych warunków. Nie należy jeździć z częściowo wciśniętym, ślizgającym się sprzęgłem, gdyż przyspieszy to jego zużycie. Nie należy również częściowo wciskać sprzęgła w celu ograniczania prędkości poruszającego się motocykla, aby tego dokonać należy raczej zredukować bieg na niższy, co umożliwi pracę silnika w przewidzianych do tego zakresach prędkości obrotowych.

OSTRZEŻENIE

Redukcja biegu na niższy, podczas, gdy prędkość obrotowa silnika jest zbyt wysoka może spowodować, że:

- Tylne koło zacznie się ślizgać i straci przyczepność na skutek intensywnego hamowania silnikiem, co może stać się przyczyną wypadku lub
- Graniczna, dopuszczalna wartość prędkości obrotowej na niższym biegu zostanie przekroczona, co rezultacie doprowadzi do zniszczenia silnika

Należy zmniejszyć prędkość przed zredukowaniem biegu.

OSTRZEŻENIE

Redukowanie biegu w momencie, gdy motocykl wchodzi w zakręt może spowodować poślizg tylnego koła, a w konsekwencji utratę kontroli nad motocyklem.

Zawsze należy zmniejszyć prędkość i zredukować bieg przed wejściem w zakręt.

UWAGA:

Osiągnięcie obrotów czerwonego pola na obrotomierzu doprowadzić może do zniszczenia silnika. Na żadnym biegu nie należy osiągać zakresu czerwonego pola na obrotomierzu.

Jazda po wzniesieniach

- W czasie podjazdu pod górę motocykl może zacząć zwalniać i wykazywać brak mocy należy wtedy zredukować bieg na niższy, tak, aby silnik pracował w optymalnym zakresie. Zmiana biegów powinna nastąpić szybko, zanim motocykl wytraci prędkość.
- Przy długich zjazdach silnik może zostać użyty jako hamulec. Odbywa się to poprzez włączenie niższego biegu.
- Należy jednak wtedy uważać, żeby silnik nie przekroczył zalecanych obrotów; dodatkowo należy stosować hamulec ręczny i nożny.

Zatrzymanie i parkowanie:

Układ zapobiegający blokowaniu kół przy hamowaniu (ABS)

Model ten wyposażony jest w układ ABS, który zaprojektowany został, aby zapobiegać ryzyku zablokowania któregoś z kół motocykla podczas gwałtownego hamowania, bądź podczas hamowania na śliskiej nawierzchni.

Układ ABS zostaje uruchomiony, jeśli jeden z czujników wykryje, iż jedno z kół zaczyna się blokować. Odczujesz to jako pulsowanie dźwigni hamulca.

Pomimo zastosowania układu ABS należy zachować ostrożność podczas hamowania na zakrętach. Bez względu na ABS gwałtowne hamowanie na zakręcie doprowadzić może do uślizgnięcia się koła i utraty panowania nad pojazdem. ABS nie oznacza przesunięcia granicy niebezpieczeństwa. Układ nie skompensuje nieprawidłowej techniki hamowania, złej decyzji, konieczności zwolnienia na drodze złej jakości, bądź przy fatalnych warunkach pogodowych. Musisz jeździć rozważnie i z zachowaniem uwagi.

Na drogach o pofałdowanej nawierzchni może się zdarzyć, iż kierowcy pojazdów z konwencjonalnym układem hamulcowym mogą wyhamować na nieco krótszym dystansie w stosunku do pojazdu wyposażonego w ABS.

WAŻNE:

W pewnych okolicznościach motocykl wyposażony w ABS może wymagać dłuższej drogi hamowania w stosunku do pojazdu bez ABS. Dotyczy to dróg o luźnej, nierównej nawierzchni.

OSTRZEŻENIE

Niedoświadczeni kierowcy mają tendencję do nadużywania jedynie tylnego hamulca. Powoduje to wydłużenie drogi hamowania i może doprowadzić do kolizji. Używanie tylko jednego z hamulców doprowadzić może do uślizgu koła i utraty panowania nad pojazdem. Uruchamiaj obydwa hamulce w tym samym czasie.

OSTRZEŻENIE

Hamowanie podczas zakręcania może być ryzykowne, bez względu czy motocykl posiada układ ABS. ABS nie kontroluje uślizgu bocznego koła, który może powstać podczas takiego manewru. Może to doprowadzić do utraty panowania nad pojazdem. Przed rozpoczęciem manewru skręcania wyhamuj odpowiednio jadąc na wprost. Unikniesz ryzykownego manewru hamowania na zakręcie.

OSTRZEŻENIE

Niewłaściwa ocena sytuacji na drodze jadąc pojazdem wyposażonym w ABS może doprowadzić do zagrożenia. ABS nie poprawi nawierzchni, złej decyzji, czy niewłaściwego użycia hamulców. Pamiętaj, że ABS nie skompensuje niewłaściwej decyzji, nieprawidłowej techniki hamowania lub potrzeby zwolnienia na drodze o złej nawierzchni lub w złych warunkach pogodowych. Jeźdź rozsądnie i nie szybciej niż pozwalają warunki drogowe.

Jak działa układ ABS

ABS kontroluje elektronicznie ciśnienie w układzie hamulcowym. Komputer monitoruje prędkość obrotową kół. Jeśli wykryje, że hamowane koło zwalnia gwałtownie, wskazując na możliwość poślizgu, komputer zmniejsza ciśnienie w układzie hamulcowym eliminując ryzyko zablokowania koła. ABS działa automatycznie, zatem nie potrzebujesz żadnej specjalnej techniki hamowania. Po prostu naciśnij dźwignię przedniego i tylnego hamulca tak mocno jak wymaga tego sytuacja na drodze (bez konieczności „pompowania”). Po włączeniu układu ABS pulsowanie dźwigni jest zjawiskiem normalnym.

Niezalecane opony mogą zmieniać prędkość kół i wprowadzać zakłócenia do pracy układu ABS. ABS nie działa przy bardzo niskiej prędkości, niższej niż około 10 km/h oraz przy rozładowanym akumulatorze.

Zatrzymanie i parkowanie

1. Zmniejszyć obroty silnika.
2. Użyć jednocześnie i równomiernie przedniego i tylnego hamulca.
3. Przy zmniejszeniu prędkości zredukować biegi.
4. Krótco przed zatrzymaniem motocykla wrzucić bieg jałowy. Poprawne wrzucenie biegu jałowego zostanie potwierdzone przez kontrolkę biegu jałowego.
5. Zaparkować motocykl na twardej, płaskiej powierzchni tak, aby nie przewrócił się.

OSTRZEŻENIE

Niedoświadczeni kierowcy mają tendencję do niewystarczającego używania przedniego hamulca, co powoduje wydłużenie drogi hamowania i może stać się bezpośrednią przyczyną kolizji. Korzystanie tylko z przedniego lub tylnego hamulca jest niebezpieczne, ponieważ przez to motocykl może wpaść w poślizg, a kierowca może utracić nad nim kontrolę. Należy używać obu hamulców jednocześnie.

OSTRZEŻENIE

Gwałtowne hamowanie w momencie zakręcania spowoduje poślizg i utratę kontroli nad motocyklem. Należy zahamować przed rozpoczęciem zakręcania.

OSTRZEŻENIE

Na mokrej lub śliskiej nawierzchni oraz na zakrętach, hamulców należy używać ostrożnie. Nagłe hamowanie w tych warunkach jest szczególnie niebezpieczne. Na śliskich i nieregularnych nawierzchniach należy zawsze hamować łagodnie i z wycuciem.

OSTRZEŻENIE

Jazda za innym pojazdem w zbyt małej odległości może doprowadzić do kolizji. W miarę zwiększania się prędkości pojazdu wydłużeniu ulega również droga hamowania. Należy upewnić się, że zachowujemy bezpieczną odległość od pojazdu znajdującego się przed nami tzn, że droga hamowania jest krótsza niż dystans między pojazdami.

WAŻNE:

Jeżeli motocykl ma być zaparkowany na wzniesieniu i postawiony na nóżce bocznej, należy pamiętać, aby skierować przód motocykla w kierunku szczytu wzniesienia, gdyż w przeciwnym razie nóżka boczna jednoślada może się złożyć. Zaleca się pozostawianie pojazdu na I biegu (przed uruchomieniem silnika należy ponownie włączyć bieg jałowy)

6. Przełączyć włącznik zapłonu/stacyjkę do pozycji "OFF".
7. Skręcić kierownicę maksymalnie w lewo i zablokować.
8. Wyjąć kluczyk ze stacyjki.

OSTRZEŻENIE

Gorący tłumik może cię oparzyć. Jeszcze jakiś czas po wyłączeniu silnika, tłumik jest wystarczająco gorący, aby spowodować oparzenie po dotknięciu. Miejsce parkowania motocykla powinno być tak wybrane, aby wykluczyć ewentualność kontaktu przechodniów i dzieci z gorącymi częściami motocykla.

WAŻNE:

Jeśli zakładasz dodatkowe zabezpieczenie przeciwkradzieżowe takie jak U-lock, czy Disc-lock nie zapomnij o jego zdjęciu przed ruszeniem.

Przeglądy okresowe

<i>Plan przeglądów</i>	48
<i>Zestaw narzędzi</i>	50
<i>Demontaż zbiornika paliwa</i>	50
<i>Punkty smarowania</i>	51
<i>Akumulator</i>	52
<i>Filtr powietrza</i>	53
<i>Świece zapłonowe</i>	56
<i>Przewód paliwowy</i>	59
<i>Olej silnikowy</i>	59
<i>Kontrola wolnych obrotów</i>	63
<i>Regulacja linki gazu</i>	63
<i>Sprzęgło</i>	64
<i>Płyn chłodzący</i>	65
<i>Łańcuch napędowy</i>	66
<i>Hamulce</i>	69
<i>Opony</i>	73
<i>Wylącznik zapłonu przy nóżce bocznej</i>	76
<i>Demontaż kół</i>	77
<i>Oświetlenie / wymiana żarówek</i>	81
<i>Bezpieczniki</i>	88

Przeglądy okresowe

Plan przeglądów

Dalej zamieszczona tabela wskazuje odstępy między przeglądami w kilometrach i miesiącach. Należy dotrzymywać terminów wszystkich przeglądów, inspekcji czy smarowań, tak jak podano w tabeli.

Jeżeli motocykl jest używany w trudnych warunkach, czynności te powinny być przeprowadzane częściej. O tym, jak często w takich przypadkach należy przeprowadzać inspekcje motocykla, poinformuje Cię indywidualnie autoryzowany dealer Suzuki.

Przeglądy nie mogą być przeprowadzane połowicznie lub niedokładnie, gdyż kontrola np. układu kierowniczego bądź jezdnego jest bardzo ważna dla bezpieczeństwa ruchu.

Najlepszą gwarancją bezpieczeństwa będzie regularna kontrola u autoryzowanego dealera Suzuki.

OSTRZEŻENIE

Nieprawidłowe lub niestaranne, czy też niezgodne z zalecanym schematem wykonanie przeglądu zwiększy ryzyko wypadku lub zniszczenia motocykla.

Zawsze należy postępować zgodnie z zasadami i harmonogramem przeglądów okresowych zawartym w tej instrukcji obsługi. Należy dołożyć wszelkich starań, aby inspekcje były przeprowadzane sumiennie.

Przeglądy oznaczone symbolem (*) powinny być dokonywane przez autoryzowanego dealera motocyklowego lub autoryzowany punkt serwisowy Suzuki. Inne prace, które nie są w ten sposób zaznaczone mogą być wykonywane przez osoby posiadające doświadczenie mechaniczne, na podstawie wskazówek zawartych w instrukcji obsługi. W przypadku jakichkolwiek wątpliwości powstałych w czasie dokonywania przeglądu czy też obsługi okresowej, należy niezwłocznie skontaktować się z autoryzowanym punktem dealerskim lub serwisowym Suzuki i zlecić mu wykonanie przeglądu/obsługi okresowej.

OSTRZEŻENIE

Uruchamianie silnika w zamkniętych pomieszczeniach, garażach jest niebezpieczne. Spaliny zawierają tlenek węgla - gaz, który jest bezbarwny i bezwonny, mogący spowodować zatrucie, a nawet śmierć.

Silnik należy uruchamiać na zewnątrz, gdzie istnieje przepływ świeżego powietrza.

WAŻNE

Plan przeglądów i obsługi okresowej określa minimalne wymagania dotyczące przeglądów. Jeżeli motocykl używany jest w ciężkich warunkach, przeglądy powinny być dokonywane częściej niż wynika to z planu przeglądów. W przypadku jakichkolwiek wątpliwości, co do terminów przeglądów i obsługi okresowej, należy skontaktować się z autoryzowanym punktem dealerskim lub serwisowym Suzuki.

UWAGA

Stosowanie nieoryginalnych części zamiennych spowoduje, że okres eksploatacji motocykla skróci się znacznie. Suzuki zaleca używanie oryginalnych lub rekomendowanych przez firmę części zamiennych.

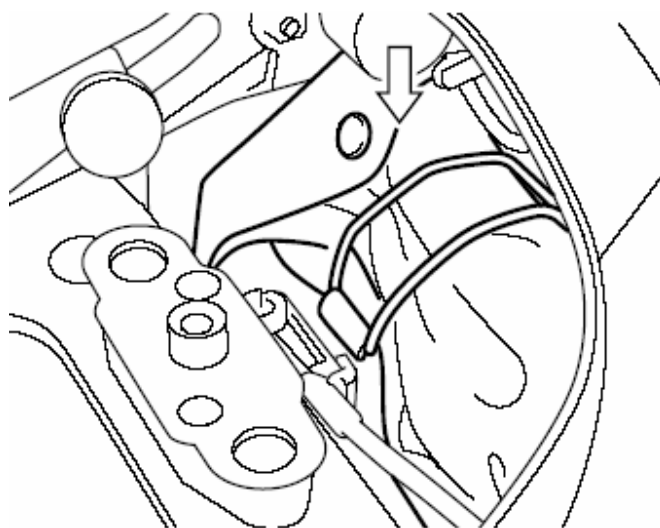
PLAN PRZEGLĄDÓW

Uwaga: Czynności te powinny być przeprowadzane według stanu licznika kilometrów lub też po upływie określonego czasu - w zależności od tego, co prędzej nastąpi.

Element	Przedział	km	1000	6000	12000	18000	24000
		miesiące	2	12	24	36	48
	Wkład filtra powietrza		-	I	I	R	I
*	Śruby i nakrętki układu wydechowego		T	-	T	-	T
*	Luz zaworowy		-	-	-	-	I
	Świece zapłonowe		-	I	R	I	R
	Przewód paliwowy		-	I	I	I	I
	Filtr paliwa		-	I	R	I	R
	Olej silnikowy		R	R	R	R	R
	Filtr oleju silnikowego		R	-	-	R	-
	Wolne obroty		I	I	I	I	I
	Luz linki gazu		I	I	I	I	I
*	Synchronizacja przepustnic		-	-	I	-	I
*	System PAIR		-	-	I	-	I
*	Płyn chłodzący		Wymieniać co 2 lata				
	Przewody układu chłodzenia		-	I	I	I	I
	Przewody sprzęgłowe		-	I	I	I	I
	Płyn sprzęgłowy		-	I	I	I	I
	Łańcuch napędowy		-	I	I	I	I
			Czyścić i smarować co 1000 km				
*	Hamulce		I	I	I	I	I
	Przewód hamulcowy		-	I	I	I	I
	Płyn hamulcowy		-	I	I	I	I
			* wymieniać co 2 lata				
	Opony		-	I	I	I	I
*	Układ kierowniczy		I	-	I	-	I
*	Zawieszenie przednie		-	-	I	-	I
*	Zawieszenie tylne		-	-	I	-	I
*	Śruby konstrukcyjne ramy		T	T	T	T	T

Ważne: I - przegląd i czyszczenie, regulacja, wymiana lub smarowanie - w zależności od potrzeb; R - wymiana; T - dociąganie, dokręcanie

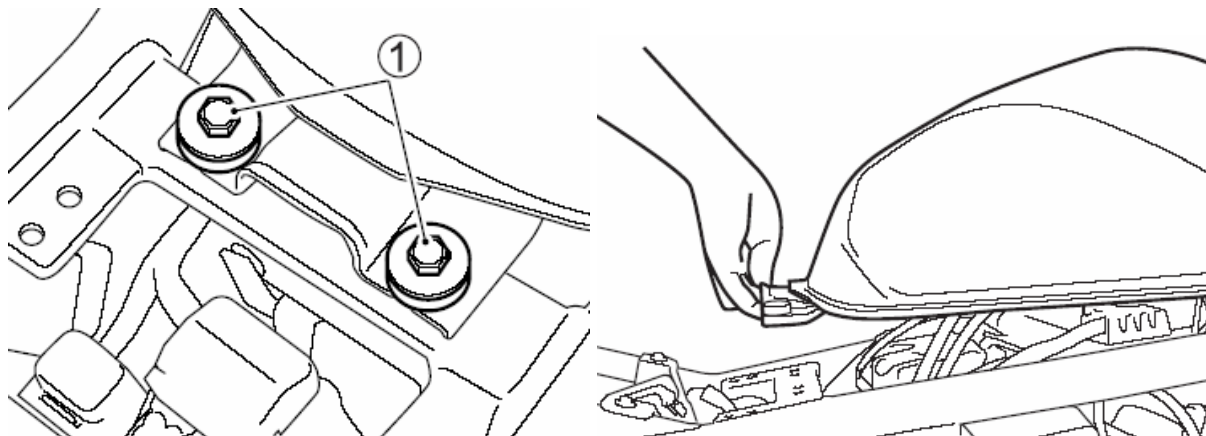
Zestaw narzędzi



Motocykl wyposażony jest w zestaw narzędzi umieszczony w schowku pod siedziskiem.

Demontaż zbiornika paliwa

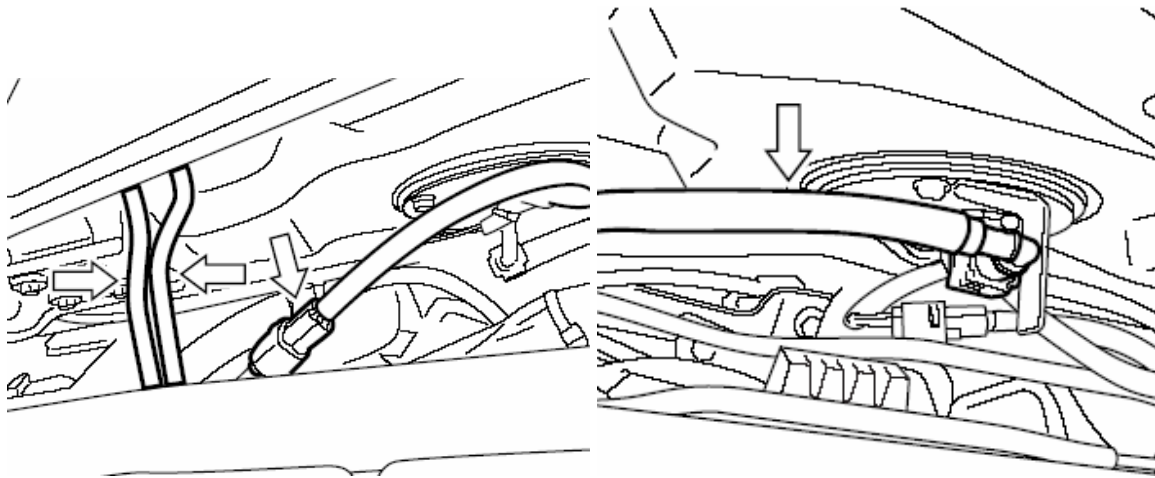
1. Ustaw motocykl na nóżce bocznej.
2. Zdemontuj siedzisko. Odkręć dwie śruby mocujące (1).



3. Unieś koniec zbiornika i wysuń zbiornik do tyłu.

UWAGA:

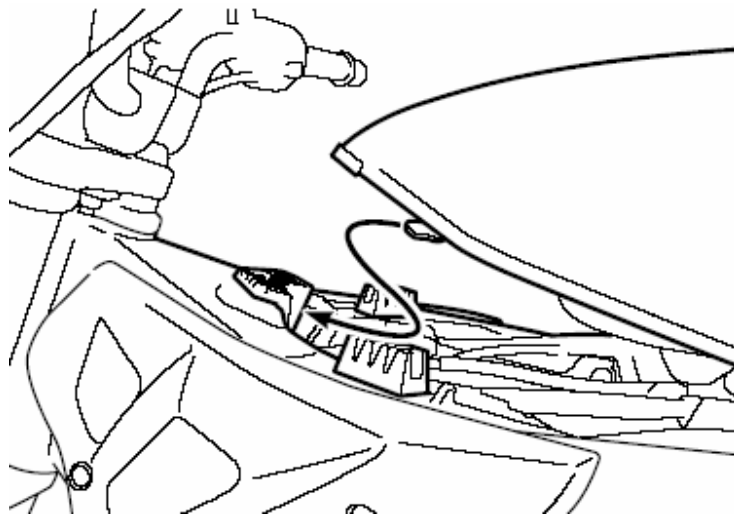
Podnoszenie na siłę zbiornika paliwa doprowadzić może przewód paliwowy i wiązkę elektryczną. Nie używaj siły do podnoszenia zbiornika paliwa.



4. Rozłącz dwa węże i kostkę elektryczną.
5. Odłącz przewód paliwowy. Zdejmij zbiornik paliwa

OSTRZEŻENIE

Rozlane paliwo z przewodu paliwowego może zapalić się. Przed rozłączeniem przewodu paliwowego wyłącz silnik. Nie przeprowadzaj tej czynności w pobliżu źródeł ognia, ciepła i iskier. Nie pal tytoniu. Paliwo z przewodu wylej do odpowiedniego pojemnika i prawidłowo zutylizuj.



Montaż zbiornika:

Przeprowadzić należy w odwrotnej kolejności, upewniając się, że:

1. Zbiornik został właściwie usytuowany i zamocowany
2. Przewody zostały prawidłowo podłączone i zabezpieczone.

Punkty smarowania

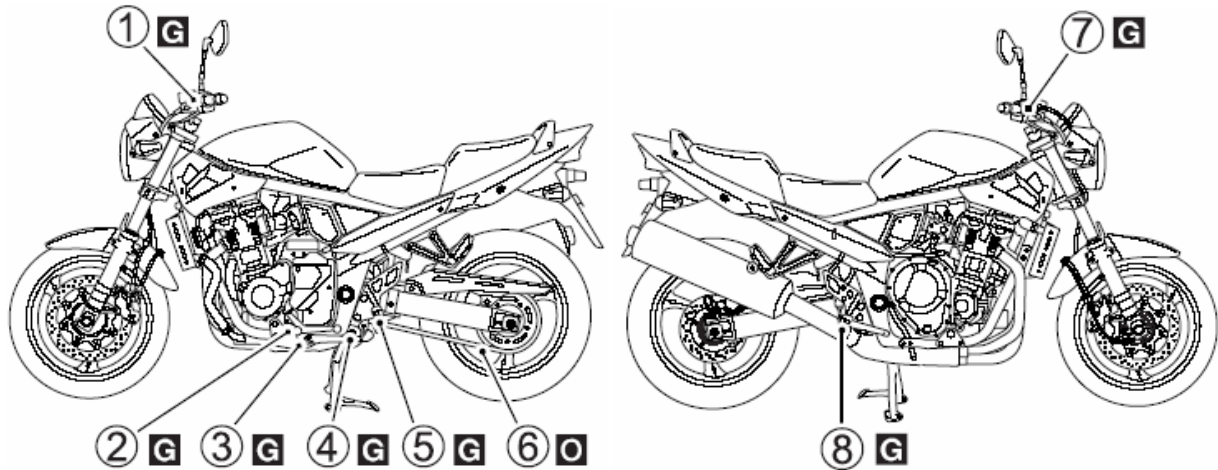
Regularne smarowanie współpracujących części jest bardzo ważne dla zachowania prawidłowej eksploatacji oraz dla bezpiecznej jazdy.

Godne polecenia jest smarowanie motocykla po jeździe w deszczu, po długiej podróży, czy po myciu wodą.

Główne miejsca, które należy smarować są pokazane na rysunku.

UWAGA:

Smarowanie włączników może doprowadzić do ich uszkodzenia. Nie smaruj włączników smarem ani olejem.



O – OLEJ **G** - SMAR

- | | |
|--|------------------------------------|
| 1. Uchwyt dźwigni sprzęgła | 5. Oś podnóżka |
| 2. Oś dźwigni zmiany biegów | 6. Łańcuch napędowy |
| 3. Oś i zaczep sprężyny nóżki bocznej | 7. Uchwyt dźwigni hamulca |
| 4. Oś i zaczep sprężyny podnóżka centralnego | 8. Oś pedału hamulca i oś podnóżka |

Akumulator

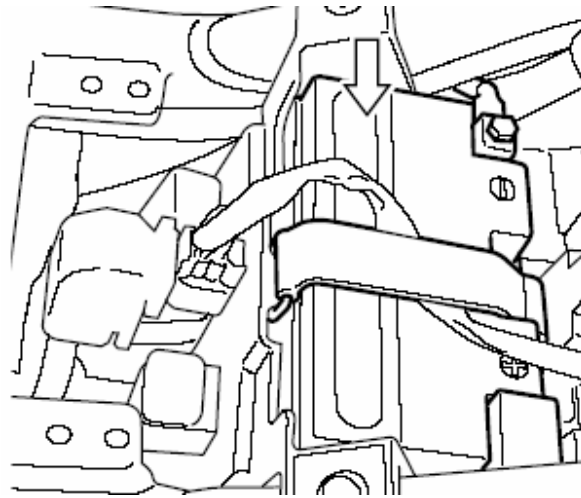
Akumulator znajduje się pod siedziskiem. Motocykl wyposażony jest w akumulator typu bezobsługowego, jednakże wskazane jest, aby stopień naładowania akumulatora był sprawdzany co jakiś czas przez autoryzowany punkt serwisowy.

OSTRZEŻENIE

Z akumulatora wydziela się wodór, który może eksplodować w zetknięciu z ogniem lub iskrą. Wszelkiego rodzaju źródła ognia, iskier itp. Powinny znajdować się z dala od akumulatora. Pracując w bliskiej odległości od akumulatora nie wolno palić!

UWAGA

Zamiana przewodów połączeniowych akumulatora doprowadzi do uszkodzenia systemu ładowania oraz akumulatora. Przewody należy podłączyć do właściwych biegunów akumulatora. Czerwone złącze dochodzi do zacisku plus (+), a czarne złącze (lub czarne z białymi paskami) do zacisku minus (-).



Standardowy prąd ładowania akumulatora to: 1.2A x 5 do 10 h i maksymalny prąd ładowania akumulatora to: 5A x 1h. Nigdy nie wolno przekraczać maksymalnej, podanej powyżej wartości prądu ładowania akumulatora.

UWAGA

Użycie za dużego prądu ładowania akumulatora spowoduje skrócenie jego żywotności. Nigdy nie należy przekraczać maksymalnej wartości prądu ładowania akumulatora.

Filtr powietrza

Jeżeli jest on zanieczyszczony i zmniejsza się jego przepuszczalność, to automatycznie pogarszają się osiągi pojazdu (spadek mocy, wzrost zużycia paliwa). Wkład filtra należy sprawdzić i czyścić regularnie. W przypadkach, gdy motocykl jest eksploatowany w ciężkich warunkach – (np.: jazda w kurzu) czyszczenie lub wymiana wkładu filtra powietrza powinna być dokonywana częściej niż to wynika z harmonogramu przeglądów. Należy sprawdzać i czyścić wkład filtra regularnie, zgodnie z opisaną poniżej procedurą.

OSTRZEŻENIE

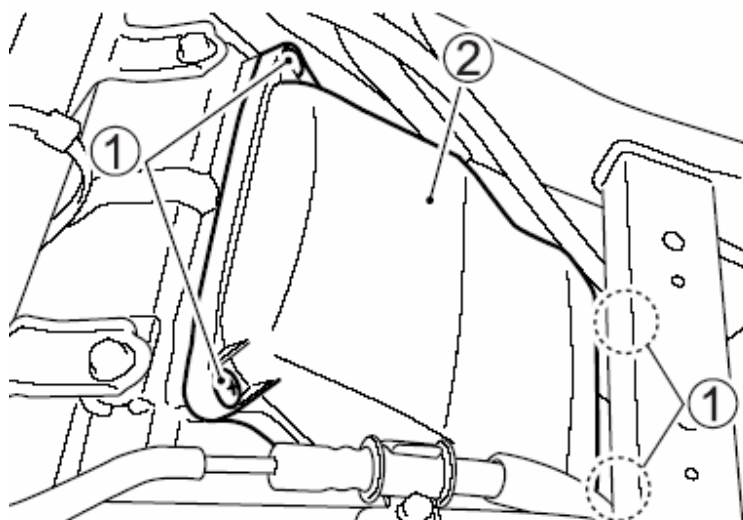
Uruchamianie silnika, gdy wkład filtra powietrza nie znajduje się na swoim miejscu może spowodować dostanie się zanieczyszczeń do silnika, a w pewnych okolicznościach pracy silnika może dojść również do cofnięcia się płomienia z silnika i w konsekwencji do zapalenia się motocykla.
Nigdy nie należy uruchamiać silnika, gdy wkład filtra powietrza nie jest poprawnie zainstalowany.

UWAGA

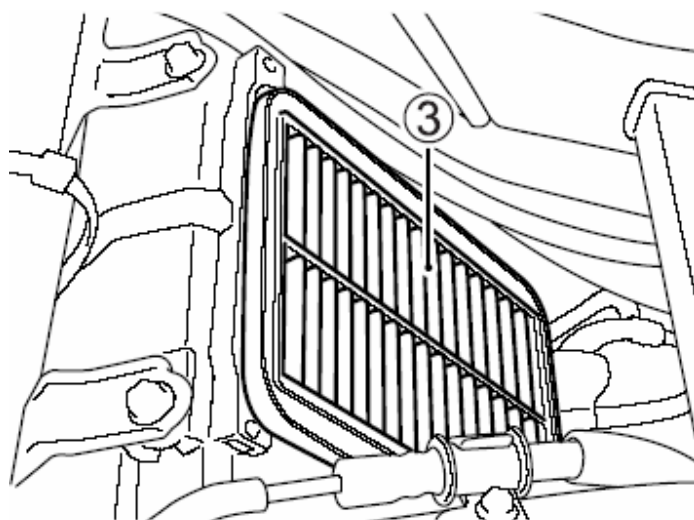
Jeżeli motocykl jest eksploatowany w ciężkich warunkach: kurz, błoto, mokra nawierzchnia, to wkład filtra powietrza powinien być często czyszczony lub wymieniany. Eksploatowanie motocykla w opisanych powyżej warunkach spowoduje zanieczyszczenie (zmniejsza się wtedy jego przepuszczalność), a w konsekwencji zapchanie się wkładu filtra w wyniku czego dojdzie do pogorszenia się osiągnięć motocykla, wzrostu zużycia paliwa a

następnie do uszkodzenia silnika. Obudowę i wkład filtra należy wyczyścić niezwłocznie po tym, jak woda dostanie się do wnętrza obudowy.

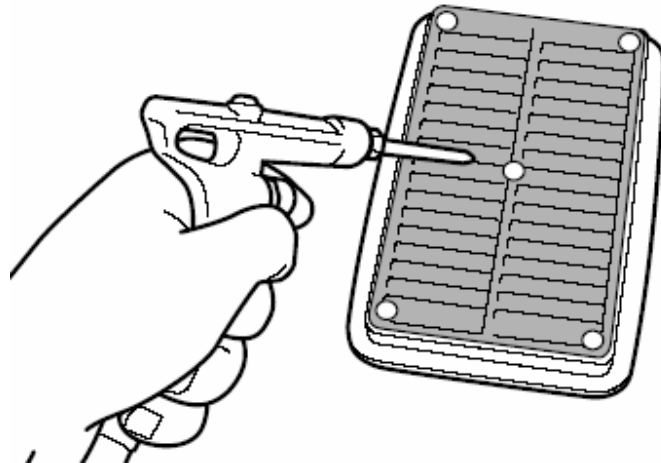
1. Zdejmij zbiornik paliwa (patrz sekcja: demontaż zbiornika paliwa).



2. Odkręć cztery śruby (1).
3. Wsuń pokrywę filtra powietrza (2).



4. Zdemontuj wkład filtrujący (3).



5. Przy użyciu sprężonego powietrza ostrożnie przedmuchaaj wkład filtra.

WAŻNE:

Wkład filtra powietrza należy przedmuchiwać tylko od strony przepustnic. Czyszczenie sprężonym powietrzem do wewnątrz spowoduje wciśnięcie obcych elementów (lub zanieczyszczeń) w pory filtra i zarazem pogorszenie jego własności.

UWAGA

Rozdarty wkład filtra powietrza spowoduje, że kurz dostanie się do silnika i spowoduje jego uszkodzenie. Wkład należy czyścić bardzo ostrożnie, sprawdzając jednocześnie czy nie jest rozdarty. W przypadku, gdy zauważysz rozdarcie należy wkład wymienić na nowy.

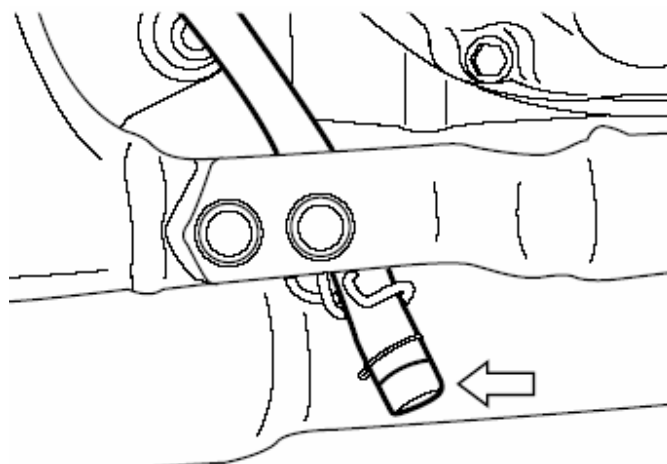
6. Zamontuj wyczyszczony lub nowy wkład filtra powietrza w odwrotnej kolejności niż to zostało opisane w przypadku demontażu. Należy upewnić się, że wkład został poprawnie zainstalowany i sprawdzić szczelność jego zamknięcia. Wkład filtra należy regularnie wymieniać.

UWAGA

Jeżeli wkład filtra zostanie zamontowany nieprawidłowo, wtedy kurz może dostać się do silnika omijając wkład filtra, a silnik ulegnie uszkodzeniu.

Należy upewnić się czy wkład filtra został poprawnie zamontowany.

Rurka spustowa filtra powietrza

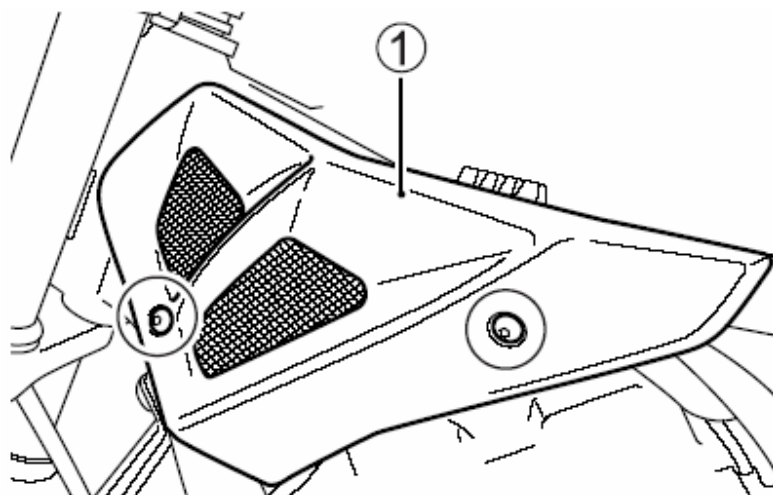


Zdjąć korek spustowy i spuścić nagromadzoną wodę oraz olej. Czynność ta powinna być dokonywana w czasie przeglądów okresowych. Rurka spustowa znajduje się poniżej filtra powietrza.

Świece zapłonowe

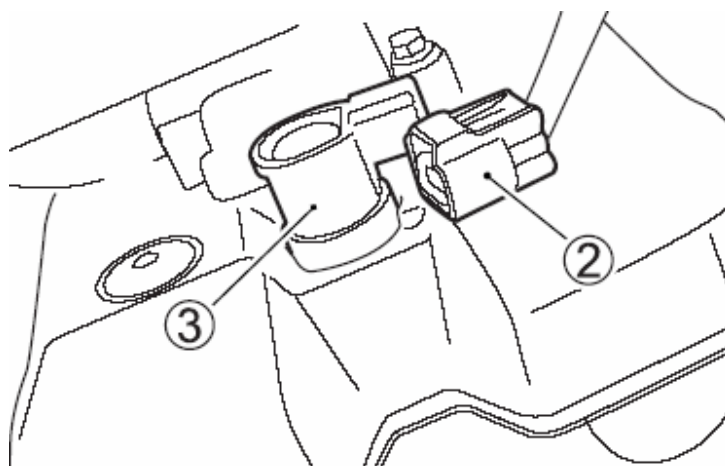
Aby wymontować świece zapłonowe należy:

1. Zdejmij zbiornik paliwa (patrz sekcja: demontaż zbiornika paliwa).



GSF1250A

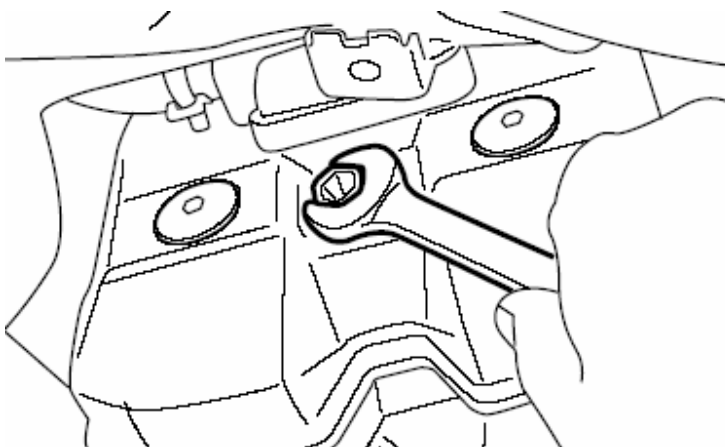
2. Odkręć osłonę ramy (1).



3. Zwolnij zabezpieczenia i rozłącz kostki (2) z nasadek świec zapłonowych (3).
4. Wyciągnij cewki zapłonowe (3).

UWAGA:

Niewłaściwy demontaż cewek zapłonowych może uszkodzić cewki. Należy demontować je wyłącznie ręką, nie używać obcę.



5. Przy pomocy stosownego klucza odkręć świece zapłonowe.

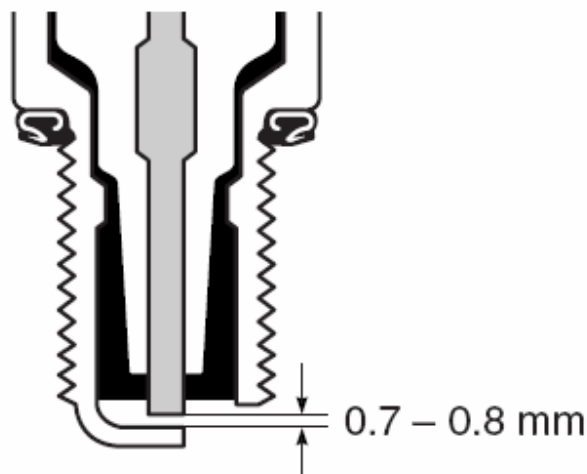
WAŻNE:

Jeśli trudno jest zdjąć cewkę podważ ją śrubokrętem. Nie ciągnij za przewód wysokiego napięcia.

UWAGA:

Przez otwory po wykręconych świecach do silnika mogą przedostać się zanieczyszczenia. Po wykręceniu świec należy zawsze zabezpieczyć otwory przy użyciu np. czystej szmatki.

Kontrola i czyszczenie świec



Świecę zapłonową należy co jakiś czas oczyszczać z osadu za pomocą szczotki drucianej. Odstęp elektrod należy ustawić za pomocą szczelinomierza na 0.7 - 0.8 mm. Świece zapłonowe należy wymieniać co 12000 km.

Zanim osad zostanie usunięty należy dokładnie przyjrzeć się zabarwieniu świecy. Rodzaj zabarwienia świadczy o przydatności świecy do danych warunków pracy. Normalna świeca powinna mieć kolor jasnobrazowy. Jeśli elektrody świecy mają kolor bardzo jasny bądź są nadtopione świadczy to o zbyt wysokiej temperaturze ich pracy. Należy wówczas wymienić świecę na zimniejszą. Zasady doboru świec podano w tabeli poniżej.

UWAGA

Zastosowanie nieodpowiedniego typu świecy wpłynie niekorzystnie na pracę silnika, wręcz może doprowadzić do zniszczenia silnika. W tym przypadku uszkodzenie nie będzie objęte gwarancją. Suzuki zaleca stosowanie podanych powyżej typów świec zapłonowych lub ich odpowiedników. Gdy masz wątpliwości, jaka świecę zastosować skonsultuj się z autoryzowanym serwisem Suzuki.

Zasady wymiany świec zapłonowych.

NGK	DENSO	Uwagi
CR6E	U20ESR-N	Jeżeli standardowa świeca jest mokra lub bardzo ciemna, to należy ją zastąpić tą świecą
CR7E	U22ESR-N	Standardowa świeca
CR8E	U24ESR-N	Jeżeli standardowa świeca wydaje się szklista lub bardzo biała, to należy ją zastąpić tą świecą

WAŻNE:

Aby wyeliminować możliwość zakłóceń w pracy urządzeń elektronicznych motocykl ten wyposażony jest w świece zapłonowe z rezystorem. Zastosowanie innych świec spowodować

może nieprawidłową pracę elektronicznych komponentów pojazdu oraz spadek osiągnięć. Należy używać wyłącznie rekomendowanych świec zapłonowych.

UWAGA:

Świece zapłonowe należy dokręcać z wyczuciem. Zbyt mocne dokręcenie grozi uszkodzeniem aluminiowego gwintu głowicy cylindra. Podczas montażu świec postępuj zgodnie z poniższą instrukcją.

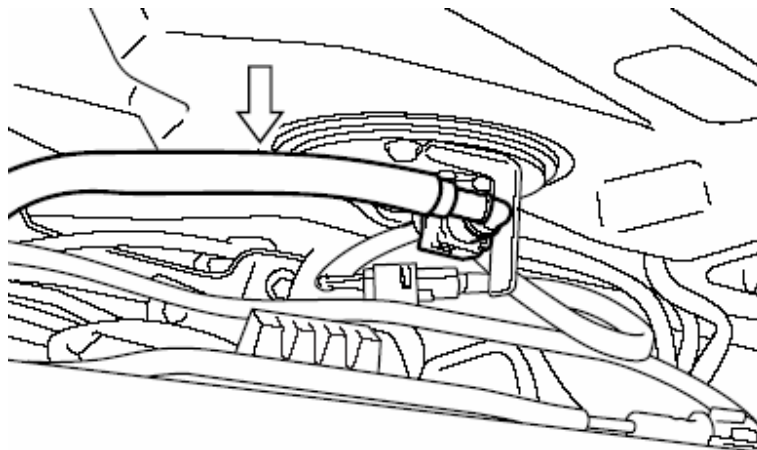
Montaż świec:

Najpierw należy ostrożnie wkręcać świecę ręcznie do momentu, gdy natrafisz na opór. Następnie należy dokręcić świecę za pomocą klucza o: 1/2 obrotu w przypadku świecy nowej lub o 1/8 obrotu - w przypadku świecy, która po oczyszczeniu jest użyta ponownie.

UWAGA:

Nieprawidłowy montaż cewek zapłonowych może je uszkodzić. Cewki montuj ręką. Nie uderzaj cewek żadnym narzędziem.

Przewód paliwowy



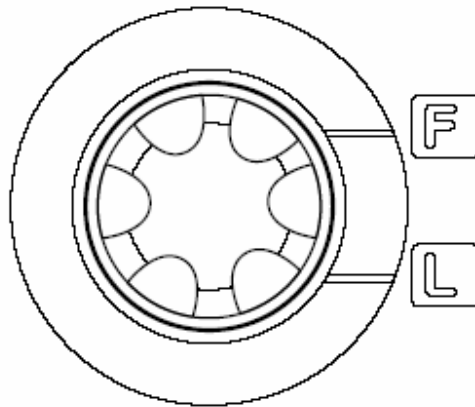
Przewód paliwowy należy kontrolować pod kątem szczelności i uszkodzeń. Przy stwierdzeniu jakiegokolwiek nieprawidłowości przewód należy wymienić na nowy.

Olej silnikowy

Żywotność silnika zależy także w dużej mierze od jakości i regularnej wymiany oleju silnikowego. Codzienna kontrola poziomu oleju i regularna wymiana należą do najważniejszych prac przeglądowych.

Przy sprawdzaniu poziomu oleju należy postępować w następujący sposób:

1. Na płaskim podłożu ustaw motocykl na podnóżku centralnym.
2. Uruchom silnik na kilka minut.
3. Wyłącz silnik i odczekaj trzy minuty.



4. Ustaw prosto motocykl i skontroluj poziom oleju w okienku kontrolnym umieszczonym z prawej strony silnika.

UWAGA

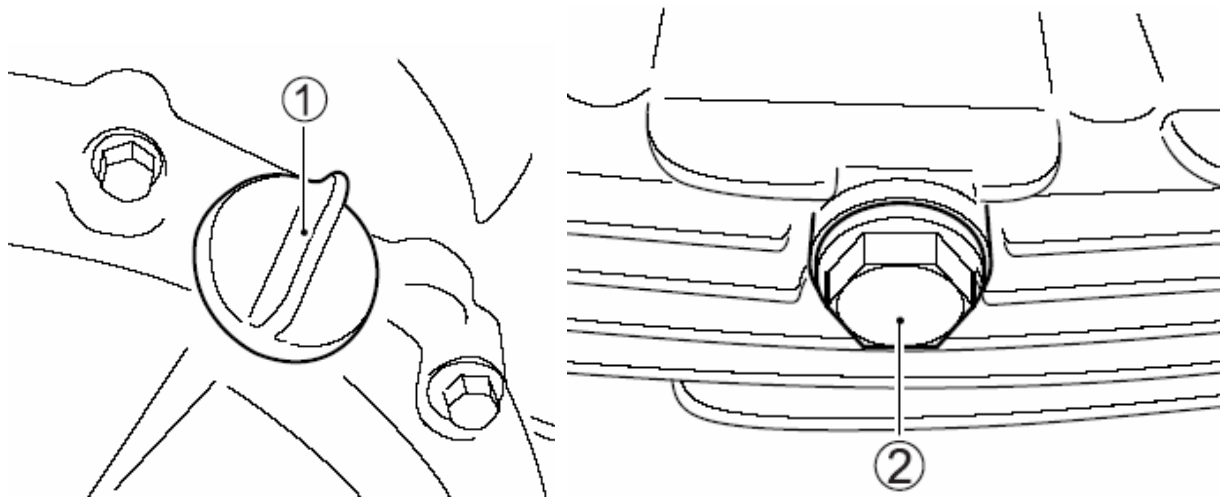
Poziom oleju powinien zawsze znajdować się pomiędzy oznaczeniami "L" i "F" w okienku kontrolnym. W przeciwnym razie może dojść do uszkodzenia silnika. Przed każdym użyciem motocykla ustaw go płaskim podłożu i przez okienko kontrolne sprawdź poziom oleju silnikowego.

Wymiana oleju silnikowego i filtra oleju

Olej silnikowy i filtr oleju należy zmienić po pierwszym 1000 km, a później według tabeli przeglądów. Aby olej mógł całkowicie wyciec, powinien być spuszcany przy ciepłym silniku.

Procedura wymiany oleju jest następująca:

1. Ustaw motocykl na podnóżku centralnym.



2. Odkręć korek wlewu oleju (1).
3. Podstaw pojemnik pod śrubę do spuszczenia oleju (2).
4. Śrubę do spuszczenia oleju odkręć przy pomocy klucza i poczekaj, aż olej całkowicie spłynie.

OSTRZEŻENIE

- Olej silnikowy może być bardzo gorący, tak, że mógłbyś poparzyć sobie palce przy odkręcaniu śruby spustowej. Należy poczekać, aż śruba ta na tyle się ostudzi, by można ją było dotykać gołymi rękami.
- Należy uważać, żeby nie dotknąć gorącej rury wydechowej, ponieważ grozi to oparzeniem.

WAŻNE:

Należy pamiętać o konieczności prawidłowej utylizacji zużytego oleju.

OSTRZEŻENIE

Oleje silnikowe i ich pochodne są substancjami szkodliwymi. Dzieci i zwierzęta mogą się zatruć połykając olej lub jego związki. Wielokrotny i długotrwały kontakt ze zużytym olejem prowadzi do raka skóry. Nawet krótkotrwały kontakt z olejem prowadzi do podrażnienia skóry.

- Oleje należy trzymać z dala od dzieci i zwierząt
- Przy wymianie oleju należy stosować ubranie ochronne i wodoodporne rękawice
- Miejsca na ciele zabrudzone olejem należy dokładnie umyć mydłem

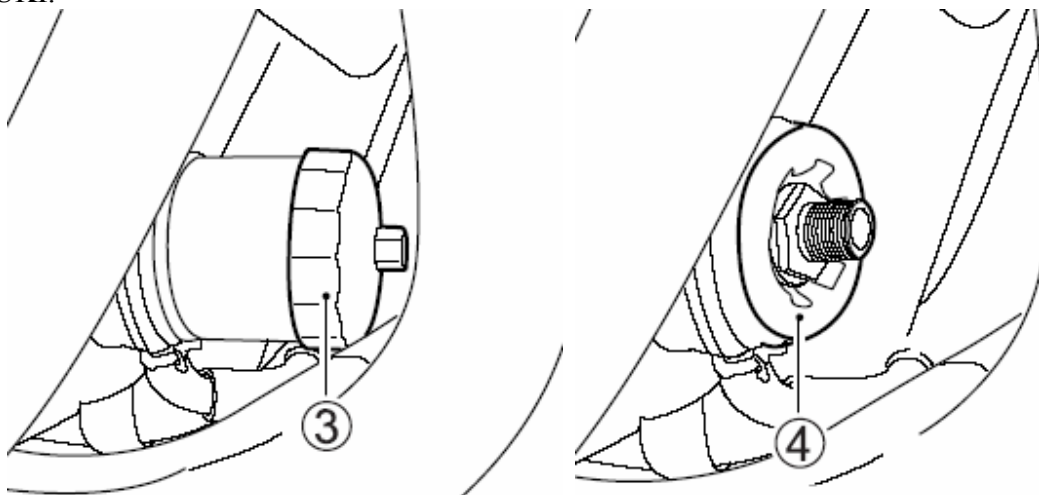
5. Wkręć ponownie śrubę spustową wraz z uszczelką i dokręć przy pomocy klucza.

6. Filtr oleju (3) odkręć przy pomocy specjalnego, płaskiego klucza dostępnego u dealera Suzuki lub klucza „opaskowego” o odpowiedniej średnicy.

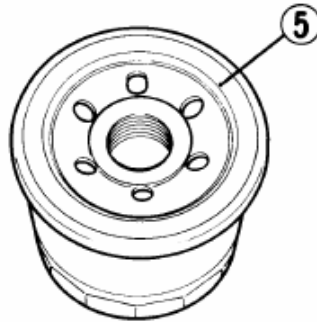


WAŻNE: Wyciągając filtr z lewej strony uzyskasz więcej miejsca przesuwając przewód układu chłodzenia

Specjalny klucz do filtra oleju o nr 09915-40611 można zamówić u autoryzowanego dealera SUZUKI.



- Przetrzyj czystą szmatką płaszczyznę przylegania filtra (4).
- Zwilż uszczelkę gumową filtra (5) odrobiną oleju silnikowego.



UWAGA

Zastosowanie filtra oleju o nieprawidłowej konstrukcji lub specyfikacji gwintu doprowadzić może do wycieków oleju i uszkodzenia silnika. Należy stosować wyłącznie oryginalny filtr oleju SUZUKI przewidziany do twojego motocykla.

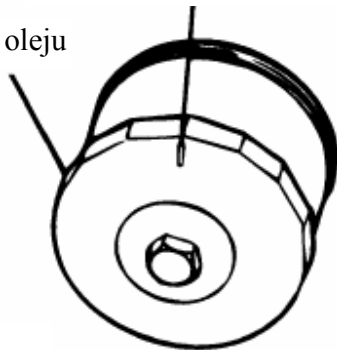
- Dokręć filtr oleju aż do momentu, w którym wyczuwalny będzie lekki opór.

WAŻNE:

W celu właściwego dociągnięcia filtra oleju ważne jest dokładne ustalenie pozycji, w której powierzchnia filtra zaczyna stykać się z powierzchnią silnika.

Zaznacz punkt odniesienia

Klucz do filtra oleju



Zaznacz górny punkt; w pozycji, w której uszczelka filtra zaczyna stykać się z powierzchnią silnika filtr dokręć o dwa obroty



Dokręć dwa obroty

- Zaznacz górny punkt na kluczu nasadowym filtra lub na filtrze. Filtr dokręć o dwa obroty odpowiednim kluczem.
- Napełnij silnik ilością 3500 ml nowego oleju i zakręć korek wlewowy. Pamiętaj o zastosowaniu właściwego rodzaju oleju, zgodnego z opisem w rozdziale "Zalecane rodzaje benzyny, oleju i płynu chłodzącego".

WAŻNE:

Przy wymianie oleju i pozostawieniu starego filtra oleju niezbędne będzie ok. 3000 ml oleju silnikowego.

UWAGA

Silnik może zostać uszkodzony w przypadku, gdy, zastosujesz olej niespełniający specyfikacji fabrycznej Suzuki.

Stosuj olej zgodnie z zaleceniami zawartymi w rozdziale „Zalecane rodzaje paliwa, oleju i płynu chłodzącego”.

12. Sprawdź przy pracującym silniku ewentualne nieszczelności przy filtrze oleju i śrubie do spuszczenia oleju. W tym celu silnik powinien pracować 2-3 minuty ze zmienną prędkością obrotową.

13. Wyłącz silnik i odczekaj kilka minut. Ponownie sprawdź poziom oleju. Poziom oleju może być obserwowany poprzez okienko kontrolne. Jeżeli poziom oleju znajduje się poniżej kreski "F", to należy go uzupełnić. Po uzupełnieniu należy dokonać ponownego sprawdzenia pod kątem szczelności.

WAŻNE

W przypadku, gdy nie dysponujesz specjalnym kluczem do odkręcania filtra oleju, należy zlecić przeprowadzenie operacji wymiany filtra autoryzowanemu serwisowi Suzuki.

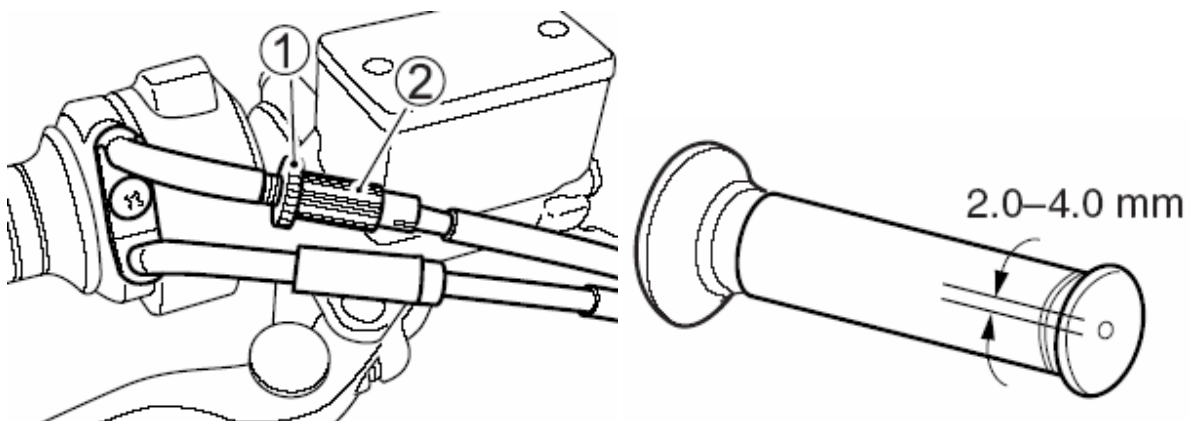
Kontrola wolnych obrotów

Skontroluj wolne obroty silnika. Przy silniku rozgrzanym do normalnej temperatury pracy obroty powinny wynosić 1100 – 1300 obr/min.

WAŻNE:

Jeśli obroty nie zawierają się w specyfikowanym przedziale zwróć się do autoryzowanego serwisu Suzuki po pomoc.

Regulacja linki gazu



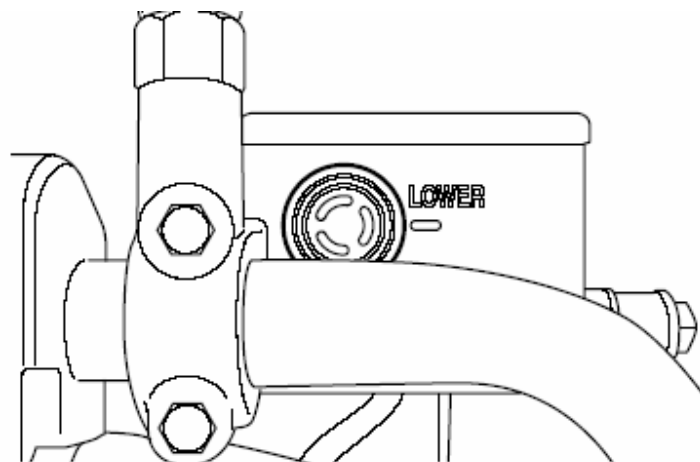
Regulację przeprowadzić następująco:

1. Poluzuj nakrętkę zabezpieczającą (1).
2. Luz linki ustaw za pomocą śruby regulacyjnej (2) tak, by wynosił on 2.0 - 4.0 mm.
3. Po regulacji dokręć nakrętkę zabezpieczającą (1).

OSTRZEŻENIE

Po wyregulowaniu luzu linki gazu należy sprawdzić, czy prędkość obrotowa silnika nie podnosi się przy skręcaniu kierownicy i czy manetka gazu powraca samoczynnie i lekko. Niewłaściwy luz linki gazu spowodować może nagły wzrost prędkości obrotowej silnika przy skręcaniu kierownicy. Doprowadzić to może do utraty panowania nad pojazdem.

Sprzęgło



Mechanizm wysprzęglający tego motocykla sterowany jest hydraulicznie. Zaletą takiego rozwiązania jest brak konieczności regulacji. Jednakże przed każdą jazdą należy sprawdzić pod kątem prawidłowego stanu i funkcjonowania następujące punkty:

- Poziom płynu sprzęgłowego na zbiorniczku musi sięgać powyżej linii „lower”
- Nie mogą występować wycieki i nieszczelności
- Sprzęgło powinno działać płynnie i bez zacięć.

OSTRZEŻENIE

Płyn hamulcowy jest szkodliwy. Jeżeli zostanie połknięty nie wywoływać wymiotów. Należy wówczas jak najszybciej skomunikować się z lekarzem. W przypadku, gdy płyn hamulcowy dostanie się on na skórę lub do oczu, należy je wypłukać w dużej ilości wody. Zaleca się wówczas skorzystanie z opieki medycznej. Roztwór płynu hamulcowego będzie szkodliwy dla zwierząt. Płyn należy trzymać z dala od dzieci i zwierząt.

UWAGA

Rozlany płyn hamulcowy uszkodzić może elementy lakierowane i wykonane z tworzywa sztucznego. Należy unikać uzupełniania płynu hamulcowego w obrębie powierzchni lakierowanych lub części z tworzywa sztucznego. Rozlany płyn hamulcowy zetrzyj natychmiast.

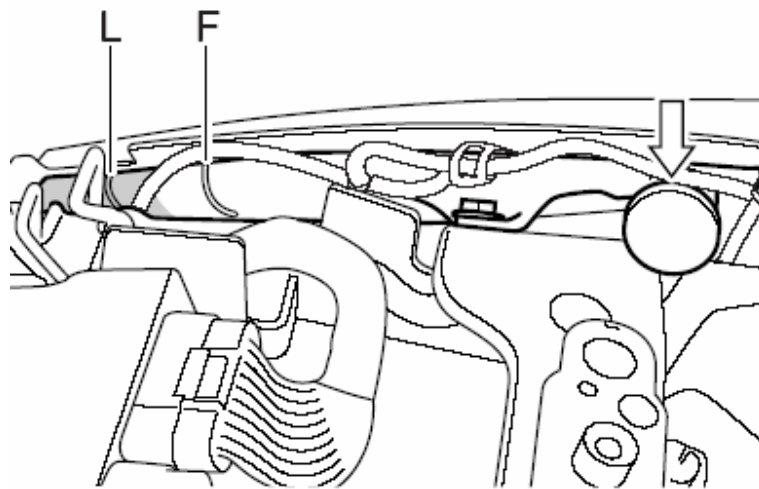
OSTRZEŻENIE

Jeżeli zbiorniczek płynu hamulcowego napełniony zostanie niewłaściwym płynem hamulcowym lub w niewłaściwej ilości to działanie hamulców będzie nieprawidłowe. Doprowadzić to może do wypadku.

Poziom płynu hamulcowego należy kontrolować przed każdą jazdą i uzupełniać w razie potrzeby wyłącznie płynem DOT 4 nalewanym ze szczelnego pojemnika. Nie używaj różnych typów płynu hamulcowego. Jeśli stwierdzisz częste ubytki płynu zleć autoryzowanemu serwisowi Suzuki kontrole układu hamulcowego.

Płyn chłodzący

Poziom płynu chłodzącego



Poziom płynu chłodzącego w zbiorniku wyrównawczym powinien znajdować się zawsze pomiędzy oznaczeniami "F" (full) i "L" (low). Poziom płynu należy sprawdzać przed każdą jazdą przy prosto stojącym motocyklu. Jeżeli poziom płynu znajduje się poniżej oznaczenia "L" należy dolać właściwie rozcieńczonego płynu.

1. Ustaw motocykl na podnóżku centralnym.
2. Otwórz siedzisko zgodnie z rozdziałem „Zamek siedziska i uchwyt na kask”.
3. Zdejmij korek wlewu i dolej tyle roztworu płynu chłodzącego, aby jego poziom osiągnął oznaczenie "F". Stosuj się do wskazówek zawartych w sekcji: „Zalecane rodzaje paliwa, oleju i płynu chłodzącego”.

OSTRZEŻENIE

Płyn chłodzący jest szkodliwy. W przypadku połknięcia nie wywołać wymiotów i natychmiast wezwać lekarza. Przy kontakcie ze skórą lub oczami przemyć natychmiast dużą ilością wody. Unikaj wdychania oparów płynu chłodzącego. Jeśli to nastąpi wyjdź natychmiast na świeże powietrze i oddychaj głęboko. Roztwór płynu chłodzącego jest szkodliwy dla zwierząt. Trzymać z dala od dzieci i zwierząt.

WAŻNE

Dolewanie wyłącznie wody do płynu chłodzącego zmniejszy efektywność jego działania. Zawsze należy stosować roztwór zawierający 50% płynu chłodzącego i 50% wody destylowanej.

Wymiana płynu chłodzącego

Płyn należy wymieniać co 2 lata.

WAŻNE

Okolo 3300 ml płynu chłodzącego będzie potrzebne do napełnienia chłodnicy i zbiorniczka.

Łańcuch napędowy

Motocykl ten wyposażony jest w specjalny łańcuch napędowy, nieposiadający spinki.

W przypadku zużycia polecamy wymienić łańcuch w warsztacie u autoryzowanego dealera Suzuki. Dla zapewnienia całkowitego bezpieczeństwa, przed każdą jazdą należy sprawdzać stan i napięcie łańcucha napędowego. Przy wymianie i smarowaniu prosimy stosować się do wskazań producenta.

OSTRZEŻENIE

Przed jazdą należy sprawdzić stan łańcucha. Jazda z łańcuchem, którego stan budzi zastrzeżenia lub jest źle nastawiony, może doprowadzić do wypadku.

Kontroluj, reguluj i smaruj łańcuch prawidłowo i przed każdą jazdą zgodnie ze wskazówkami podanymi poniżej.

Podczas regularnych przeglądów trzeba sprawdzać łańcuch ze względu na:

1. Luźne sworznie
2. Uszkodzenia rolek
3. Wysuszenie lub pordzewienie ogniw
4. Zgniecenie lub zatarcie się ogniw
5. Nadmierne zużycie
6. Nieprawidłowy naciąg łańcucha

W przypadku wystąpienia jakichkolwiek nieprawidłowości w działaniu łańcucha napędowego należy niezwłocznie (w przypadku, gdy wiesz jak to zrobić) usunąć usterkę.

Jeżeli masz wątpliwości - należy skonsultować się z autoryzowanym serwisem Suzuki.

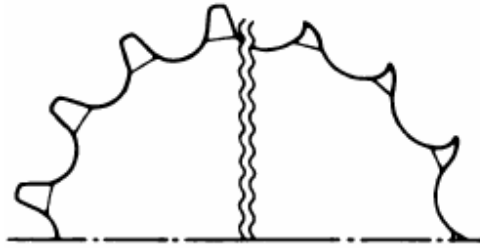
Jeżeli któraś z opisanych tu usterek występuje w łańcuchu twojego motocykla, to zachodzi także prawdopodobieństwo, że uszkodzone są również koła zębate.

W tym wypadku należy sprawdzić koła zębate pod względem:

1. Nadmiernego zużycia zębów
2. Wyłamania lub uszkodzenia zębów
3. Poluzowania śrub zębatek

Stan dobry

Zużyta



W przypadku, gdy zaistnieje któryś z powyższych problemów należy skonsultować się z autoryzowanym serwisem Suzuki.

WAŻNE:

Przy wymianie łańcucha należy skontrolować obydwa koła zębate i w razie konieczności wymienić jako zestaw. Zastosowany w tym motocyklu łańcuch nie posiada spinki. W związku z tym do wymiany łańcucha niezbędne jest zdemontowanie wahacza. Pracę tę wykonać może jedynie wykwalifikowany mechanik. Nie zakładaj nigdy łańcucha ze spinką.

Czyszczenie i smarowanie łańcucha napędowego

Łańcuch napędowy jest ponadto wykonany ze specjalnych materiałów i posiada uszczelki pierścieniowe, które utrzymują stale smar w wałkach łańcucha (tzw. łańcuch z O-ringami), przez co zwiększa się jego trwałość.

Łańcuch należy czyścić i smarować cyklicznie w następujący sposób:

1. Zaleca się obmyć łańcuch naftą świetlną. Jeżeli łańcuch szybko rdzewieje, to należy go czyścić w krótszych odstępach. Nafta świetlna jest produktem o lekko smarującym i dobrze czyszczącym działaniu.

OSTRZEŻENIE

Nafta może być niebezpieczna. Jest łatwopalna. Należy zachować ostrożność, tak, aby dzieci i zwierzęta domowe nie miały bezpośredniego kontaktu z naftą. Naftę należy przechowywać z dala od wszelkiego rodzaju źródeł ognia. Naftę należy przechowywać w bezpiecznym miejscu, poza zasięgiem dzieci i zwierząt domowych. W razie połknięcia, nie należy wywoływać wymiotów. Należy natychmiast wezwać lekarza.

UWAGA:

Do czyszczenia łańcucha nie należy stosować benzyny lub znajdujących się w handlu innych środków czyszczących. Tego rodzaju płyny czyszczące są żrące w działaniu i mogą zniszczyć pierścienie łańcucha. Łańcuch należy czyścić naftą.

2. Po starannym umyciu i wysuszeniu łańcucha nasmarować jego ogniwa ciężkim olejem silnikowym lub odpowiednim spray'em do łańcuchów motocyklowych.

UWAGA:

Należy używać środków smarujących przeznaczonych do łańcuchów z o-ringami. Zastosowanie niewłaściwego środka smarującego może spowodować uszkodzenie o-ringów łańcucha napędowego.

Regulacja naciągu łańcucha napędowego

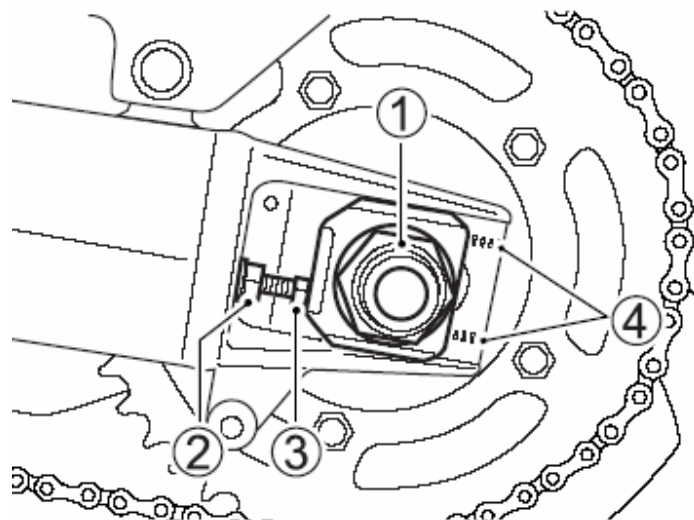
Należy zmierzyć zwis łańcucha w środku, pomiędzy dwoma zębatkami. Łańcuch, w zależności od warunków jazdy może wymagać częstszej regulacji, niż przewidziano to w planie przeglądów.

OSTRZEŻENIE:

Nadmierny luz łańcucha mógłby spowodować jego spadnięcie, a w następstwie wypadek lub poważne uszkodzenie motocykla.
Łańcuch napędowy należy sprawdzać przed każdą jazdą.

Aby sprawdzić i wyregulować luz łańcucha należy:

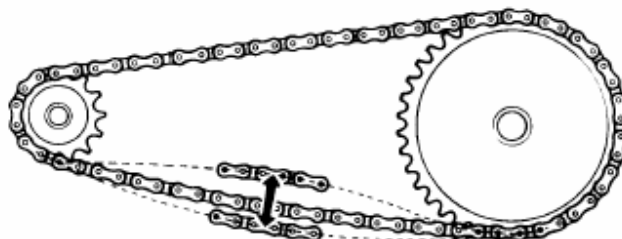
1. Motocykl ustaw na nóżce bocznej.



2. Poluzuj nakrętkę osi (1).
3. Poluzuj nakrętki kontrujące (2) – prawą i lewą.

OSTRZEŻENIE

Jeżeli motocykl był wcześniej używany należy uważać na rozgrzane elementy układu wydechowego, których dotknięcie grozi poparzeniem.



20 – 30 mm

4. Ustaw właściwy luz (20 - 30 mm) za pomocą śrub naciągowych (3). Podczas regulacji naciągu łańcucha zębatka zdawcza przy silniku musi być w jednej osi z zębatką tylnego koła. Dla ułatwienia tego na wahaczu i naciągach łańcucha zrobione są oznaczenia (4), które powinny być użyte jako punkty odniesienia. Obydwie strony muszą zostać ustawione identycznie.
5. Po ustawieniu właściwego luzu dokręć nakrętki zabezpieczające (2) – lewą i prawą.
6. Dokręć nakrętkę osi (1).
7. Po skończonej operacji sprawdź ponownie luz łańcucha i w razie potrzeby wyreguluj.

Moment dokręcenia nakrętki tylnej osi: [100 Nm; (10 Kgm)]

Hamulce

Motocykl ten jest wyposażony z przodu i z tyłu w hamulce tarczowe. Niezawodnie funkcjonujące hamulce są główną przesłanką bezpiecznej jazdy. Nie wolno zapominać o regularnych kontrolach hamulców przeprowadzanych w/g zaleceń tej książki.

OSTRZEŻENIE

Zaniedbanie kontroli lub obsługi układu hamulcowego zwiększa ryzyko wypadku. Sprawdź układ hamulcowy przed każdą jazdą zgodnie ze wskazówkami zawartymi w tabeli: „Kontrola przed jazdą”. Postępuj zgodnie z grafikami przeglądów.

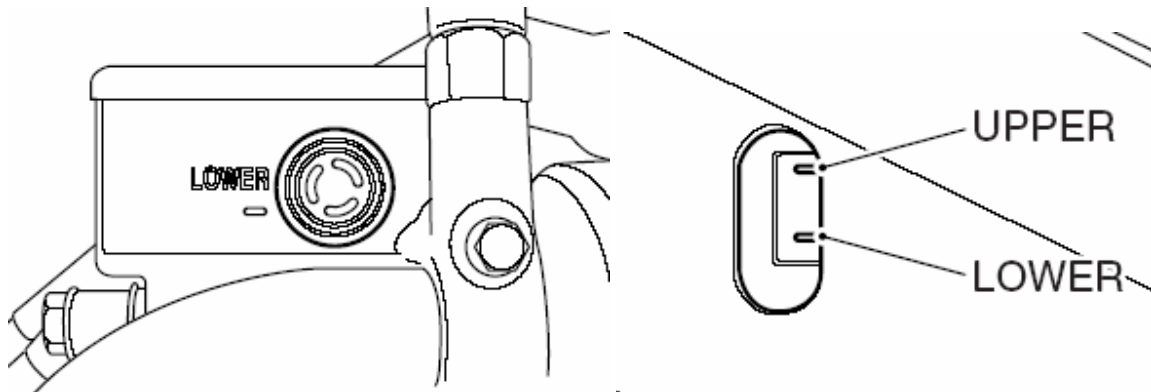
Przed każdym wyjazdem należy sprawdzić następujące elementy układu hamulcowego:

- Skontrolować stan płynu hamulcowego w zbiorniczku.
- Sprawdzić hamulce z przodu i z tyłu pod względem szczelności.
- Sprawdzić wąż hamulcowy pod względem nieszczelności i pęknięć.
- Dźwignia i pedał hamulca powinny zawsze mieć właściwy skok i być w sposób pewny zamontowane.
- Sprawdzić zużycie klocków hamulcowych.

Płyn hamulcowy

OSTRZEŻENIE

Płyn hamulcowy jest szkodliwy. Jeżeli zostanie połknięty nie wywoływać wymiotów. Należy wówczas jak najszybciej skomunikować się z lekarzem. W przypadku, gdy płyn hamulcowy dostanie się on na skórę lub do oczu, należy je wypłukać w dużej ilości wody. Zaleca się wówczas skorzystanie z opieki medycznej. Roztwór płynu hamulcowego będzie szkodliwy dla zwierząt. Płyn należy trzymać z dala od dzieci i zwierząt.



OSTRZEŻENIE

Jeżeli zbiorniczek płynu hamulcowego napełniony zostanie niewłaściwym płynem hamulcowym lub w niewłaściwej ilości to działanie hamulców będzie nieprawidłowe. Doprowadzić to może do wypadku.

Poziom płynu hamulcowego należy kontrolować przed każdą jazdą i uzupełniać w razie potrzeby wyłącznie płynem DOT 4 nalewanym ze szczelnego pojemnika. Nie używaj różnych typów płynu hamulcowego. Jeśli stwierdzisz częste ubytki płynu zleć autoryzowanemu serwisowi Suzuki kontrole układu hamulcowego.

UWAGA

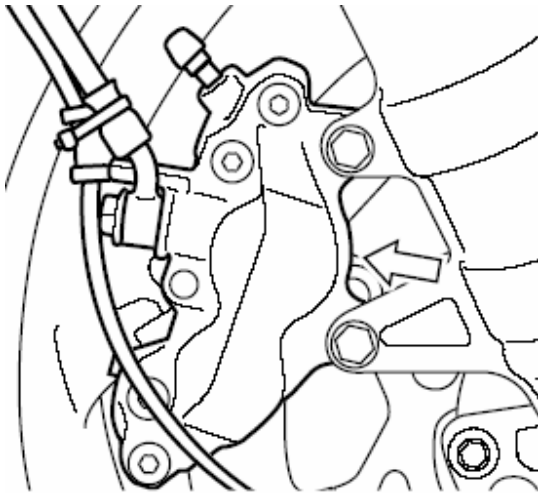
Rozlany płyn hamulcowy uszkodzić może elementy lakierowane i wykonane z tworzywa sztucznego. Należy unikać uzupełniania płynu hamulcowego w obrębie powierzchni lakierowanych lub części z tworzywa sztucznego. Rozlany płyn hamulcowy zetrzyj natychmiast.

Należy sprawdzić poziom płynu hamulcowego w obu zbiorniczkach: przednim i tylnym. Jeżeli w którymś zbiorniczku poziom płynu hamulcowego jest poniżej zaznaczonej dolnej wartości, należy dodać płynu hamulcowego DOT4, sprawdzić stan zużycia klocków hamulcowych jak również ewentualne wycieki płynu.

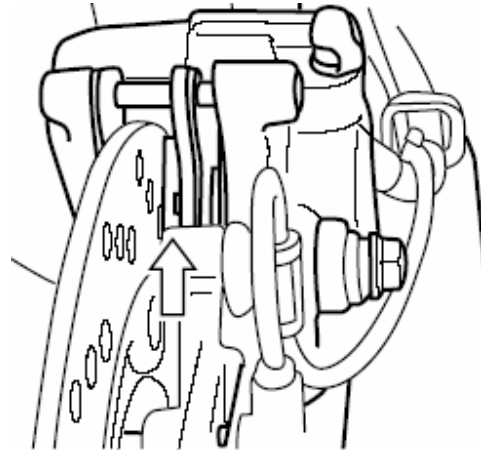
WAŻNE

Zbiorniczek płynu hamulcowego hamulca tylnego znajduje się pod prawą osłoną ramy.

Klocki hamulcowe

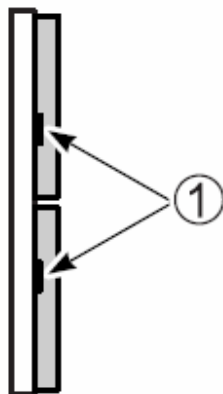


Przód

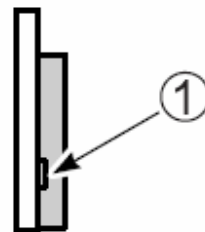


Tył

Przy kontroli klocków hamulcowych należy sprawdzić, czy zużycie nie osiągnęło dopuszczalnej linii zużycia. Jeśli przednie lub tylne klocki hamulcowe osiągnęły dopuszczalne zużycie, należy wymienić je jako zestaw w autoryzowanym serwisie Suzuki, bądź u wyszkolonego fachowo mechanika.



Przód



Tył

(1) graniczna linia zużycia

OSTRZEŻENIE

Po wymianie klocków hamulcowych jazdę można rozpocząć dopiero po kilkukrotnym naciśnięciu dźwigni / pedału hamulca. Ma to na celu ułożenie się klocków oraz osiągnięcie prawidłowego skoku obydwu dźwigni hamulcowych.

OSTRZEŻENIE

Jazda ze zużytymi klockami hamulcowymi zredukuje skuteczność hamulców, co zwiększy prawdopodobieństwo wypadku.

Kontroluj zużycie hamulców przed każdą jazdą. Jeśli stwierdzisz nadmierne zużycie klocków hamulcowych zwróć się do autoryzowanego serwisu Suzuki bądź wyszkolonego mechanika w celu ich wymiany.

WAŻNE:

Nie należy uruchamiać hamulców, jeżeli klocki hamulcowe nie są zamontowane.

Ponowne wciśnięcie tłoków jest wówczas trudne. Może również dojść do wycieku płynu hamulcowego.

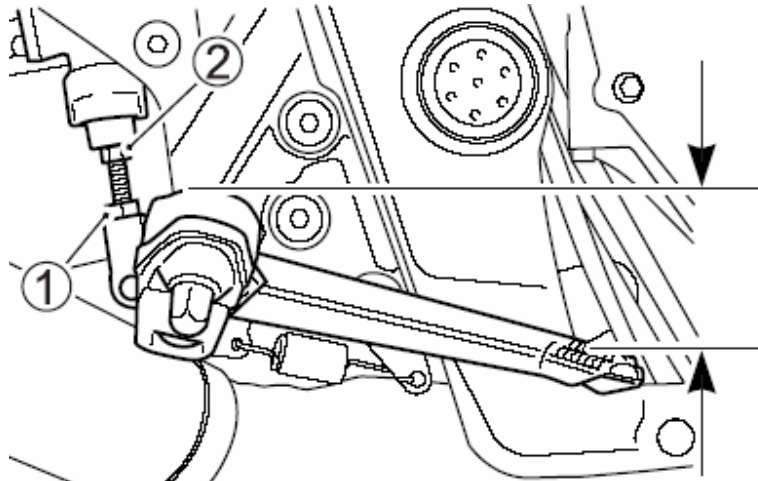
OSTRZEŻENIE:

Wymiana pojedynczego klocka hamulcowego doprowadzi do nierównomiernego działania hamulca. Wymieniaj bezwzględnie klocki jako zestaw.

Regulacja położenia pedału hamulca tylnego

Pozycja pedału hamulca musi być zawsze właściwie ustawiona. Niewłaściwe położenie pedału spowoduje ciągłe ocieranie tarczy o klocki i spowoduje uszkodzenie klocków i tarczy hamulcowej. Ustawienie to można skorygować w następujący sposób:

1. Odkręć śrubę zabezpieczającą (1) i ustaw śrubą regulacyjną (2) właściwe położenie pedału hamulca wynoszące 50 – 60 mm poniżej górnej krawędzi podnóżka.



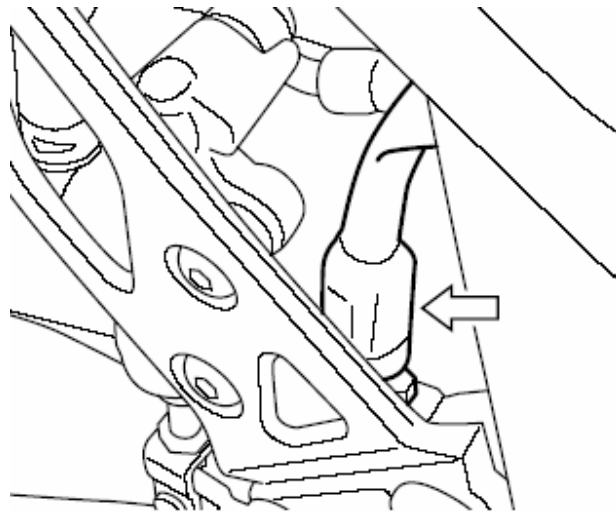
2. Dokręć ponownie przeciwnakrętkę (1), zabezpieczając prawidłowe położenie śruby (2).

UWAGA

Nieprawidłowe ustawienie pedału hamulca koła tylnego może być przyczyną stałego ocierania się klocków hamulcowych o tarczę hamulca, co w rezultacie doprowadzi do zniszczenia tarczy oraz klocków hamulcowych.

Postępuj zgodnie z powyższą instrukcją regulacji położenia pedału hamulca.

Włącznik światła „stopu” hamulca tylnego.



Włącznik ten znajduje się pod prawą osłoną ramy. Aby ustawić włącznik światła hamulca należy go przestawić w dół lub do góry, tak, aby światło hamulca zapalało się w momencie, gdy przy naciśnięciu pedału hamulca odczuwa się silniejszy opór.

Opony

OSTRZEŻENIE

Nie przestrzeganie poniższych ostrzeżeń dotyczących opon może doprowadzić do wypadku. Opony w twoim motocyklu stanowią decydujący łącznik pomiędzy podłożem, a pojazdem. Postępuj zgodnie z poniższymi zaleceniami:

- Kontroluj stan i ciśnienie opon; ustaw prawidłowe ciśnienie przed każdą jazdą.
- Nie przeciążaj motocykla
- Wymieniaj opony, kiedy osiągną granice zużycia, zauważysz uszkodzenia takie jak przecięcia lub pęknięcia.
- Używaj rozmiaru i typu opon zgodnie ze specyfikacją zawartą w niniejszej instrukcji.
- Po założeniu nowej opony zleć zawsze wyważenie koła.
- Przeczytaj uważnie tę część instrukcji.

OSTRZEŻENIE

Pamiętaj o fazie dotarcia opon. Zaniedbanie jej doprowadzić może do niewłaściwego zużycia opon i utraty panowania nad pojazdem.

Unikaj podczas pierwszych 160 km gwałtownych przyspieszeń, hamowań i głębokiego pochylania się w zakrętach.

Ciśnienie w oponach i obciążenie

Właściwe ciśnienie i obciążenie opon jest istotnym czynnikiem wpływającym na prowadzenie motocykla. Przeciążenie opon doprowadzić może do ich uszkodzenia i utraty panowania nad pojazdem. Ciśnienie powietrza w oponach należy sprawdzać każdego dnia przed jazdą (wg

podanej poniżej tabeli). Ciśnienie należy sprawdzać wyłącznie przed jazdą. Po jeździe nagrzane opony zafałszowywać będą odczyt.

Zbyt niskie ciśnienie opon wpływa negatywnie na właściwości jezdne, szczególnie na zakrętach, jak również na trwałość ogumienia.

Zbyt wysokie ciśnienie powietrza w oponie sprawia, iż tylko część bieżnika styka się z podłożem i zarazem zmniejsza się przyczepność pojazdu. Ponadto opona zużywa się nieprawidłowo.

Ciśnienie powietrza przy zimnych oponach

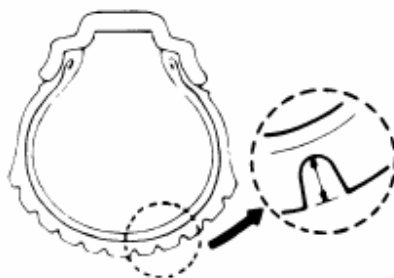
Obciążenie Opony	Solo	Z pasażerem
Przód	2,50 kg/cm ³ 36 psi 250 kPa	2,50 kg/cm ³ 36 psi 250 kPa
Tył	2,90 kg/cm ³ 42 psi 290 kPa	2,90 kg/cm ³ 42 psi 290 kPa

WAŻNE:

Po stwierdzeniu ubytku ciśnienia należy skontrolować oponę pod kątem uszkodzeń np. wbitych gwoździ. Skontroluj również ew. uszkodzenia obręczy koła. Uszkodzone opony bezdłatkowe czasami tracą ciśnienie bardzo powoli.

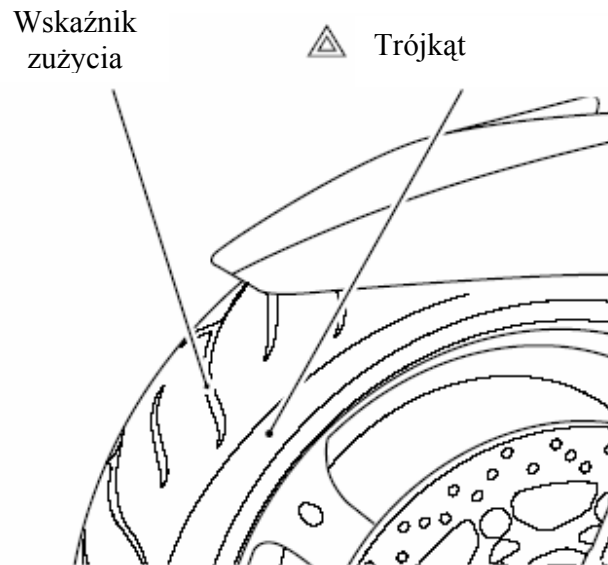
Typ i stan opon

Właściwy typ opon oraz ich dobry stan wpływają na właściwości jezdne motocykla. Zbyt zużyte opony są podatniejsze na uszkodzenia i stwarzają zagrożenie utraty kontroli nad pojazdem, zmieniają również właściwości jezdne motocykla.



Przy wymianie ogumienia stosować należy właściwe rozmiary opon. Zastosowanie innych niż zalecane może pogorszyć właściwości jezdne pojazdu.

Stan ogumienia należy sprawdzać każdego dnia przed jazdą. W przypadku, gdy widoczne są zewnętrzne zmiany stanu opon tj. rysy, pęknięcia lub głębokość bieżnika jest mniejsza niż 1.6 mm dla przedniej opony i 2.0 mm dla opony tylnej, należy niezwłocznie wymienić odpowiednią oponę.



WAŻNE:

Trójkątne znaki wskazują na oponie miejsca nadłania wskaźników zużycia bieżnika opony. Zetknięcie się w/w wskaźników z podłożem oznacza osiągnięcie dopuszczalnego zużycia opony.

Przy wymianie opony należy stosować się do typu i rozmiaru podanego poniżej. Zastosowanie opony innego typu lub rozmiaru doprowadzić może do pogorszenia własności jezdnych motocykla i do utraty panowania nad pojazdem.

	Przód	Tył
Rozmiar	120/70 ZR17 M/C (58W)	180/55 ZR17 M/C (73W)
Typ	Dunlop D218FT	Dunlop D218N

Po każdej naprawie czy też wymianie opony należy wyważyć koło. Właściwe wyważenie koła ma bardzo duże znaczenie. Przy źle wyważonym kole kontakt opony z powierzchnią drogi nie jest stabilny. Następuje również szybsze zużycie opony.

OSTRZEŻENIE

Użycie źle naprawionej, zainstalowanej lub wyważonej opony może przyczynić się do utraty kontroli nad motocyklem i nadmiernego zużycia opony.

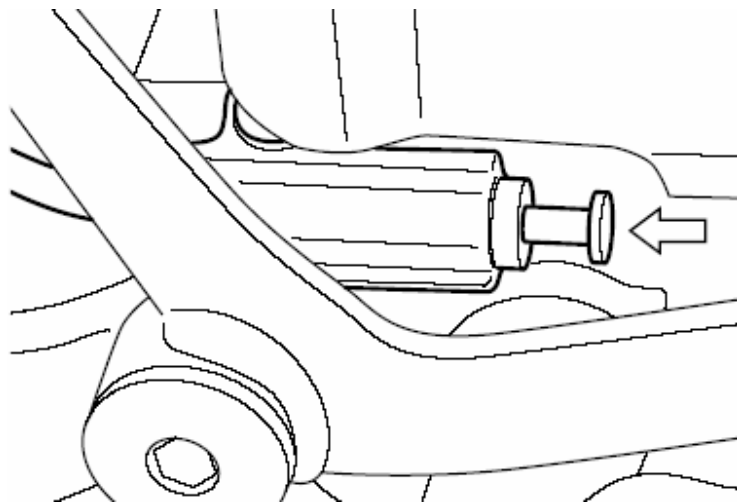
- W wypadku naprawy, wymiany opony czy też wyważania koła Suzuki zaleca, aby prace te zostały wykonane przez autoryzowany serwis Suzuki, którego pracownicy dysponują specjalistycznym sprzętem i doświadczeniem
- Muszą być zawsze montowane zgodnie z kierunkiem wskazanym przez strzałkę na powłoce opony

OSTRZEŻENIE

Opony bezdętkowe wymagają innego rodzaju diagnostyki niż opony z dętkami.

- Stopka opony i felga muszą przylegać do siebie z zachowaniem szczelności. Uszkodzenie stopki opony lub wewnętrznej powierzchni felgi powoduje nieszczelność. Przy ściąganiu lub nakładaniu opony należy więc zachować szczególną ostrożność. W celu uniknięcia uszkodzeń należy używać specjalnych dźwigni do montażu opon i ochraniaczy na felgi lub specjalnych maszyn do montażu opon.
- Uszkodzenia opon bezdętkowych są w ten sposób naprawiane, że oponę ściąga się i wewnątrz nakłada się łątę.
- Po założeniu naprawionej opony należy, przez, co najmniej, następne 24 godziny nie jeździć szybciej niż 80 km/h. Unika się w ten sposób nadmiernego nagrzania się opony, co mogłoby doprowadzić do ponownego naruszenia naprawianego miejsca i w następstwie do spadku ciśnienia w oponie
- Motocykl z naprawianą oponą nie powinien przekraczać prędkości 130 km/h, gdyż może spowodować to efekt opisany powyżej
- Oponę należy wymienić, jeśli jest uszkodzona powierzchnia nośna lub uszkodzenie profilu opony jest większe niż 6 mm. Tego typu usterki nie dają się naprawić w sposób wystarczający lub nie zapewniają należytego bezpieczeństwa.

Wyłącznik zapłonu przy nóżce bocznej



Sprawdź prawidłowe funkcjonowanie wyłącznika w sposób następujący:

1. Usiądź w normalnej pozycji do jazdy na motocyklu ze złożonym podnóżkiem.
2. Włącz pierwszy bieg, przytrzymaj dźwignię sprzęgła w pozycji wysprzęglonej i uruchom silnik.
3. W stanie wysprzęglonym wystaw nóżkę boczną, jak do podparcia.

Jeżeli silnik przy rozłożonej nóżce gaśnie to znaczy, że wyłącznik blokady nóżki bocznej funkcjonuje w sposób prawidłowy. Dalsza praca silnika świadczy o nieprawidłowym działaniu opisywanego wyłącznika. W takiej sytuacji należy zwrócić się do serwisu Suzuki, bądź wyszkolonego mechanika w celu usunięcia usterki.

OSTRZEŻENIE

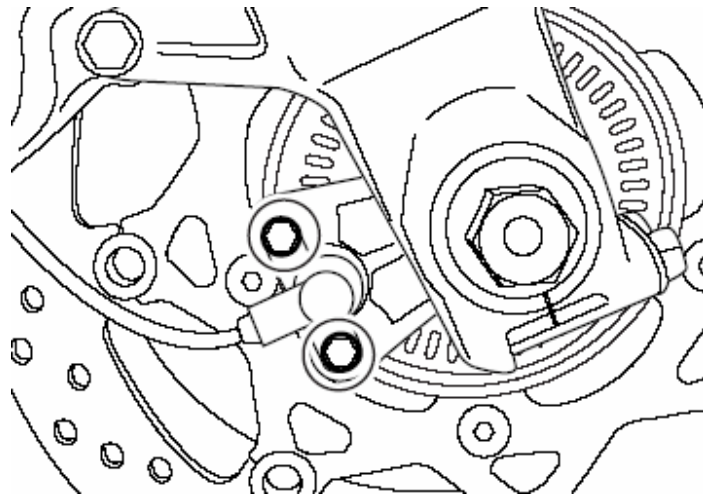
Przy nieprawidłowym funkcjonowaniu włącznika blokady zapłonu nóżki bocznej istnieje ryzyko rozpoczęcia jazdy z rozłożoną nóżką boczną. Może to doprowadzić przy skręcie w lewo do utraty kontroli nad pojazdem.

Przed jazdą należy sprawdzić działanie włącznika blokady zapłonu nóżki bocznej. Zanim zaczniesz jazdę należy również sprawdzić, czy nóżka boczna została całkowicie złożona.

Demontaż kół

Demontaż przedniego koła

1. Ustaw motocykl na podnóżku centralnym.

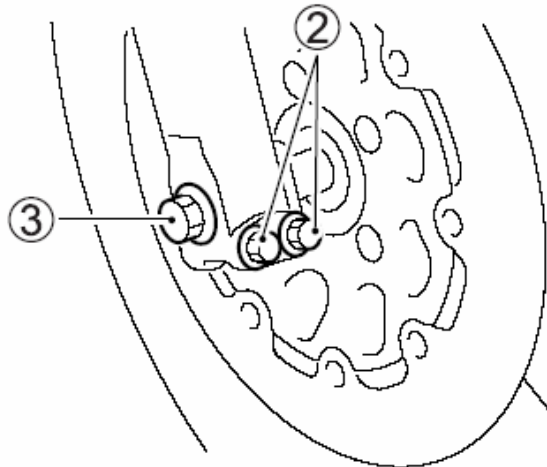


2. Odkręć śruby mocujące i zdemontuj czujnik prędkości koła przedniego (dot. modelu z ABS).
3. Odkręć śruby (1) mocujące zaciski z prawej i z lewej strony i zdejmij zaciski.

WAŻNE:

Nie należy uruchamiać hamulców, jeżeli klocki hamulcowe nie są zamontowane.

Ponowne wciśnięcie tłoków jest wówczas trudne, jak również może dojść do wycieku płynu hamulcowego.

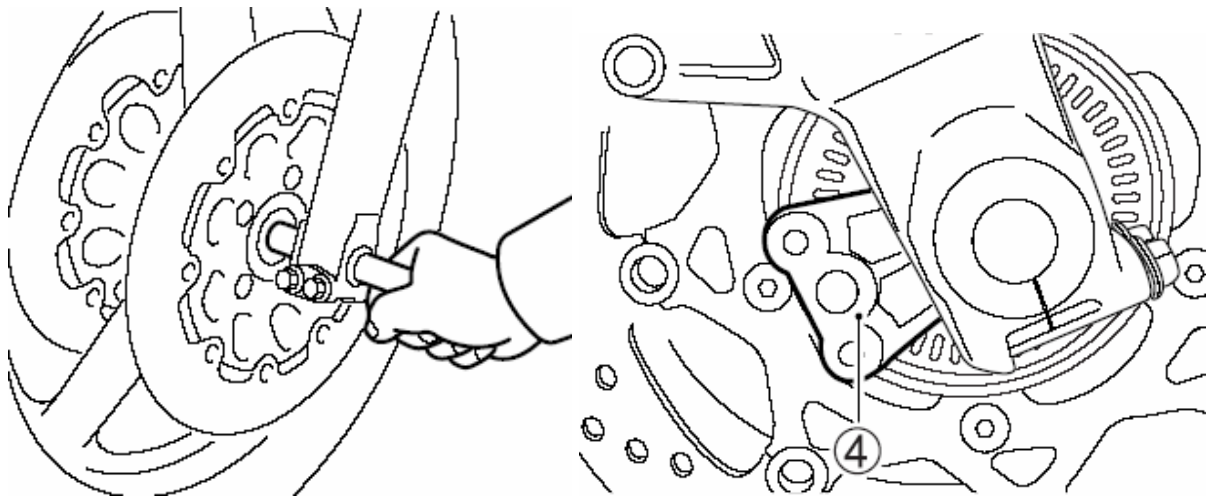


4. Poluzuj śruby zaciskowe (2) osi z obydwu stron.
5. Wykręć oś (3) przedniego koła.
6. Użyj dźwigu, aby podnieść przód motocykla; zastosuj specjalny stojak bądź podstawkę innego typu, tak, aby przednie koło nie stykało się z podłożem.

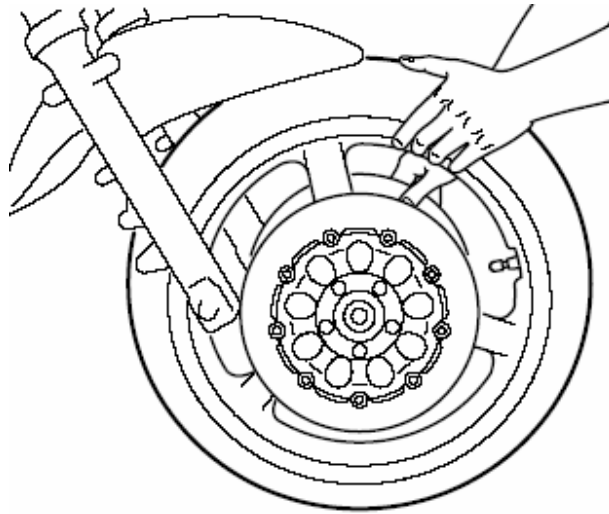
UWAGA

Niewłaściwe użycie dźwigu może spowodować uszkodzenie filtra oleju.

W czasie podnoszenia motocykla nie wolno podkładać żadnych podpórek i stojaków pod filtr oleju.



7. Wykręć oś w kierunku przeciwnym do wskazówek zegara.
8. Zdemontuj uchwyt (4) czujnika prędkości koła przedniego (dot. modelu z ABS).



9. Wyciągnij koło przednie.

10. Zamontowanie koła przebiega w kolejności odwrotnej od opisanego procesu zdejmowania.

11. Po ponownym zamontowaniu koła, aby klocki przyjęły prawidłową pozycję i dźwignia uzyskała prawidłowy skok, naciśnij kilkakrotnie hamulec.

OSTRZEŻENIE

Zaniedbanie prawidłowego ustawienia klocków hamulcowych po montażu koła może spowodować nieprawidłowe działanie hamulców i doprowadzić do wypadku. Przed jazdą należy kilkakrotnie nacisnąć dźwignię hamulca, co spowoduje prawidłowe ułożenie się klocków hamulcowych i zapewni odpowiedni luz dźwigni. Sprawdź też, czy koło obraca się swobodnie.

OSTRZEŻENIE

Niewłaściwe dokręcenie nakrętek i śrub może doprowadzić do wypadku. Nakrętki i śruby powinny być dokręcone według odpowiedniej specyfikacji. W przypadku jakichkolwiek wątpliwości należy skontaktować się z autoryzowanym serwisem Suzuki.

Moment dokręcenia przedniej osi:

[100 N-m.; 10.0 Kg-m.]

Moment dokręcenia śrub zaciskowych osi:

[23 N-m.; 2.3 Kg-m.]

Moment dokręcenia śrub mocujących zaciski (oś przednia):

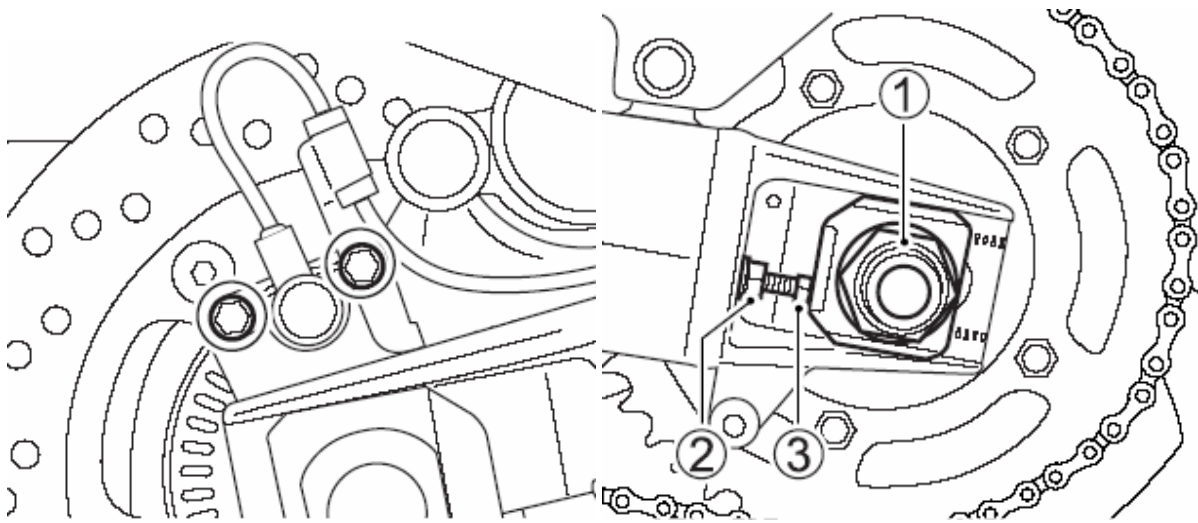
[25 N-m.; 2.5 Kg-m.]

WAŻNE:

- Obudowę ślimaka prędkościomierza należy tak włożyć, aby linka prędkościomierza nie była zbyt pocięta
- Zacisk hamulca należy montować tak, aby nie poskręcać i nie pociąć zbyt mocno przewodów hamulcowych.

Demontaż koła tylnego

1. Motocykl ustaw na podnóżku centralnym.

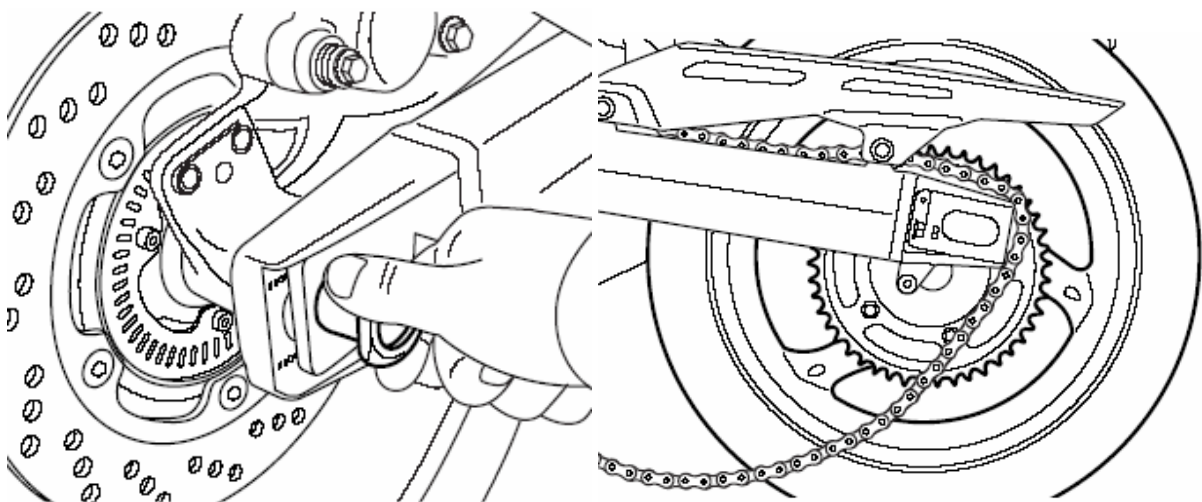


2. Odkręć śruby mocujące i zdemontuj czujnik prędkości koła tylnego (dot. modelu z ABS).
3. Odkręć nakrętkę osi koła (1).

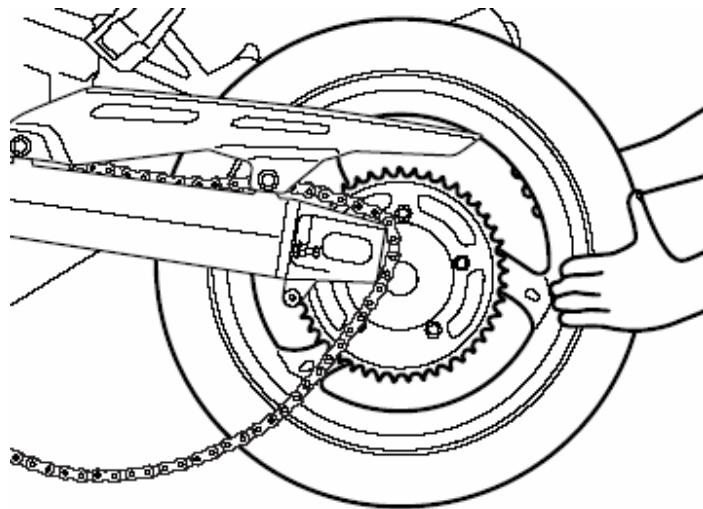
OSTRZEŻENIE

Nie dotykaj gorącego układu wydechowego. Kontakt z nim grozi oparzeniem. Aby uniknąć oparzenia zaczekaj aż układ wydechowy ostygnie.

4. Poluzuj śruby naciągowe łańcucha (2) – prawą i lewą.
5. Poluzuj śruby naciągowe łańcucha (3) z obydwu stron.



6. Wyjmij oś koła.
7. Przesuń koło do przodu i zdejmij łańcuch z zębátky.



8. Wyjmij koło do tyłu.
9. Montaż przeprowadź w odwrotnej kolejności.
10. Wyreguluj naciąg łańcucha napędowego.
11. Po montażu koła naciśnij kilkakrotnie hamulec i sprawdź, czy koło obraca się swobodnie.

OSTRZEŻENIE

Zaniedbanie regulacji naciągu łańcucha i prawidłowego dokręcenia śrub i nakrętek może doprowadzić do wypadku.

- Po zamontowaniu koła należy wyregulować naciąg łańcucha napędowego zgodnie z zaleceniami zawartymi w rozdziale „Regulacja naciągu łańcucha napędowego”.
- Dokręć śruby i nakrętki z przewidzianym momentem. Jeśli nie jesteś w stanie samodzielnie wykonać tej pracy, zwróć się do autoryzowanego serwisu Suzuki po pomoc.

Moment dokręcenia nakrętki tylnej osi:
[100 N-m.; 10.0 Kg-m.]

OSTRZEŻENIE

Zaniedbanie prawidłowego ustawienia klocków hamulcowych po zamontowaniu koła może doprowadzić do wypadku. Jazdę motocyklem można rozpocząć po kilkakrotnym naciśnięciu pedału hamulca, co zapewni prawidłowe ułożenie się klocków i odpowiedni luz pedału. Należy też sprawdzić czy koło obraca się swobodnie.

Oświetlenie

Wymiana żarówek.

Moc każdej żarówki jest opisana na jej cokole i w tabeli poniżej. Przy wymianie przepalonych żarówek stosuj identyczną jak podana w tabeli. Zastosowanie żarówki o mocy innej niż zalecana doprowadzić może do przeciążenia instalacji elektrycznej lub do przedwczesnego uszkodzenia żarówki.

UWAGA:

Zastosowanie żarówek o niewłaściwej mocy może spowodować uszkodzenie instalacji elektrycznej bądź skrócić żywotność żarówki.

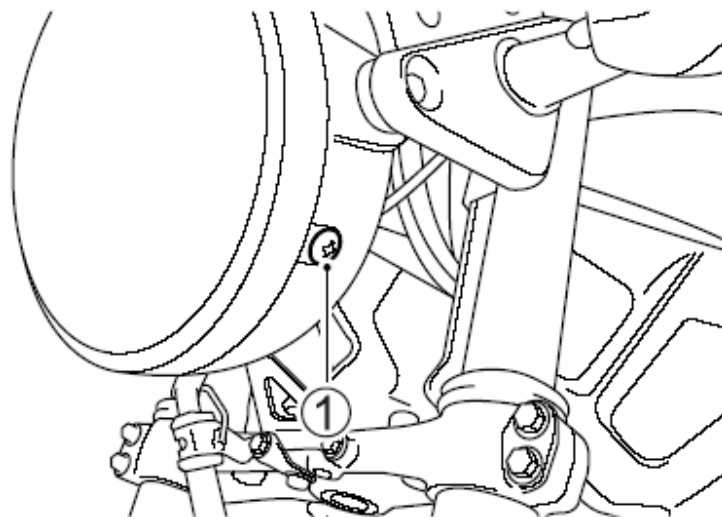
Należy zawsze stosować wyłącznie zalecane żarówki.

Światła Przednie	GSF1250A	12V 60/55W (H4)
	GSF1250SA	12V 55W (H7) x 2
Światła Kierunkowskazów		12V 21W
Światło Tylne/Hamowania		12V 21/5W
Oświetlenie tablicy rejestracyjnej		12V 5W

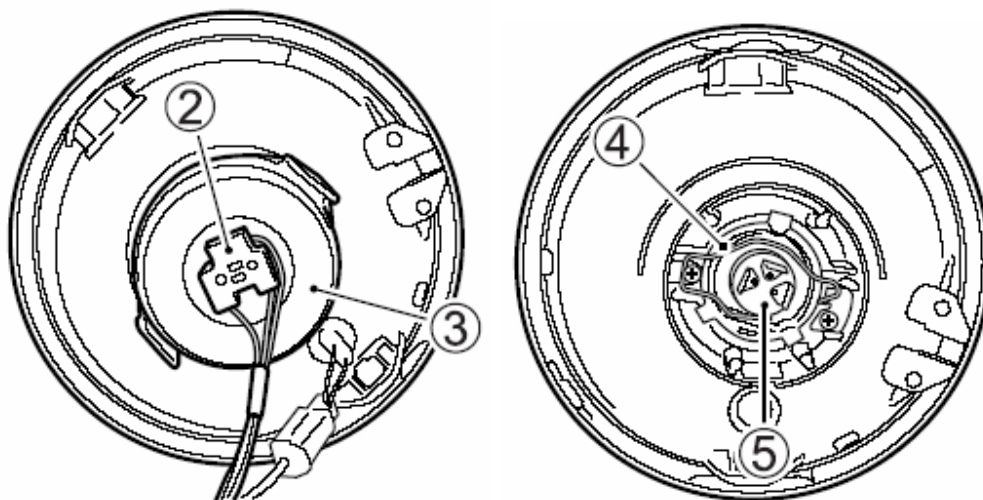
Reflektor

Przy wymianie żarówki reflektora należy postępować w następujący sposób.

GSF1250A



1. Odkręcić dwie śruby (1) mocujące oprawkę reflektora.



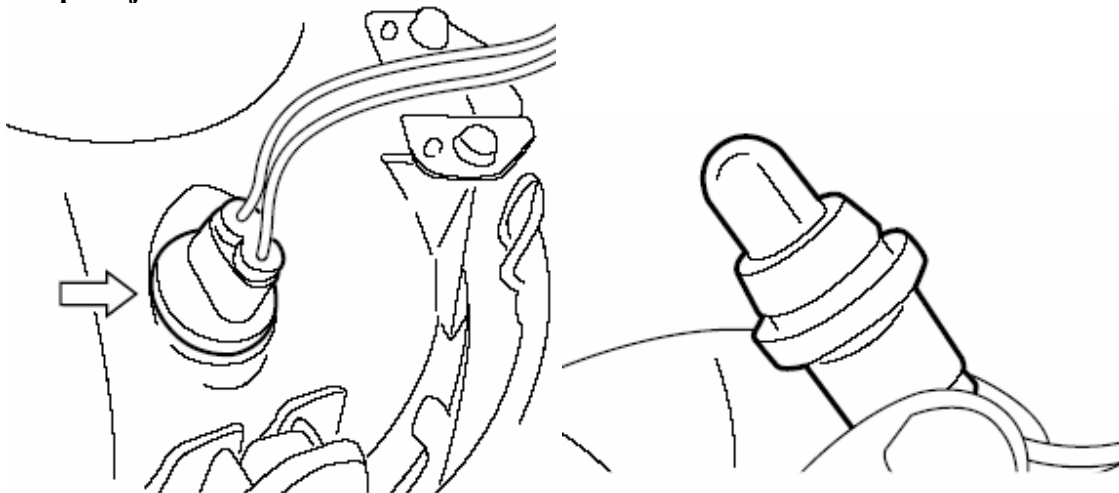
2. Odłączyć kostkę (2) ze styków żarówki oraz zdjąć gumowy kaptur (3).
3. Odpiąć sprężynę mocującą (4) żarówkę i wyciągnąć żarówkę (5).

UWAGA:

Motocykl ten jest wyposażony w reflektor halogenowy. Przy wymianie żarówek należy uważać, żeby nie dotykać części szklanej gołymi rękoma, ponieważ prowadzi to do skrócenia ich żywotności.

Żarówkę dotykaj za pośrednictwem czystej szmatki.

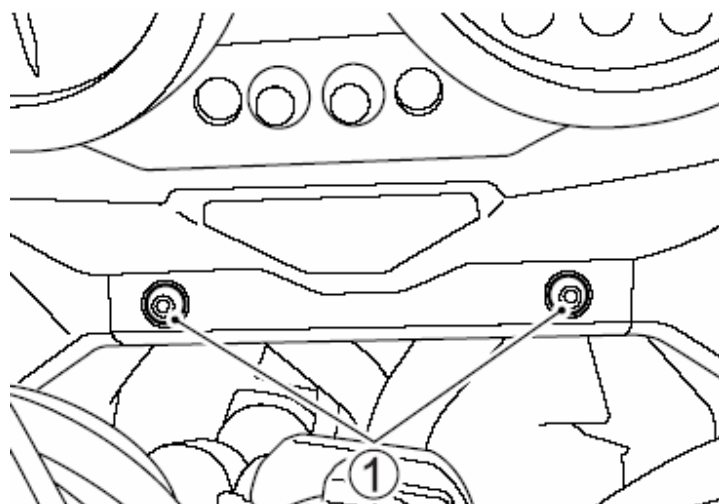
Światło postojowe



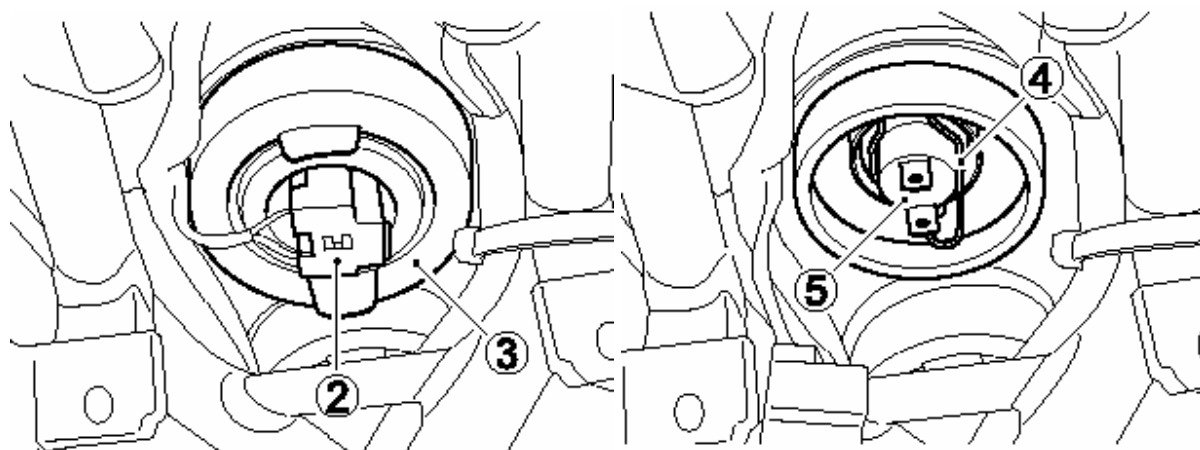
1. Wyciągnij oprawkę.
2. Wyciągnij żarówkę z oprawki.

GSF1250SA

Światło mijania

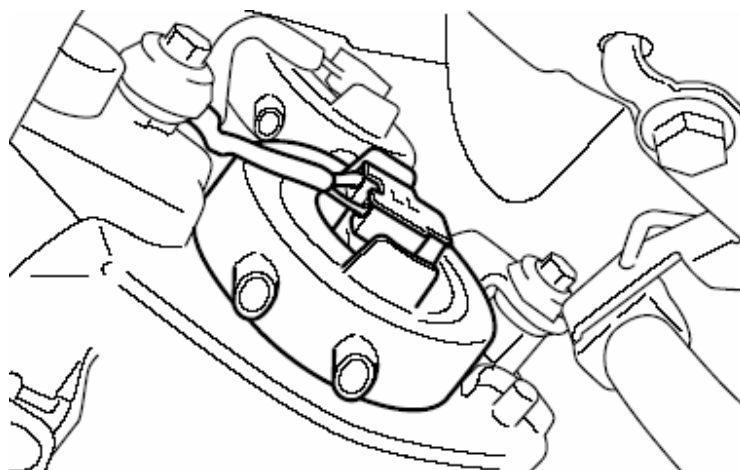


1. Odkręć dwie śruby (1). Rozłącz kostkę elektryczną i zdemontuj zestaw zegarów.



2. Zdejmij kostkę (2). Zdejmij gumowy kaptur (3).
3. Odczep sprężynę (4) i wyjmij żarówkę (5).

Światło drogowe



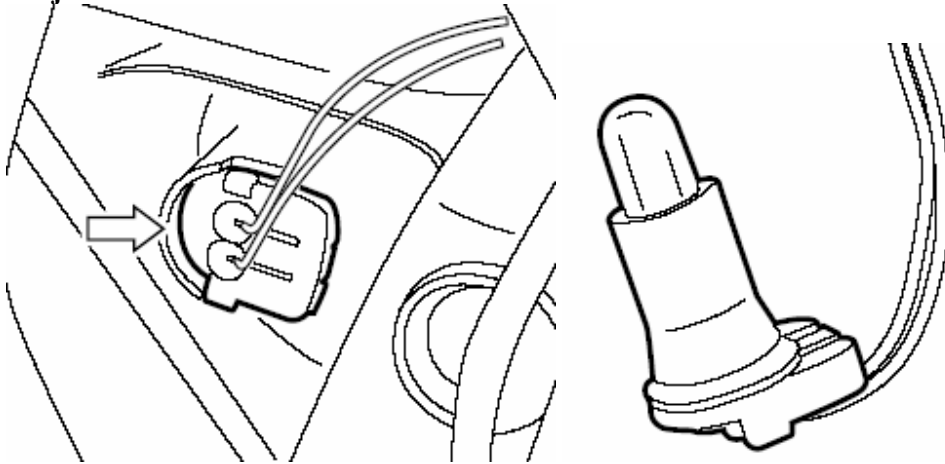
W ten sam sposób zdemontuj żarówkę światła drogowego spod osłony.

UWAGA:

Motocykl ten jest wyposażony w reflektor halogenowy. Przy wymianie żarówek należy uważać, żeby nie dotykać części szklanej gołymi rękoma, ponieważ prowadzi to do skrócenia ich żywotności.

Żarówkę dotykaj za pośrednictwem czystej szmatki.

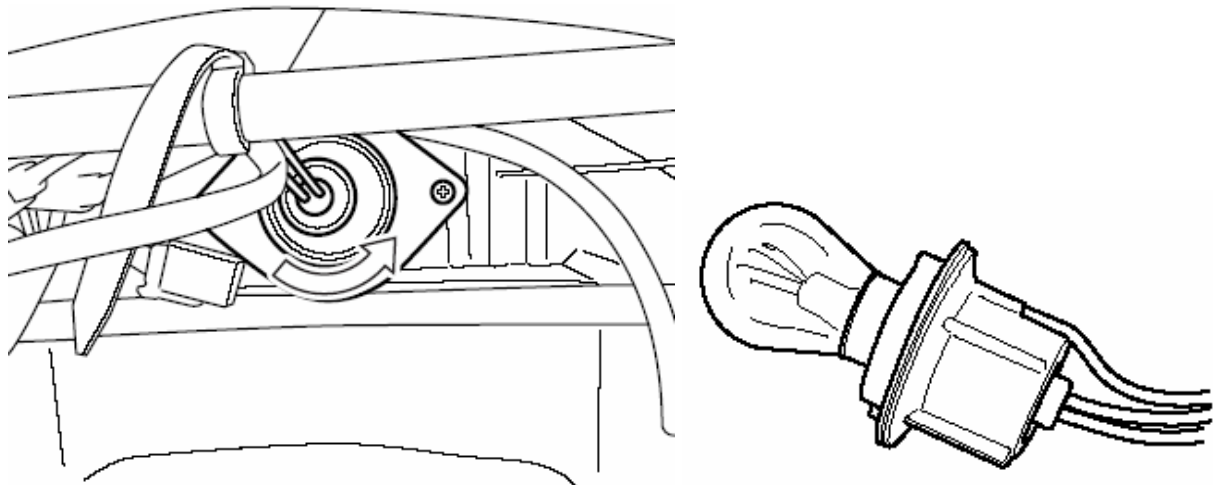
Światło postojowe



1. Wyciągnij oprawkę.
2. Wyciągnij żarówkę z oprawki.

Światło tylne / hamowania

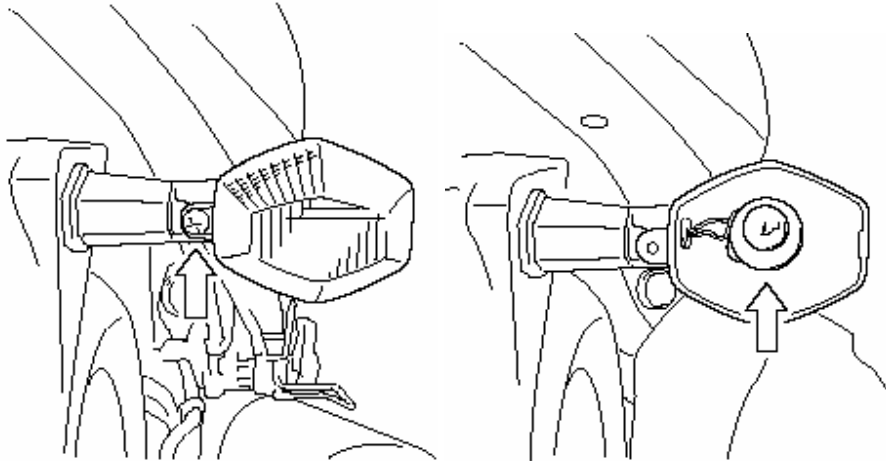
W celu wymiany żarówek należy:



1. Zdemontuj siedzisko i zestaw narzędzi.
2. Oprawkę żarówki przekręć w kierunku przeciwnym do ruchu wskazówek zegara i wyciągnij.
3. Żarówkę naciśnij, przekręcić w lewo i wyciągnij.
4. Nową żarówkę naciśnij i naciskając przekręć w prawo.

Kierunkowskazy

Aby wymienić żarówkę należy:



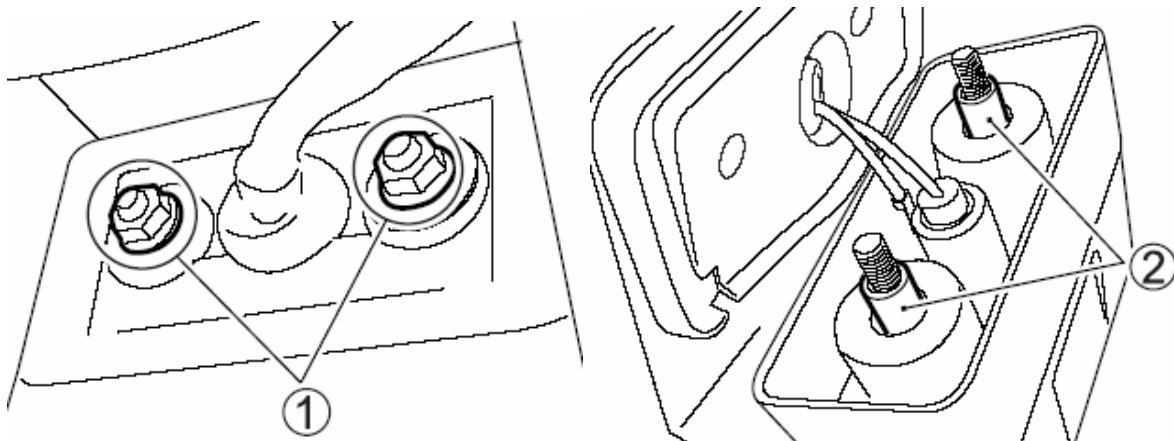
1. Odkręć śrubę mocującą i zdejmij klosz lampy.
2. Żarówkę wciśnij, przekręć w lewo i wyciągnij.
3. Nową żarówkę należy włożyć do oprawki, nacisnąć i przekręcić w prawo naciskając.

UWAGA:

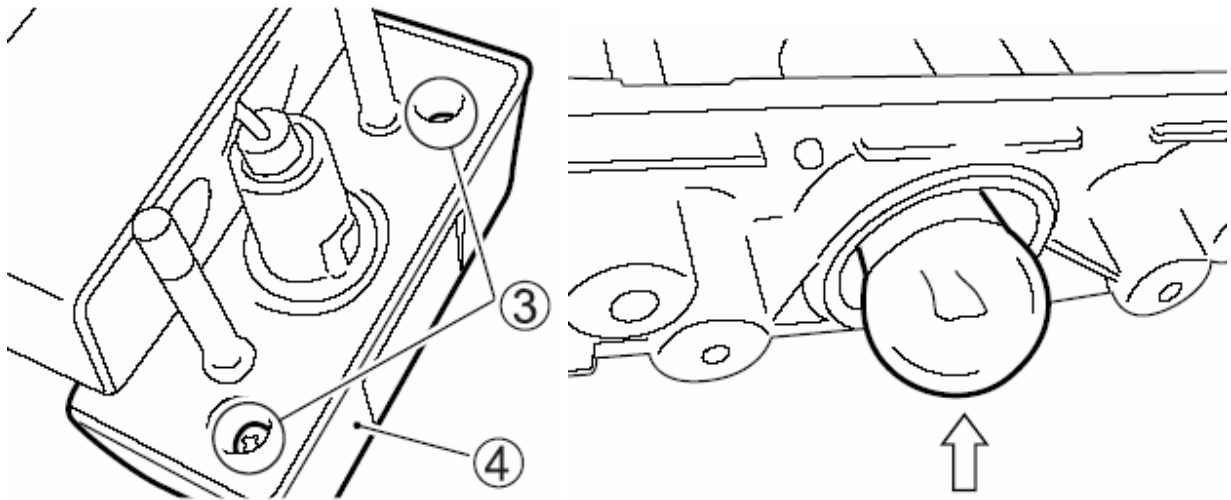
Zbyt mocne dokręcenie śruby klosza doprowadzić może do jego pęknięcia. Dokręć śrubę do chwili wyczuwalnego oporu.

Oświetlenie tablicy rejestracyjnej

Aby wymienić żarówkę oświetlenia tablicy postępuj następująco:



1. Odkręć nakrętki (1).
2. Wyjmij tulejki dystansowe (2).



3. Odkręć śruby (3) i zdejmij klosz lampki.
4. Naciśnij żarówkę, przekręć w lewo i wyciągnij.
5. Aby zamontować nową żarówkę wciśnij ją i naciśniętą przekręć w prawo.

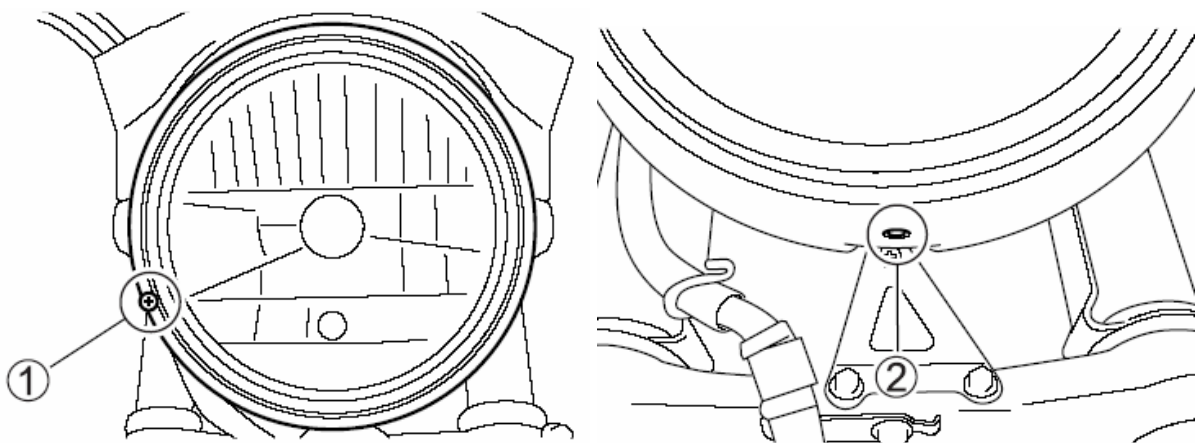
UWAGA:

Zbyt mocne dokręcenie śruby klosza doprowadzić może do jego pęknięcia. Dokręć śrubę do chwili wyczuwalnego oporu.

Ustawienie promienia reflektora

W razie konieczności, promień reflektora może zostać przestawiony zarówno w pionie, jak i w poziomie.

GSF1250A



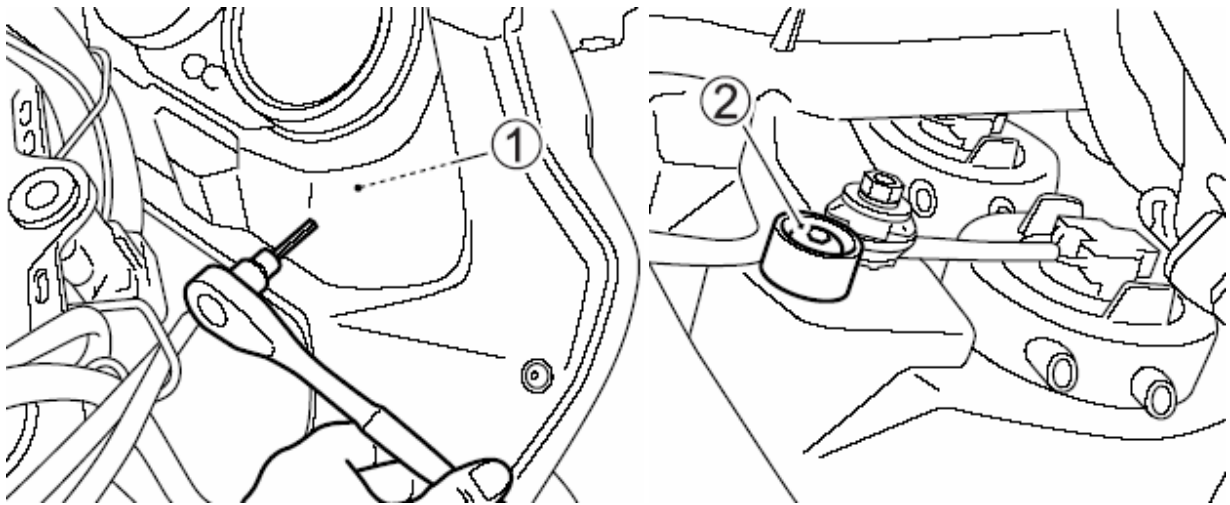
Ustawienie poziome

Śrubę regulacyjną (1) wkręcać lub wykręcać w zależności od potrzeb.

Ustawienie pionowe

Następuje za pośrednictwem śruby regulacyjnej (2). Wkręcać lub wykręcać w zależności od potrzeb.

GSF1250SA



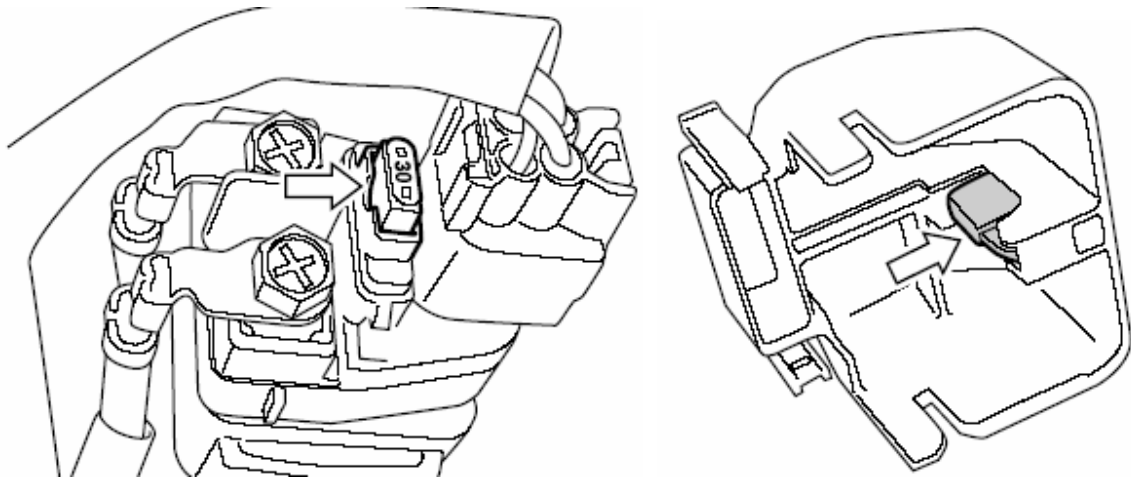
Ustawienie poziome

Jak pokazano na rysunku wsuń klucz sześciokątny 5 mm i śrubę regulacyjną (1) wkręć lub wykręć w zależności od potrzeb.

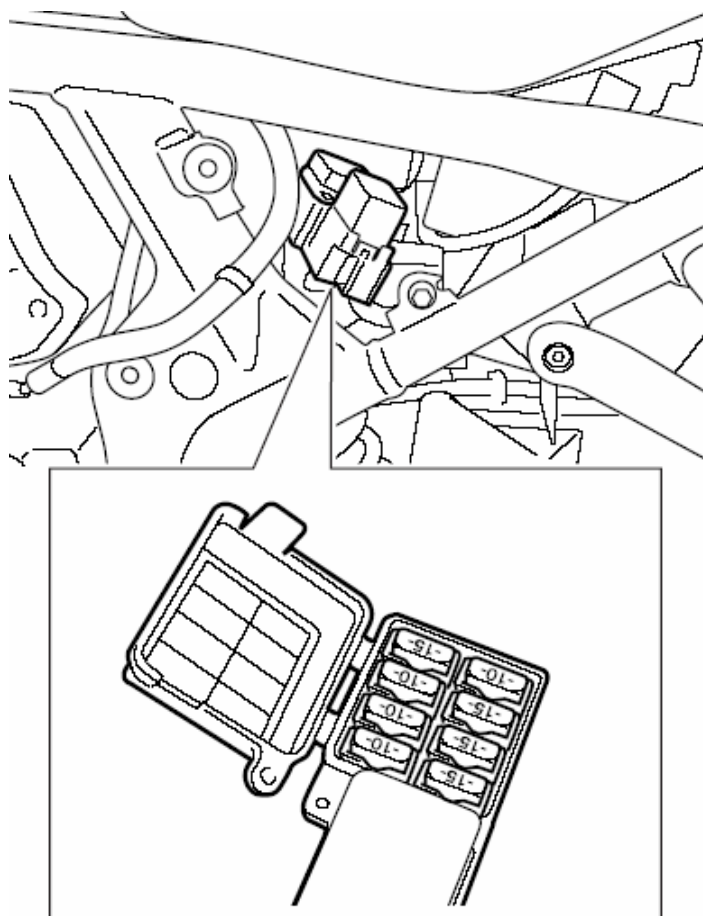
Ustawienie pionowe

Następuje pod osłoną za pośrednictwem śruby regulacyjnej (2). Wkręcać lub wykręcać w zależności od potrzeb.

Bezpieczniki



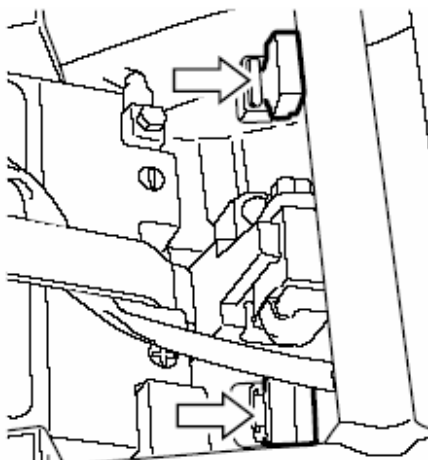
Główny bezpiecznik znajduje się pod siedziskiem. Aby dostać się do bezpiecznika zdemontuj siedzisko zgodnie z rozdziałem „Zamek siedziska i uchwyt na kask”. Dodatkowy 30A bezpiecznik znajduje się w pokrywie bezpiecznika głównego.



Bezpieczniki znajdują się pod lewą osłoną ramy. Dwa zapasowe bezpieczniki 10A i 15A znajdują się w skrzynce bezpiecznikowej.

WAŻNE:

Zdemontuj skrzynkę bezpieczników przed otwarciem jej pokrywy i wymianą bezpiecznika.



Bezpiecznik układu ABS umieszczony jest pod siedziskiem. Dwa zapasowe bezpieczniki 20A oraz 15A znajdują się w skrzynce bezpiecznikowej. 20A bezpiecznik zabezpiecza układ ABS.

Bezpieczniki są tak skonstruowane, że przepalają się, jeżeli w obwodzie elektrycznym jeden z odcinków jest przeciążony. Jeżeli któryś z systemów elektrycznych przestanie działać, to należy sprawdzić bezpiecznik.

Lista bezpieczników

Bezpiecznik	Zakres działania
30A MAIN	Kierunkowskazy, światło pozycyjne, światło tylne, oświetlenie tablicy rejestracyjnej
10A HEAD-HI	Światło drogowe, prędkościomierz
10A HEAD-LO	Światło mijania
15A IGNITION	Przełącznik nóżki bocznej, sonda lambda, ECU, przełącznik pompy paliwa, przełącznik rozrusznika, cewki zapłonowe, przełącznik wentylatora
15A SIGNAL	Światła kierunkowskazów, pozycyjne, tylne, „stop”, prędkościomierz i sygnał dźwiękowy
10A FUEL	ECU, pompa paliwa, wtryskiwacze i prędkościomierz
15A FAN	Silnik wentylatora chłodnicy
20A ABS MOT	System ABS
15A ABS VALVE	System ABS

UWAGA:

Zastosowanie bezpiecznika o niewłaściwym amperażu, aluminiowej folii w jego zastępstwie lub drutu zamiast bezpiecznika może poważnie uszkodzić instalację elektryczną motocykla. Przepalony bezpiecznik zastępuj identycznym. Jeżeli nowo założony bezpiecznik przepala się po krótkim czasie to możliwe jest, iż nastąpiło poważniejsze uszkodzenie w obwodzie elektrycznym. W tym wypadku należy zwrócić się do autoryzowanego serwisu Suzuki.

Usterki i ich usuwanie

<i>Kontrola układu zasilania</i>	92
<i>Kontrola układu zapłonowego</i>	92
<i>Gaśnięcie silnika</i>	93

Usterki i ich usuwanie

Wskazówki zamieszczone poniżej mogą okazać się pomocne przy usuwaniu przyczyny prostych usterek.

UWAGA

Samodzielne diagnozowanie i usuwanie usterek niezgodne z procedurami opisanymi w powyższej sekcji może doprowadzić do uszkodzenia motocykla zamiast do usunięcia usterki. Takie uszkodzenie nie będzie objęta gwarancją.

W przypadku jakichkolwiek wątpliwości, co do metody postępowania czy też diagnozowania usterki, należy niezwłocznie skontaktować się z autoryzowanym serwisem lub dealerem Suzuki.

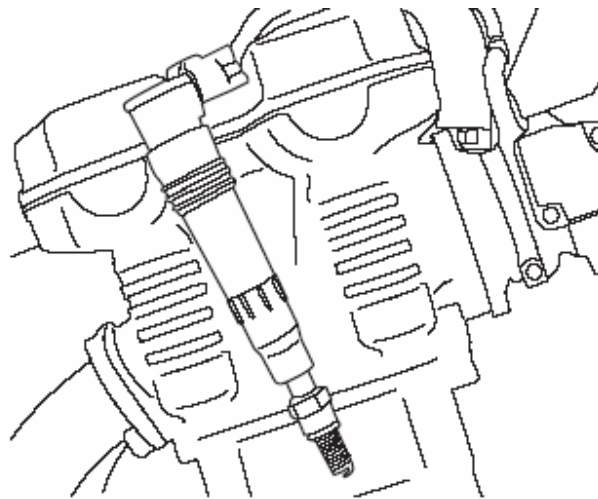
W przypadku, gdy nie będzie można uruchomić silnika, należy zastosować następującą procedurę w celu określenia przyczyny:


Kontrola układu zasilania

Jeżeli wskaźnik układu wtryskowego wskazuje oznaczenie "FI" co wiąże się z problemami w układzie wtrysku paliwa, należy niezwłocznie udać się do autoryzowanego warsztatu Suzuki. Sprawdź w rozdziale „Zestaw zegarów” znaczenie komunikatu dotyczącego układu wtryskowego. Jeżeli wskaźnik nie pokazuje symbolu "FI" należy sprawdzić, czy w zbiorniku paliwa znajduje się odpowiednia ilość paliwa. Jeżeli wskaźnik nie pokazuje symbolu "FI", a w zbiorniku jest odpowiednia ilość paliwa należy sprawdzić układ zapłonowy.

Kontrola układu zapłonowego

1. Wykręcić świece zapłonowe i połączyć je z cewkami zapłonowymi.



2. Świecę zapłonową trzymać mocno przyciśniętą do silnika i jednocześnie przekręcić stacyjkę do pozycji „ON”, wyłącznik silnika przestawić do pozycji “”, wrzucić bieg jałowy i wysprzęglić. Jeżeli układ zapłonowy właściwie funkcjonuje, to podczas rozruchu między elektrodami przeskoczy niebieska iskra.
3. Jeżeli iskra nie pojawia się należy wyczyścić świecę lub wymienić na nową.

4. Jeżeli iskra nie pojawi się należy skontaktować się z autoryzowanym warsztatem Suzuki.

OSTRZEŻENIE

Nieprawidłowe przeprowadzenie tego testu doprowadzić może do porażenia prądem lub eksplozji.

Jeśli nie jesteś pewien jak przeprowadzić w/w test, masz chore serce, założony rozrusznik serca zwróć się po pomoc do serwisu Suzuki lub doświadczonego mechanika. Nie trzymaj świecy zbyt blisko otworu głowicy cylindra podczas wykonywania testu.

Gaśnięcie silnika

1. Sprawdź stan paliwa w zbiorniku.
2. Jeśli na wyświetlaczu pojawi się napis „FI”, sygnalizując o usterce układu zasilania należy dostarczyć motocykl do autoryzowanego serwisu. Sprawdź w rozdziale „Zestaw zegarów” znaczenie komunikatu dotyczącego układu wtryskowego.
3. Skontroluj przerwę między elektrodami świecy zapłonowej i jakość iskry.
4. Sprawdź prędkość obrotową silnika na biegu jałowym. Jeśli konieczne ustaw wolne obroty w zakresie 1100 – 1300 obr/min.

Czyszczenie i przechowywanie motocykla

<i>Czyszczenie motocykla</i>	95
<i>Przechowywanie motocykla</i>	96
<i>Obsługa podczas przechowywania</i>	97
<i>Przygotowanie do jazdy po dłuższym postoju</i>	97

Czyszczenie i przechowywanie motocykla

Czyszczenie motocykla

1. Usuń pod bieżącą wodą brud i błoto. Użyj miękkiej gąbki lub szczotki. Nie stosuj do mycia twardych przedmiotów, które mogłyby porysować lakier.
2. Umyj cały motocykl z użyciem łagodnego środka (detergentu) lub szamponu samochodowego i miękkiej gąbki lub szczotki. Pojazd obficie spłukiwać wodą.

UWAGA:

Nie czyścić chłodnicy oleju wodą pod wysokim ciśnieniem, gdyż może to doprowadzić do uszkodzenia jej żeberk. Nie myj chłodnicy wodą pod dużym ciśnieniem.

WAŻNE

Nie polewać obficie wodą następujących miejsc:

- * stacyjka
- * świece zapłonowe
- * układ wtrysku paliwa
- * korek wlewu paliwa
- * pompa hamulcowa
- * pompa sprzęgłowa

UWAGA:

Myjki wysokociśnieniowe i środki do czyszczenia części mogą uszkodzić twój motocykl. Nie używaj w/w myjek do czyszczenia motocykla. Nie stosuj chemicznych środków do czyszczenia części do korpusu przepustnicy i czujników układu wtryskowego.

3. Po całkowitym usunięciu brudu spłucz dokładnie motocykl.
4. Po spłukaniu wytrzeć motocykl wilgotną szmatką, a następnie zostawić w cieniu do wyschnięcia.
5. Sprawdzić motocykl pod kątem uszkodzeń lakieru. W przypadku konieczności wykonania naprawek należy postępować następująco:
 - a) Uszkodzone miejsca dokładnie wyczyścić i odtłuścić (np. benzyną ekstrakcyjną).
 - b) Lakier dobrze rozmieszać i uszkodzone miejsce pomalować małym pędzelkiem.
 - c) Lakier dobrze wysuszyć.

UWAGA:

Czyszczenie motocykla benzyną, alkoholem i innymi środkami lotnymi można doprowadzić do uszkodzenia jego części. Czyść motocykl przy użyciu miękkiej szmatki i ciepłej wody z łagodnym detergentem.

Czyszczenie przedniej szyby (GSF1250SA)

Szybę tę należy czyścić miękką szmatką i ciepłą wodą z odrobiną odpowiedniego płynu.

Szybę zmatowiałą lub porysowaną, pogarszającą widoczność należy wymienić na nową. Wymieniając szybę zastosuj oryginalną szybę Suzuki.

UWAGA:

Czyszcząc szybę benzyną, alkoholem i innymi środkami lotnymi można ją łatwo uszkodzić. Zawsze należy używać tylko łagodnych i neutralnych środków do jej czyszczenia.

Woskowanie motocykla

Po umyciu motocykla dobrze jest go nawoskować i wypolerować w celu ochrony lakieru

- Używać tylko wosków i środków polerujących wysokiej jakości
- Przy woskowaniu i polerowaniu stosować się do zaleceń producentów tych środków.

Kontrola po myciu

W celu zachowania długiej żywotności motocykla lub jego części należy go właściwie i regularnie smarować według zaleceń z rozdziału „Punkty smarowania”.

Przed kolejnym użyciu motocykla postępuj zgodnie z instrukcjami zawartymi w rozdziale: „Kontrola przed jazdą”

OSTRZEŻENIE

Jazda motocyklem bezpośrednio po umyciu musi być bezwzględnie poprzedzona kontrolą hamulców. Mokre tarcze hamulcowe zmniejszają znacznie skuteczność hamulców. Jadąc powoli należy kilkakrotnie łagodnie uruchomić hamulce w celu wysuszenia tarcz.

Przechowywanie motocykla

Jeżeli motocykl przez dłuższy czas nie będzie używany np. w okresie zimy lub z innych powodów, to należy go do tego w sposób szczególny przygotować. Ponieważ wymaga to zastosowania specjalnych środków, narzędzi, etc. zaleca się zwrócenie po pomoc do waszego dealera Suzuki. Jeśli chcesz przygotować samodzielnie motocykl do dłuższego postoju należy postępować wg. podanych poniżej zasad:

Motocykl

- Wyczyść cały motocykl. Ustaw pojazd na podnóżku centralnym na płaskim, twardym podłożu, uniemożliwiającym przewrócenie jednoślada. Przekręć kierownicę w lewo, do oporu, zablokuj kierownicę i wyciągnij kluczyk ze stacyjki.

Paliwo

- Zbiornik paliwa napełnić po brzegi benzyną ze stabilizatorem rekomendowanym przez producenta w/w środka.
- Uruchom silnik na kilka minut, tak by paliwo ze stabilizatorem napełniło układ wtryskowy.

Silnik

- Wlać jedną łyżeczkę oleju silnikowego do cylindrów przez otwory świec zapłonowych w głowicy. Świece ponownie wkręcić i przekręcić kilkakrotnie silnik bez zapłonu.
- Olej silnikowy starannie i całkowicie spuścić, a następnie silnik napełnić świeżym olejem, aż do korka wlewowego.

Akumulator

- Wymontować akumulator z motocykla.

WAŻNE:

Najpierw należy zdjąć ujemny zacisk (masa), a dopiero później dodatni.

- Akumulator dokładnie wymyć łagodnym środkiem czyszczącym. Korozję - jeśli wystąpiła należy całkowicie usunąć z klem akumulatora i wiązki elektrycznej.
- Akumulator magazynować w ogrzewanym pomieszczeniu.

Opony

- Opony należy napompować do ich normalnego ciśnienia.

Części zewnętrzne

- Wszystkie części z tworzywa sztucznego i gumowe należy zakonserwować środkiem do pielęgnacji gumy.
- Wszystkie nielakierowane części zakonserwować środkiem antykorozyjnym.
- Powierzchnie lakierowane zakonserwować środkami do pielęgnacji i polerowania lakierów samochodowych.

Obsługa podczas przechowywania

- Raz w miesiącu należy doładowywać akumulator. Prąd ładowania należy ustawić na 1.2A x 5 h do 10 h.

Przygotowanie do jazdy po dłuższym postoju

- Umyć cały motocykl.
- Ponownie zamontować akumulator.

WAŻNE:

Zawsze należy najpierw założyć dodatni, a dopiero potem ujemny zacisk.

- Wymontuj świece zapłonowe. Włącz najwyższy bieg i obracając tylnym kołem porusz wał korbowy silnika. Wkręć ponownie świece zapłonowe.
- Spuść olej silnikowy. Zamontuj nowy filtr oleju i napełnij silnik olejem w ilości podanej w danych technicznych.
- Sprawdź ciśnienie powietrza w oponach, tak jak opisano w rozdziale „Opony”.
- Nasmaruj zgodnie z instrukcją wszystkie miejsca, które tego wymagają.
- Przeprowadź wszystkie czynności opisane w rozdziale „Kontrola przed jazdą”.

DANE TECHNICZNE MOTOCYKLA SUZUKI GSF1250A (GSF1250SA) K8

WYMIARY I CIĘŻAR	
Długość całkowita	2130 mm
Szerokość całkowita	790 mm
Wysokość całkowita	1095 (1235 mm)
Rozstaw osi	1485 mm
Prześwit	135 mm
Wysokość siedziska	785 / 805 mm dla położenia niskiego/wysokiego
Masa „sucha” motocykla	226 (229) kg

SILNIK	
Typ	4-suwowy, chłodzony cieczą, DOHC
Ilość cylindrów	4
Średnica cylindra	79,0 mm
Skok tłoka	64,0 mm
Pojemność skokowa	1255 cm ³
Stopień sprężania	10,5 : 1
Układ zasilania	Wtrysk paliwa
Filtr powietrza	Papierowy
System rozruchu	Elektryczny
System smarowania	Smarowanie pod ciśnieniem

PRZENIESIENIE NAPĘDU	
Sprzęgło	Wielotarczowe, w kąpielii olejowej
Skrzynia biegów	6-biegowa
Schemat zmiany biegów	1 w dół, 5 do góry
Przełożenie reduktora	1.537 (83/54)
Przełożenia biegów	
1	3.076 (40/13)
2	2.058 (35/17)
3	1.550 (31/20)
4	1.304 (30/23)
5	1.160 (29/25)
6	1.071 (43/18)
Przełożenie przekładni głównej	2.388 (43/18)
Łańcuch	RK GB50GSVZ3, 118 ogniw

RAMA	
Przednie zawieszenie	Widelec teleskopowy, sprężyny spiralne, tłumienie olejowe
Tylne zawieszenie	Wahacz wleczony, sprężyna spiralna, tłumienie olejowe
Kąt skrętu kierownicy	35° (w lewo i w prawo)
Kąt główki ramy	25°30'
Wybieg	104 mm
Promień zawracania	2.8 m.
Skok przedniego zawieszenia	130 mm
Skok tylnego zawieszenia	136 mm
Przedni hamulec	Tarczowy, o dwóch tarczach
Tylny hamulec	Tarczowy
Rozmiar opony przedniej	120/70 ZR17 M/C (58W), bezdętkowe
Rozmiar opony tylnej	180/55 ZR17 M/C (73W), bezdętkowe

WYPOSAŻENIE ELEKTRYCZNE	
Zapłon	Elektroniczny (tranzystorowy)
Świeca zapłonowa	NGK CR7E lub DENSO U22ESR-N
Akumulator	12V 36 kC (10 Ah)/10 HR
Generator	3-fazowy generator prądu zmiennego
Bezpiecznik główny	30 A
Bezpieczniki	10/10/10/15/15/15 A
Bezpieczniki ABS	20/15 A
Reflektor	12V 60/55W (H4) (12V 55W, H7 x 2)
Światło pozycyjne	12V 5W (12V 5W x 2)
Światło tylne hamowania	12V 21/5W
Światła kierunkowskazów	12V 21W
Oświetlenie tablicy rejestracyjnej	12V 5W
Oświetlenie szybkościomierza	LED
Oświetlenie obrotomierza	LED
Kontrolka biegu jałowego	LED
Kontrolka świateł drogowych	LED
Kontrolka kierunkowskazów	LED
Kontrolka ciśnienia oleju	LED
Kontrolka temperatury cieczy chłodzącej	LED
Kontrolka układu wtryskowego	LED
Kontrolka układu ABS	LED

POJEMNOŚCI	
Zbiornik paliwa wraz z rezerwą	19.0 l
Ilość oleju do napełnienia bez zmiany filtra	3000 ml
ze zmianą filtra	3500 ml
Płyn chłodzący	3300 ml

Indeks alfabetyczny

A

<i>Akcesoriów, montaż</i>	6
<i>Akumulator</i>	52

B

<i>Bezpieczniki</i>	88
<i>Blokada kierownicy</i>	14

C

<i>Czyszczenie motocykla</i>	95
------------------------------	----

D

<i>Dane techniczne</i>	98
<i>Demontaż kół</i>	77
<i>Demontaż zbiornika paliwa</i>	50
<i>Docieranie</i>	38
<i>Docieranie opon</i>	38
<i>Dźwignia zmiany biegów</i>	26

F

<i>Filtr powietrza</i>	53
------------------------	----

G

<i>Gaśnięcie silnika</i>	93
--------------------------	----

H

<i>Hamulce</i>	69
----------------	----

J

<i>Jazda po wzniesieniach</i>	44
-------------------------------	----

K

<i>Kluczyki</i>	14
<i>Kontrola przed jazdą</i>	39
<i>Kontrola układu zasilania</i>	92
<i>Kontrola układu zapłonowego</i>	92
<i>Kontrola wolnych obrotów</i>	63
<i>Korek wlewu paliwa</i>	25
<i>Korzystanie z akcesoriów i wskazówki dot. 6 bezpieczeństwa</i>	

L

Lewy uchwyt kierownicy 21

Ł

Łańcuch napędowy 66

M

Modyfikacje 7

N

Nóżka boczna i podnózek centralny 28

O

Olej silnikowy 34, 59

Opony 73

Oświetlenie 81

P

Paliwo 34

Pedał hamulca tylnego 27

Plan przeglądów 48

Płyn chłodzący 36, 65

Położenie numeru seryjnego 9

Prawy uchwyt kierownicy 23

Przechowywanie motocykla 96

Przewód paliwowy 59

Punkty smarowania 51

R

Regulacja linki gazu 63

Regulacja wysokości siedziska 32

Regulacja zawieszek 29

Reguły bezpiecznej jazdy 41

Rozmieszczenie elementów sterowania 10

Rozruch silnika 42

Ruszanie 43

S

Sprzęgło 64

Ś

Świece zapłonowe 56

U

Usterki i ich usuwanie 91

W

Włącznik zapłonu 14

Wyłącznik zapłonu przy nóżce bocznej 76

Wymiana oleju silnikowego i filtra 60

Wymiana żarówek 81

Z

Zalecane obroty silnika 38

Zamek siedziska i uchwyt na kask 27

Zatrzymanie i parkowanie 44

Zestaw narzędzi 50

Zestaw zegarów 16

Zmiana biegów 43

Wykonano na podstawie:
Suzuki owner's manual
GSF1250A/SAK7
SUZUKI MOTOR POLAND
Grudzień 2007