

SUZUKI MOTOR POLAND

INSTRUKCJA OBSŁUGI

MOTOCYKLA



SUZUKI AN400K4

Powyższa instrukcja obsługi powinna być traktowana jako część motocykla i towarzyszyć mu zarówno podczas odsprzedaży, jak również wypożyczenia. Zawarte w instrukcji wskazówki dotyczące bezpieczeństwa, informacje o prawidłowym użytkowaniu motocykla oraz porady dotyczące eksploatacji powinny być przedmiotem wnikliwej lektury przed rozpoczęciem jazdy zakupionym motocyklem.

UWAGA

Ważne informacje o docieraniu motocykla.

Pierwsze 1.600 km jest najważniejsze dla trwałości Państwa motocykla. Pojazdy Suzuki produkowane są w oparciu o wysoko rozwiniętą technologię i przy wykorzystaniu materiałów najwyższej jakości. Prawidłowe dotarcie zapewnia optymalne wzajemne dopasowanie się współpracujących elementów, a co za tym idzie powoduje wydłużenie żywotności i bezawaryjności jednoślada.

Przy zachowaniu szczególnej ostrożności w okresie docierania motocykla, jego niezawodność i zdolności użytkowe pozostają nienaruszone. Szczególnie ważnym jest, aby silnik, podczas pracy w tym okresie, nie był zbyt przeciążany. Szczegółowe informacje o docieraniu pojazdu znajdują Państwo w rozdziale: **Docieranie**.

OSTRZEŻENIE, UWAGA, WAŻNE.

Prosimy przeczytać ten podręcznik i stosować się do zawartych w nim zaleceń. W niniejszej książeczce wyrażenia: **OSTRZEŻENIE, UWAGA, WAŻNE** będą używane w następujący sposób.

OSTRZEŻENIE

Dotyczy osobistego bezpieczeństwa. Niestosowanie się do podanych tu wskazówek oznacza niebezpieczeństwo dla zdrowia.

UWAGA

Należy bezwzględnie przestrzegać podanych poniżej zasad w celu ochrony pojazdu.

WAŻNE

Pod tą nazwą znajdują się porady ułatwiające obsługę i pielęgnację maszyny.

PRZEDMOWA

Dziękujemy, że wybrali Państwo firmę SUZUKI. To my skonstruowaliśmy, przetestowaliśmy i wyprodukowaliśmy ten motocykl według najnowszych osiągnięć techniki, aby zapewnić Państwu wiele przyjemnych, beztrudnych i bezpiecznych kilometrów jazdy.

Jazda motocyklem lub skuterem należy do najpiękniejszych dziedzin sportu i żeby pozostała samą przyjemnością, należy - jeszcze przed odbyciem pierwszej jazdy - zapoznać się z informacjami zawartymi w niniejszej instrukcji obsługi.

W książeczce tej znajdują Państwo wskazówki do właściwej pielęgnacji i obsługi motocykla. Dokładne postępowanie według tych zaleceń zagwarantuje długie i niezakłócone użytkowanie Waszego pojazdu. Autoryzowani dealerzy SUZUKI dysponują wyszkolonymi i doświadczonymi mechanikami, którzy przy użyciu odpowiednich narzędzi i przyrządów zagwarantują najlepszy serwis.

SUZUKI MOTOR CORPORATION

Wszystkie informacje, szkice, zdjęcia i dane, zamieszczone w tej książeczce, opierają się na informacjach dotyczących produktu, które były aktualne w momencie jej druku. Ulepszenia i inne zmiany mogą jednakże szybko doprowadzić do tego, że zawartość tego podręcznika, nie będzie dokładnie odpowiadała produktowi.

SUZUKI zastrzega sobie w każdej chwili prawo do zmian.

Prosimy zauważyć, że podręcznik ten opisuje wszystkie wersje wyposażeniowe rozprowadzane we wszystkich regionach sprzedaży. Model, który Państwo posiadacie może być seryjnie inaczej przygotowany i odbiegać od opisanego w niniejszym podręczniku.



SPIS TREŚCI

Informacje dla użytkownika	5
Rozmieszczenie wskaźników, elementów sterowania i wyposażenia	8
Elementy obsługi	11
<i>Kluczyki</i>	11
<i>Włącznik zapłonu</i>	11
<i>Zestaw zegarów</i>	13
<i>Lewy uchwyt kierownicy</i>	17
<i>Prawy uchwyt kierownicy</i>	18
<i>Dźwignia hamulca postojowego</i>	19
<i>Korek wlewu paliwa</i>	20
<i>Bagażnik przedni</i>	21
<i>Bagażnik</i>	22
<i>Uchwyt na kask</i>	23
<i>Regulacja położenia oparcia kierowcy</i>	24
<i>Oświetlenie bagażnika</i>	25
<i>Podnóżek centralny i nóżka boczna</i>	25
<i>Regulacja zawiesznień</i>	26
<i>Gniazdo prądowe</i>	27
Zalecane rodzaje benzyny i oleju	27
Docieranie	29
Sprawdzanie przed jazdą	30
Reguły bezpiecznej jazdy	31
Przeglądy okresowe (techniczne)	34
<i>Plan przeglądów</i>	34
<i>Zestaw narzędzi</i>	36
<i>Smarowanie motocykla</i>	36
<i>Akumulator</i>	37
<i>Świece zapłonowe</i>	38
<i>Filtr powietrza</i>	39
<i>Ustawienie prędkości obrotowej biegu jałowego</i>	42
<i>Regulacja linki gazu</i>	42
<i>Płyn chłodzący</i>	43
<i>Olej silnikowy</i>	44
<i>Hamulce</i>	47
<i>Opony</i>	50
<i>Wyłącznik blokady zapłonu nóżki bocznej</i>	53
<i>Bezpieczniki</i>	53
Usterki i ich usuwanie	54
Czyszczenie motocykla	55
Przechowywanie	56
Dane techniczne	58

INFORMACJE DLA UŻYTKOWNIKA

Korzystanie z akcesoriów i wskazówki dot. bezpieczeństwa

Istnieje bardzo wiele akcesoriów, które sprzedawane są posiadaczom motocykli SUZUKI. Firma SUZUKI nie ma żadnego wpływu na ich jakość i użyteczność. Korzystanie z nieodpowiednich akcesoriów może negatywnie wpłynąć na bezpieczeństwo jazdy. SUZUKI nie jest w stanie sprawdzić wszystkich dostępnych na rynku akcesoriów lub ich części. Państwa dealer może pomóc w wyborze odpowiednich akcesoriów i właściwie je zamontować.

Należy zachować szczególną ostrożność przy wyborze i montowaniu akcesoriów w motocyklu. Poniżej podajemy kilka ogólnych porad, które będą Państwu pomocne przy podejmowaniu decyzji dotyczących wyposażenia motocykla w akcesoria.

OSTRZEŻENIE

Używanie nieodpowiednich akcesoriów oraz dokonywanie jakichkolwiek modyfikacji może stać się przyczyną obniżenia bezpieczeństwa osób używających motocykla lub też doprowadzić do wypadku.

Nigdy nie można dokonywać modyfikacji instalując niewłaściwe lub złej jakości akcesoria. Należy dokładnie zapoznać się ze wskazówkami i instrukcjami dotyczącymi modyfikacji i akcesoriów, zawartymi w powyższej instrukcji. Zaleca się używanie wyłącznie oryginalnych akcesoriów Suzuki lub ich odpowiedników przetestowanych, zaprojektowanych do odpowiedniego typu motocykla. W przypadku wątpliwości co do wyboru akcesoriów należy skontaktować się z autoryzowanym dealerem Suzuki, który pomoże w dobraniu odpowiednich akcesoriów.

1) Nigdy nie wolno przekraczać dopuszczalnej masy całkowitej. Jest to całkowita masa: motocykla, kierowcy, bagażu i akcesoriów. Przy wyborze akcesoriów należy brać pod uwagę zarówno ich ciężar, jak i ciężar kierowcy. Montaż akcesoriów może ograniczyć bezpieczeństwo jazdy oraz łatwość kierowania.

2) Jeżeli motocykl ma zostać załadowany, czy też mają być zamontowane dodatkowe akcesoria ujemnie wpływające na aerodynamikę motocykla, to zarówno ładunek jak i akcesoria powinny być umieszczone tak nisko, jak to jest możliwe. Wysoko położony środek ciężkości utrudnia prowadzenie motocykla. Stelaże i inne przystawki muszą być dobrze zamocowane. Ładunek powinien być rozłożony równomiernie na obydwie strony i dobrze przymocowany.

3) Należy upewnić się, czy przy pokonywaniu zakrętów będzie istniał bezpieczny odstęp między bagażem, a ziemią.

4) Akcesoria, które mocuje się na kierownicy lub widelcu koła przedniego również oznaczają dodatkową masę, która powoduje zmniejszenie sprawności układu. Dlatego też nie zaleca się mocowania zbędnych elementów na opisanej części motocykla.

5) Stabilność motocykla może zostać zakłócona przy przeciwnym wietrze lub podczas wyprzedzania przez inne pojazdy. Źle zamocowane lub źle skonstruowane przystawki

(bagażniki, uchwyty) mogą w takich sytuacjach spowodować istotne pogorszenie bezpieczeństwa jazdy. Dlatego też należy zachować szczególną staranność przy wyborze i montażu akcesoriów.

6) Niektóre akcesoria wypierają prowadzącego z jego normalnej pozycji siedzącej i tym samym ograniczają swobodę ruchów.

7) Akcesoria elektryczne oznaczają dodatkowe obciążenie dla systemu elektrycznego motocykla, a w szczególności dla wiązki elektrycznej. Należy sobie zdać sprawę z następstw i niebezpieczeństw nieoczekiwanej przerwy w dostawie prądu z powodu przeciążenia.

Jeżeli transportują Państwo na motocyklu także bagaż, to należy umieścić go tak płasko i tak szczelnie przy maszynie, jak tylko jest to możliwe. Niewłaściwie umocowany ładunek może zmienić własności jezdne pojazdu i zagrozić bezpieczeństwu ruchu. Wielkość ładunku może również zakłócić aerodynamikę i reakcje motocykla. Bagaż na motocyklu powinien być zawsze dobrze umocowany i równomiernie rozmieszczony.

Należy pamiętać o kontroli ciśnienia w ogumieniu w zależności od obciążenia motocykla.

OSTRZEŻENIE

Nie należy przewozić bagażu za osłoną motocykla. Może to kolidować z pracą zawieszenia, a w rezultacie doprowadzić do utraty panowania nad motocyklem i wypadku.
--

Modyfikacje

Poprzez wymontowanie oryginalnych części lub przeprowadzenie innych zmian w motocyklu, mogą zostać naruszone przepisy ruchu drogowego, jak również może zmniejszyć się bezpieczeństwo jazdy.

Zasady bezpiecznej jazdy dla motocyklistów

Jazda motocyklem jest olbrzymią przyjemnością. Ulica należy do Państwa - ale pod jednym warunkiem - należy być zawsze świadomym grożących nam niebezpieczeństw. W związku z tym należy zawsze przestrzegać kilku ważnych reguł.

Zawsze należy jeździć w kasku ochronnym.

Bezpieczna jazda zaczyna się od założenia kasku. Jest on nieodłącznym elementem jazdy motocyklem. Należy także używać osłon na oczy.

Należy się odpowiednio ubierać.

Szeroka, modna odzież może okazać się podczas jazdy motocyklem niewygodna, a nawet niebezpieczna. Przed wyruszeniem w drogę należy dobrać odpowiedni strój do jazdy motocyklem.

Należy sprawdzić motocykl przed jazdą.

Prosimy stosować się do zaleceń z rozdziału "Sprawdzanie przed jazdą" znajdującego się w niniejszym podręczniku. Nie powinni Państwo bagatelizować dokładnego sprawdzenia motocykla zarówno dla bezpieczeństwa własnego, jak i pasażera oraz innych użytkowników drogi.

Należy dokładnie zapoznać się z motocyklem.

Państwa zdolności i wiedza techniczna są podstawą bezpiecznej jazdy. Przede wszystkim należy dokładnie zapoznać się z maszyną i jej własnościami jezdnyymi.

Należy zawsze jeździć tak, aby nie przekroczyć granic własnych możliwości, co znacznie zmniejszy ryzyko wypadku.

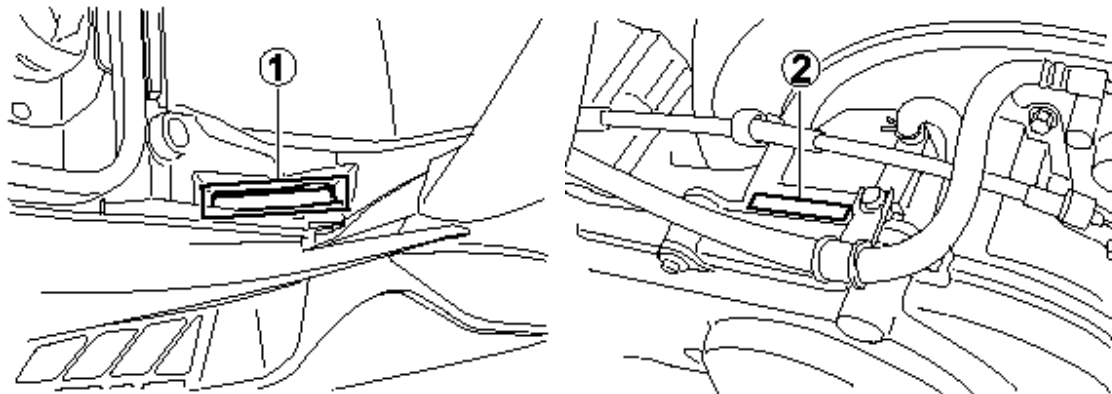
Jazda motocyklem w dni deszczowe.

Mokre nawierzchnie są niebezpieczne i przy przyspieszaniu należy uważać, aby nie utracić przyczepności kół. Należy zachować wystarczający odstęp w stosunku do pojazdu jadącego przed Państwem. Trzeba pamiętać, że na mokrej nawierzchni droga hamowania wydłuża się. Należy zmniejszyć szybkość za każdym razem, gdy mają Państwo wątpliwości co do stanu nawierzchni.

Położenie numeru seryjnego.

Numer seryjny ramy (1) jest wybity po prawej stronie ramy.

Numer seryjny silnika (2) znajduje się na obudowie skrzyni korbowej.

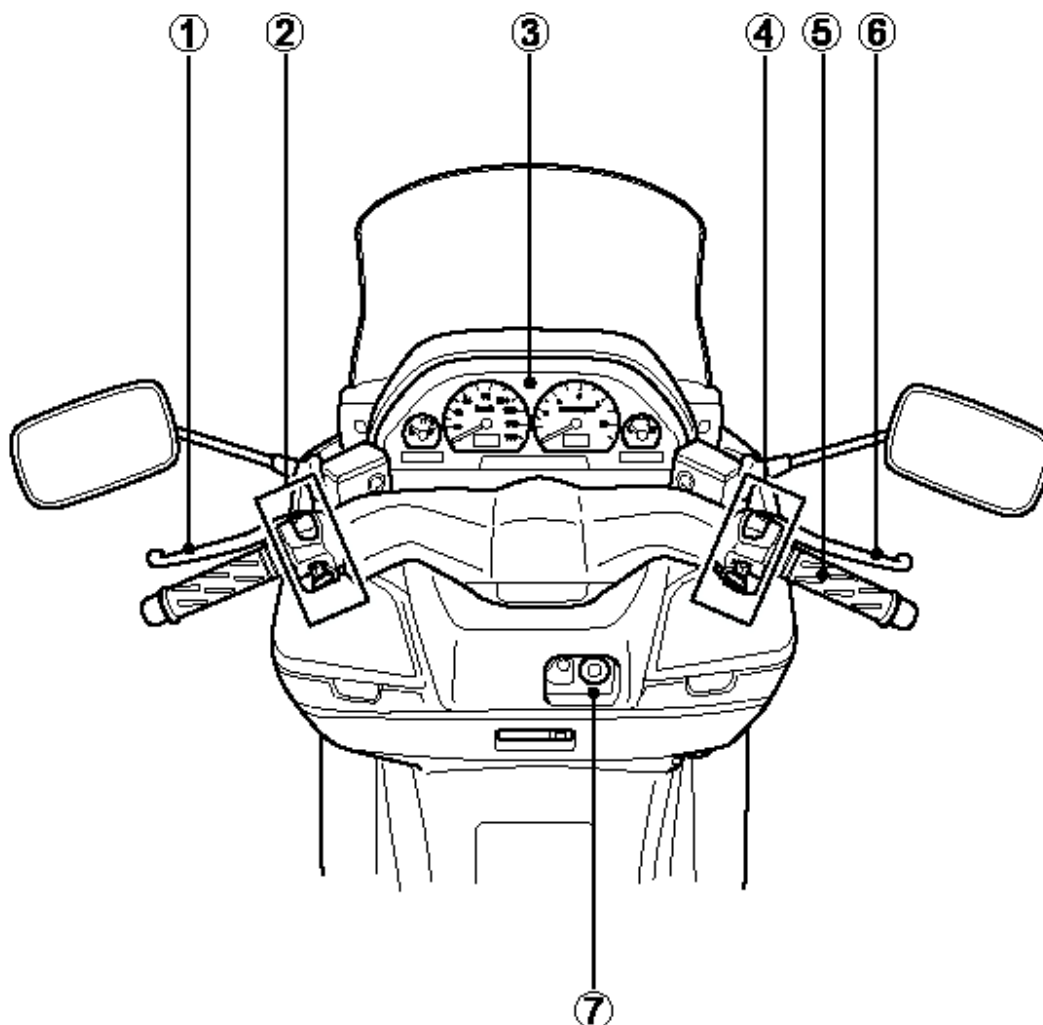


Numery te mają znaczenie przy rejestrowaniu maszyny i zamawianiu części zamiennych. Proszę wpisać tutaj numery seryjne

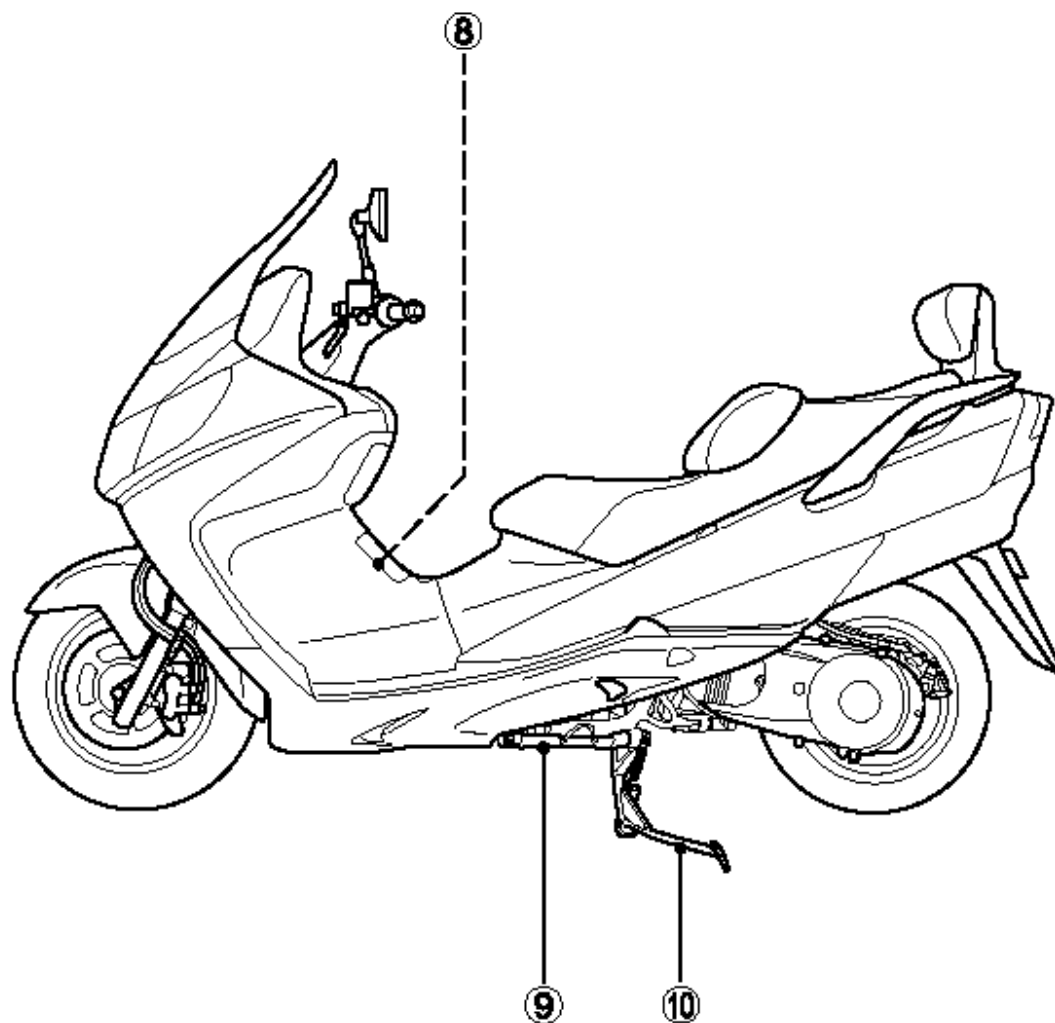
Nr ramy

Nr silnika

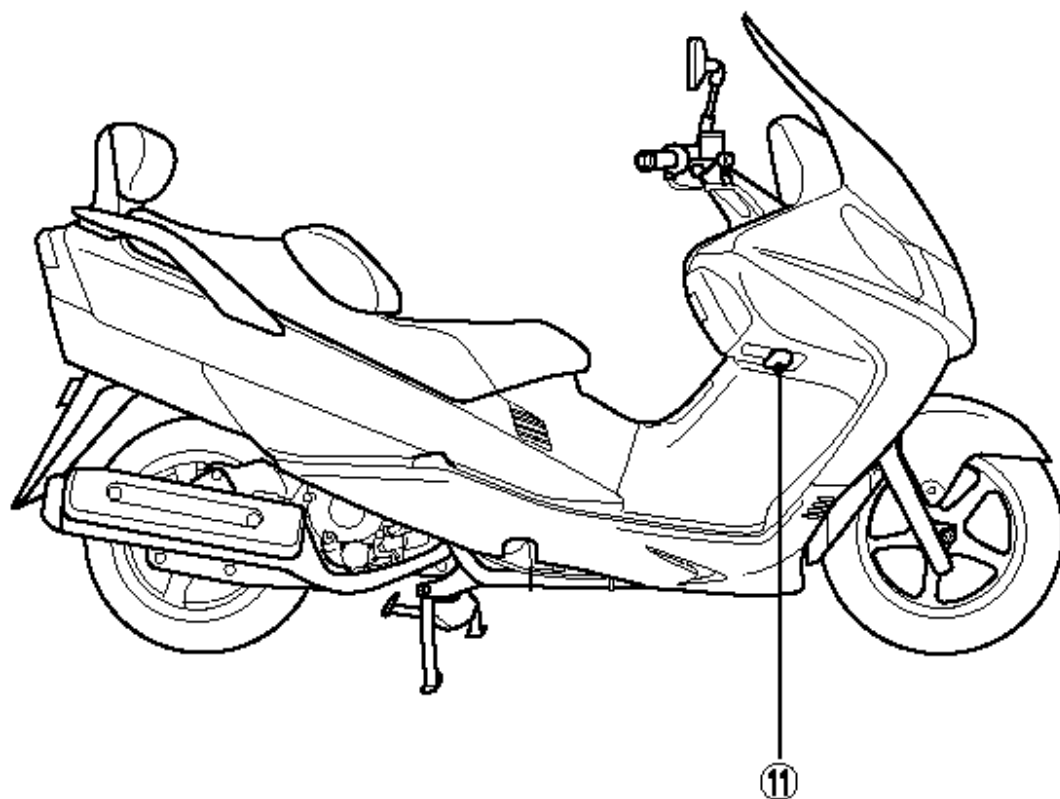
ROZMIESZCZENIE WSKAŹNIKÓW, ELEMENTÓW STEROWANIA I WYPOSAŻENIA



1. Dźwignia hamulca tylnego
2. Przełączniki lewego uchwytu kierownicy
3. Zestaw zegarów
4. Przełączniki prawego uchwytu kierownicy
5. Manetka gazu
6. Dźwignia przedniego hamulca
7. Włącznik zapłonu



- 8. Pokrywa zbiornika paliwa
- 9. Nóżka boczna
- 10. Podnóżek centralny

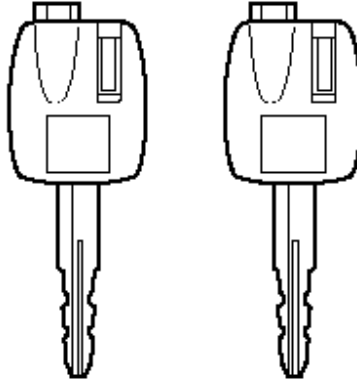


11. Dźwignia hamulca postojowego

ELEMENTY OBSŁUGI

Kluczyki

Motocykl ten jest wyposażony w dwa takie same kluczyki. Jeden z nich należy schować w bezpiecznym miejscu.



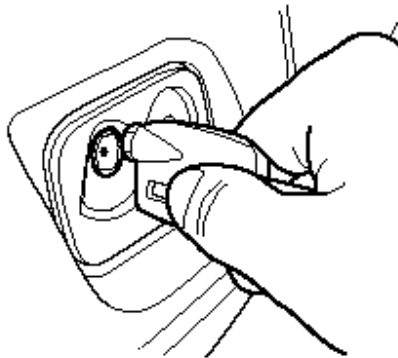
Kluczyki zapłonowe są oznaczone numerem identyfikacyjnym. Numer identyfikacyjny wybitny jest na dołączonej do kluczyków tabliczce. Ułatwi to zamówienie (w razie konieczności) kluczyka zastępczego.

Prosimy o wpisanie poniżej numeru kluczyka:

Nr kluczyka

Włącznik zapłonu (stacyjka)

Aby otworzyć przesłonę zamka stacyjki należy:



1. Przyłożyć kwadratową część kluczyka zapłonowego do odpowiadającego wycięcia w obudowie stacyjki,
2. Przekręcić kluczyk aby zamknąć lub otworzyć przesłonę stacyjki.

WAŻNE:

Używając pojazd w temperaturach ok. zera stopni Celcjusza należy zabezpieczyć przesłonę i przycisk zwalniający środkiem antykorozyjnym zapobiegającym zamarzaniu.



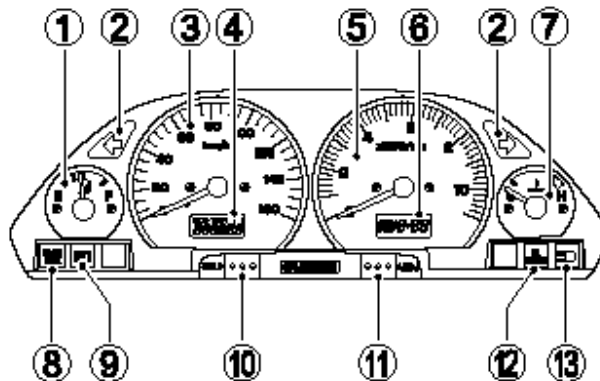
- Pozycja "OFF" - wyłączone. Wszystkie obwody elektryczne są wyłączone.
- Pozycja "ON" - włączone. Obwód zapłonowy jest zamknięty i silnik może zostać uruchomiony.
Kluczyk nie może zostać wyciągnięty.
- Pozycja "LOCK" - blokada. Aby zablokować kierownicę należy przekręcić ją całkowicie w lewo. Następnie należy włożyć kluczyk, wcisnąć i przekręcić do pozycji "LOCK" i wyjąć. Kierownica została zablokowana. Wszystkie obwody elektryczne są wyłączone.
- Pozycja "P" - parkowanie. Przy parkowaniu motocykla należy przekręcić kierownicę całkiem w lewo. Następnie należy przekręcić kluczyk do pozycji "P" i wyciągnąć. W tym położeniu dodatkowo zapalone są światła postojowe.

UWAGA:

- **chcąc zablokować kierownicę należy uprzednio zadbać o stabilne ustawienie pojazdu**
- **nie należy próbować pchać motocykla z zablokowaną kierownicą, gdyż grozi to utratą równowagi i przewróceniem.**

Otwieranie siedziska - Wciśnij kluczyk i przekręć w kierunku ruchu wskazówek zegara aż do momentu zwolnienia zatrzasku siedziska.

Zestaw zegarów



Wskaźnik poziomu paliwa (1)

Oznaczenie „E” określa pusty zbiornik paliwa, „F” zaś pełny.

Kontrolka kierunkowskazów (2)

W przypadku uruchomienia świateł kierunkowskazów kontrolka zapala się i gaśnie wraz z nimi.

WAŻNE:

W razie, gdy jeden z kierunkowskazów nie funkcjonuje tak jak należy, ponieważ żarówka lub obwód elektryczny są uszkodzone, to kontrolka kierunkowskazów miga częściej niż normalnie, żeby poinformować prowadzącego o usterce.

Prędkościomierz (3)

Wskazuje prędkość jazdy w kilometrach na godzinę.

Licznik kilometrów / Licznik dziennego przebiegu (4)

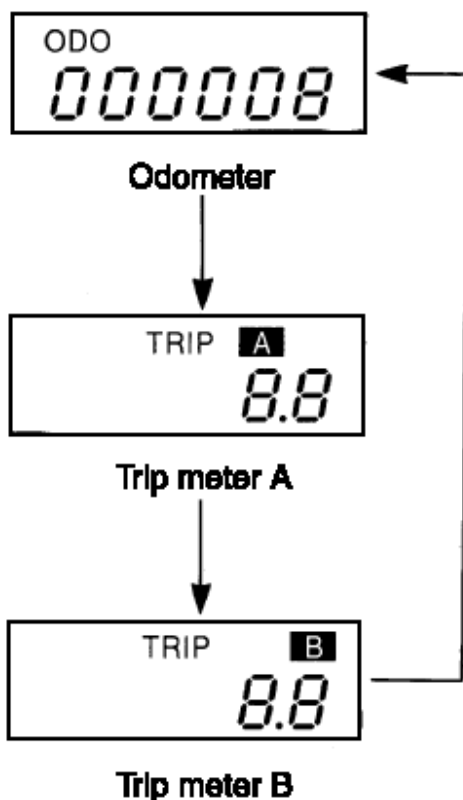
Wyświetlacz w prędkościomierzu posiada 3 funkcje: licznik kilometrów i dwa liczniki dziennego przebiegu. Kiedy stacyjka jest ustawiona w pozycji „ON”, wyświetlacz testuje się przez 3 sekundy (patrz rysunek poniżej). Następnie wyświetlacz przechodzi w funkcję licznika kilometrów.



Licznik kilometrów wskazuje całkowitą długość drogi jaką przebył motocykl.

Obydwa liczniki dziennego przebiegu kilometrów mogą być zerowane. Mogą one rejestrować dwie różne odległości (przebiegi) w tym samym czasie. Na przykład, pierwszy licznik (A) może rejestrować dzienny przebieg kilometrów, a drugi (B) - przebieg pomiędzy kolejnymi tankowaniami.

W celu zmiany funkcji wyświetlacza należy nacisnąć przycisk (10). Wyświetlacz zmienia się według porządku opisanego poniżej:

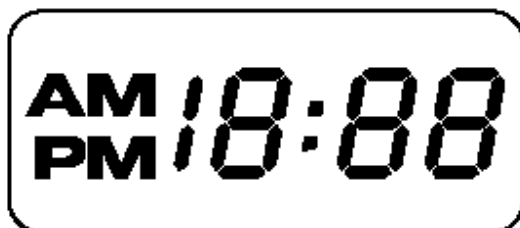


W celu wyzerowania licznika dziennego przebiegu należy nacisnąć przycisk (11) przez dwie sekundy. Wyświetlane w tym czasie wskazanie licznika zostanie wyzerowane.

OSTRZEŻENIE

Nigdy nie należy próbować ustawiać wyświetlacza podczas jazdy motocyklem. Zdjęcie rąk z kierownicy (nawet na chwilę) może doprowadzić do utraty kontroli nad pojazdem i wypadku.

Zegarek (6)



Wskazania zegara następują w trybie 12-to godzinnym. Postępuj następująco w celu ustawienia zegara:

1. Naciśnij równocześnie przycisk 10 i 11 do momentu, aż wskazanie minut zacznie migać.
2. Przyciskając „RESET” (przycisk nr 11) ustaw wskazanie minut

WAŻNE:

Przytrzymując przyciśnięty „RESET” wskazanie będzie zmieniać się ciągle.

3. Naciśnij „SELECT” (przycisk nr 10) aby zmienić wskazanie na godziny
4. Przyciskając „RESET” (przycisk nr 11) ustaw wskazanie godzin.
5. Naciśnij ponownie „SELECT” by zatwierdzić ustawienie

Wskaźnik temperatury płynu chłodzącego (7)

Wskaźnik informuje o aktualnej temperaturze płynu chłodzącego; zostaje on uaktywniony po włączeniu stacyjki.

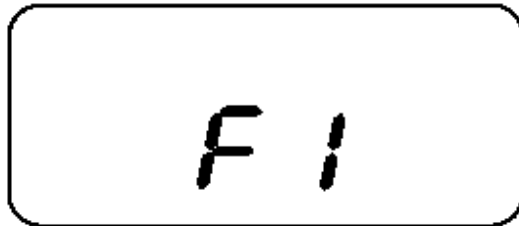
OSTRZEŻENIE

Jazda motocyklem ze zbyt wysoką temperaturą cieczy chłodzącej może doprowadzić do poważnych uszkodzeń jednostki napędowej. Jeśli lampka zapali się należy niezwłocznie wyłączyć silnik i pozostawić go do ostudzenia. Jazdę można rozpocząć dopiero po zgaśnięciu lampki ostrzegawczej.

Lampka ostrzegawcza hamulca postojowego (8)

Lampka zapala się w momencie zaciągnięcia hamulca (przy stacyjce w położeniu ON).

Wskaźnik układu wtryskowego (9)



W przypadku pojawienia się błędu w układzie wtryskowym zapali się czerwona lampka ostrzegawcza (9) oraz na wyświetlaczu (4) pojawi się symbol „FI” wyświetlany w dwu wariantach:

- 1) Wyświetlacz (4) pokazuje zamiennie „FI” oraz licznik kilometrów, czerwona lampka ostrzegawcza (9) jest zapalona.
- 2) Wyświetlacz (4) pokazuje stale „FI”, czerwona lampka ostrzegawcza (9) miga

W trybie 1 możliwa jest dalsza praca silnika; w trybie 2 silnik nie będzie pracował.

OSTRZEŻENIE

Jazda motocyklem, podczas gdy układ samodiagnostujący wykazuje błąd układu zasilania może doprowadzić do zniszczenia jednostki napędowej. Należy wówczas jak najszybciej zgłosić się do autoryzowanego serwisu Suzuki.

WAŻNE:

Jeśli wyświetlacz pokazuje zamiennie „FI” oraz temperaturę silnika i lampka ostrzegawcza (9) jest zapalona należy wówczas utrzymać silnik uruchomiony i udać się niezwłocznie do najbliższego dealera Suzuki. Jeśli silnik zatrzyma się, należy wyłączyć stacyjkę, włączyć ją ponownie i spróbować uruchomić silnik.



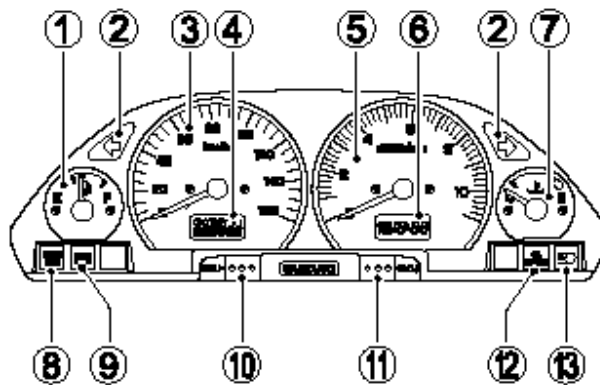
Jeżeli na wyświetlaczu (4) pojawi się wskazanie „CHEC”, należy sprawdzić:

- pozycję „ON” wyłącznika silnika na prawym przełączniku zespolonym,

WAŻNE:

Wskaźnik temperatury płynu chłodzącego (7) wskazuje „H” jeśli na wyświetlaczu pojawi się „CHEC” i nóżka boczna zostanie rozłożona.

Jeśli wyświetlacz nadal wskazuje „CHEC”, należy sprawdzić bezpiecznik instalacji zapłonowej oraz kostki połączeniowe instalacji elektrycznej.



Kontrolka wymiany oleju silnikowego (12)

Zapala się informując kierującego o konieczności wymiany oleju silnikowego. Kontrolka zostaje włączona po 1000 km, a następnie po kolejnych 6000 km. Włączenie lampki można ustawić w przedziale między 500 km, a 6000 km, w przedziałach co 500 km. Po wymianie oleju należy zresetować lampkę (dzięki temu wyłączy się ją).

Aby zresetować odstępy pomiędzy zapaleniem się kontrolki należy:

1. Wyłączyć stacyjkę.
2. Nacisnąć przycisk (11) ADJUST i włączyć stacyjkę. Zaczekać ok. dwie sekundy, tak by wskazanie zaczęło migać i zgasło.

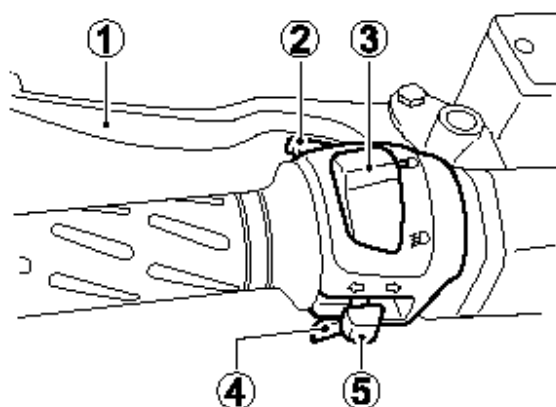
WAŻNE:

- Wygaś kontrolkę po wymianie oleju silnikowego

Kontrolka świateł drogowych (13)

Niebieska lampka zapala się po włączeniu świateł drogowych.

Lewy uchwyt kierownicy




Dźwignia hamulca tylnego (1)

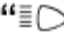
Naciśnięcie dźwigni powoduje uruchomienie tylnego hamulca. Uruchomienie hamulca powoduje zapalenie się światła hamulca.

Włącznik sygnału świetlnego (2)

Nacisnąć w celu krótkotrwałego włączenia reflektora.

Przełącznik świateł (3)

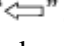
Pozycja “” oznacza włączenie świateł mijania

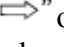
Pozycja “” oznacza włączenie świateł drogowych. Jednocześnie świeci się niebieska kontrolka świateł drogowych.

Włącznik sygnału dźwiękowego “” (4)

Nacisnąć przycisk sygnału w celu jego użycia.

Przełącznik kierunkowskazów (5)

Pozycja “” oznacza uruchomienie lewego kierunkowskazu i jednocześnie kontrolki lewego kierunkowskazu.

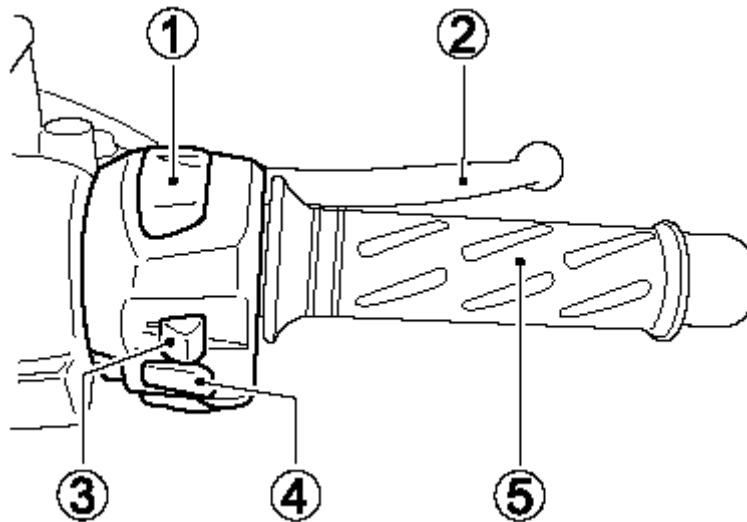
Pozycja “” oznacza uruchomienie prawego kierunkowskazu i jednocześnie kontrolki prawego kierunkowskazu.

Wyłączenie kierunkowskazów następuje przez wciśnięcie przełącznika.


OSTRZEŻENIE

Brak sygnalizacji kierunkowskazem lub pozostawienie włączonego kierunkowskazu po zakończeniu manewru, może się okazać bardzo niebezpieczne. Inni użytkownicy drogi mogą źle ocenić zamiary prowadzącego, co może w rezultacie doprowadzić do wypadku. Przy zmianie pasa ruchu lub skręcaniu należy zawsze używać kierunkowskazów. Po zakończeniu manewru należy wyłączyć kierunkowskaz.

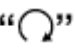
Prawy uchwyt kierownicy



Wyłącznik silnika (1)

Pozycja “”

Obwód zapłonowy jest przerwany. Silnik nie może zostać uruchomiony.

Pozycja “”

Obwód elektryczny jest zamknięty, silnik może pracować.

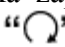
Dźwignia hamulca przedniego (2)

Hamulec przedni zostaje uruchomiony poprzez naciśnięcie dźwigni. Motocykl jest wyposażony w hamulce tarczowe i w związku z tym już lekkie naciśnięcie dźwigni hamulca powoduje skuteczne działanie. Światło stopu zapala się w momencie pociągnięcia dźwigni hamulca.

Włącznik świateł awaryjnych (3)

Po ustawieniu przełącznika w położeniu „ON” i stacyjce w położeniu „ON” lub „P” wszystkie kierunkowskazy i ich kontrolka będą uruchomione równocześnie. Ostrzegaj innych uczestników ruchu podczas awaryjnego parkowania lub przy pojawieniu się sytuacji niebezpiecznej.

Przycisk rozrusznika elektrycznego “” (4)

Kluczyk włącznika zapłonu/stacyjkę należy przekręcić do pozycji "ON", wyłącznik silnika ustawić w pozycji “”, wrzucić bieg jałowy i wysprzęglić. Następnie, aby włączyć rozrusznik i uruchomić silnik należy przycisnąć guzik startera elektrycznego.

WAŻNE

Rozruch silnika możliwy jest jedynie po naciśnięciu jednego z hamulców.

WAŻNE

Motocykl ten jest wyposażony w blokady przełączników: zapłonu i rozrusznika. Uruchomienie silnika jest możliwe jeżeli nóżka boczna całkowicie schowana.

UWAGA:

Rozrusznik nie powinien pracować ciągle dłużej niż 5 sekund. Może to spowodować zarówno przegrzanie się jego jak i przewodów elektrycznych.

Jeżeli silnik nie daje się uruchomić przy ponownych próbach, należy sprawdzić dopływ paliwa i układ zapłonowy (patrz rozdział "Szukanie usterek").

Manetka gazu (5)

Prędkość obrotowa silnika jest kontrolowana za pomocą manetki. Przekręcenie manetki do siebie powoduje zwiększenie liczby obrotów. Przekręcenie manetki w przeciwnym kierunku powoduje zmniejszenie prędkości obrotowej silnika.

Dźwignia hamulca postojowego



Hamulca postojowego należy używać aby unieruchomić pojazd, podczas zapalania i pracy z obrotami biegu jałowego. Włączanie hamulca następuje przez wyciągnięcie dźwigni do siebie, do oporu. Przy włączonym zapłonie zapali się wówczas lampka ostrzegawcza. Zwolnienie hamulca następuje przez pociągnięcie do siebie i zwolnienie dźwigni.

OSTRZEŻENIE

Jazda z zaciągniętym hamulcem może być ryzykowna i doprowadzić do utraty panowania nad pojazdem. Również sam hamulec ulegnie przegrzaniu, co spowoduje zmniejszenie skuteczności hamowania i przyspieszone zużycie.

Wyłączanie hamulca podczas jazdy może doprowadzić do utraty panowania nad pojazdem. Motocykl należy zawsze prowadzić obiema rękami.

WAŻNE:

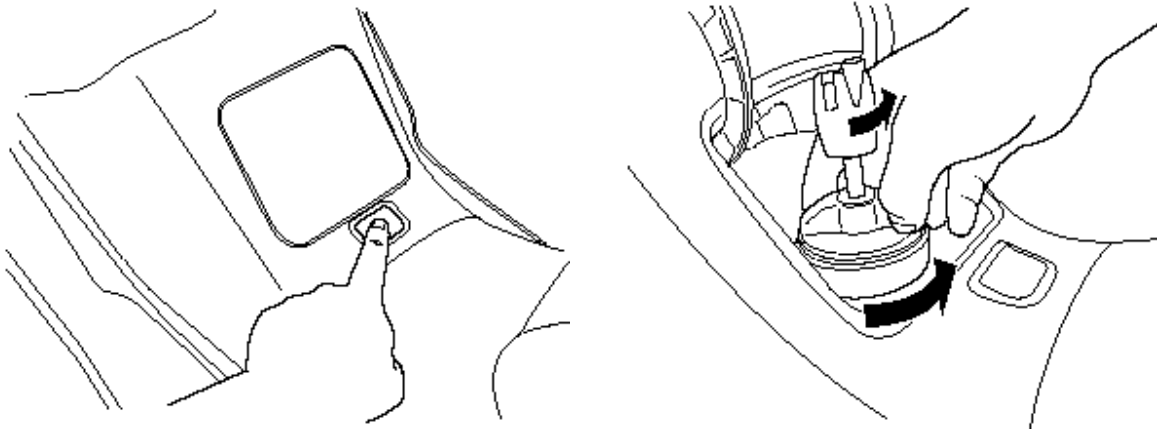
Przy trudnościach z włączeniem hamulca naciśnij najpierw dźwignię hamulca tylnego, a następnie hamulca postojowego.

OSTRZEŻENIE

Operowanie blokadą hamulca postojowego podczas jazdy stwarza również inne zagrożenie. Zdjęcie ręki z kierownicy podczas jazdy może doprowadzić do utraty panowania nad pojazdem i wypadku. Nagłe włączenie hamulca postojowego podczas jazdy spowodować może zablokowanie tylnego koła, poślizg i upadek.

Podczas jazdy należy zawsze trzymać kierownicę obiema rękami.

Korek wlewu paliwa



Korek wlewu paliwa usytuowany jest pod pokrywą. Aby otworzyć korek wlewu paliwa należy naciśnij przycisk umieszczony poniżej pokrywy.

Aby otworzyć korek wlewu paliwa należy:

1. Włożyć klucz w zamek korka i przekręcić przeciwnie do ruchu wskazówek zegara
2. Korek należy odkręcić w kierunku przeciwnym do ruchu wskazówek zegara.

Aby zakręcić korek należy przekręcić go w kierunku ruchu wskazówek zegara, aż do „kliknięcia”. Kluczyk przekręcić go w kierunku ruchu wskazówek zegara i wyjąć.

WAŻNE:

Tankowanie zbiornika paliwa należy zakończyć w momencie pierwszego wyłączenia pistoletu dystrybutora paliwowego. Nie próbuj napełniać zbiornika „pod korek”. Wolna przestrzeń niezbędna jest w związku ze zmianą objętości paliwa w zależności od temperatury.

OSTRZEŻENIE

- nie wolno przepelniać zbiornika paliwa. Prosimy uważać, żeby nie rozlać benzyny na gorący silnik. Nie należy napełniać baku paliwowego powyżej dolnej krawędzi kroćca wlewowego - jak pokazano na rysunku - ponieważ, w przeciwnym razie, benzyna po rozgrzaniu się i zwiększeniu objętości, może się przelać.
- podczas tankowania silnik musi być wyłączony, a stacyjka ustawiona w pozycji "OFF". Nigdy nie należy tankować w pobliżu otwartego ognia.

OSTRZEŻENIE

Zarówno paliwo, jak i jego opary są łatwopalne i wysoce toksyczne. W czasie tankowania należy zachować ostrożność, aby nie zatruć się oparami lub nie zostać poparzonym.

- zatrzymaj silnik i sprawdź, czy w pobliżu nie znajdują się jakieś źródła ognia czy ciepła
- paliwo uzupełniaj na dworze lub w dobrze wietrzonych pomieszczeniach
- nie pal tytoniu w czasie tankowania
- w przypadku rozlania się paliwa na motocykl, należy niezwłocznie wytrzeć zacieki, plamy powstałe poprzez rozlanie
- unikaj wdychania oparów paliwa
- w czasie tankowania, dzieci i zwierzęta domowe powinny znajdować się z dala od motocykla

Przedni bagażnik

Aby otworzyć pokrywę należy:

1. Kluczyk zapłonowy włożyć do zamka i przekręcić w kierunku przeciwnym do wskazówek zegara
2. Pociągnąć uchwyt pokrywy.

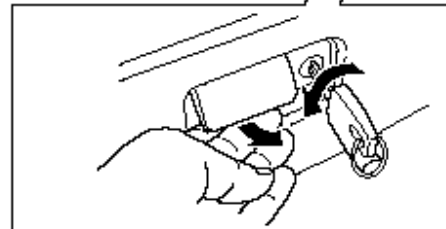
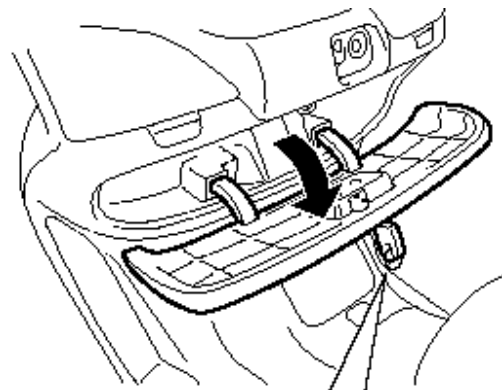
Aby zamknąć pokrywę należy:

Przycisnąć pokrywę aż do zatrzaśnięcia zamka. Kluczyk przekręcić w kierunku ruchu wskazówek zegara zamykając zarazem zamek.

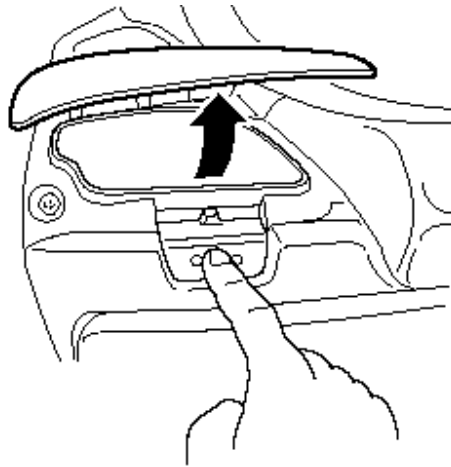
Ładowność bagażnika wynosi 1,5 kg.

OSTRZEŻENIE

Otwieranie bagażnika podczas jazdy grozi utratą panowania nad pojazdem i może doprowadzić do wypadku. Kierownicę należy zawsze trzymać obiema rękami.



Zasobnik przedni



Aby otworzyć zasobnik należy nacisnąć przycisk poniżej pokrywy. Zamknięcie następuje poprzez dociśnięcie pokrywy.
Ładowność bagażnika wynosi 0,5 kg.

OSTRZEŻENIE

Otwieranie bagażnika podczas jazdy grozi utratą panowania nad pojazdem i może doprowadzić do wypadku. Kierownicę należy zawsze trzymać obiema rękami.

Bagażnik

Ładowność bagażnika wynosi 10 kg.

OSTRZEŻENIE

Przekroczenie ładowności bagażnika może uszkodzić pojazd lub doprowadzić do utraty panowania nad motocyklem.

UWAGA:

Nie zalewać bagażnika wodą gdyż może to doprowadzić do uszkodzenia pojazdu.

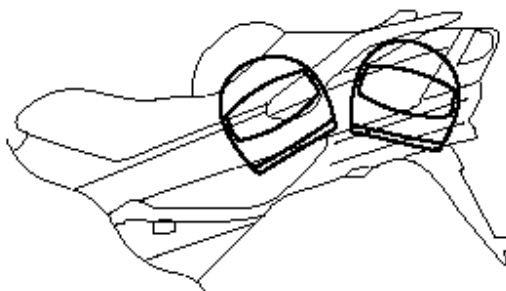
WAŻNE:

** podczas pracy silnika bagażnik nagrzewa się i dlatego nie należy transportować w nim rzeczy, które są wrażliwe na ciepło*

** nie należy pozostawiać rzeczy w bagażniku, jeżeli skuter zostaje zaparkowany bez nadzoru.*

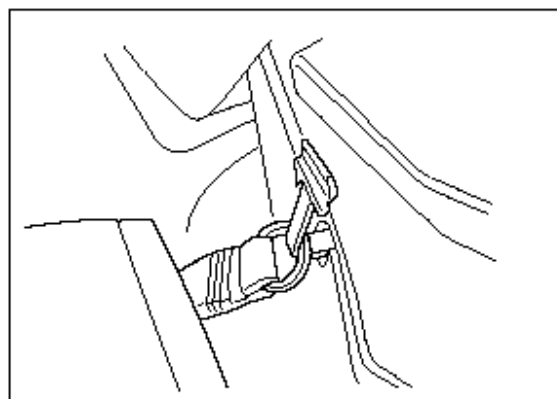
** jeśli wystąpiłyby trudności z zamknięciem bagażnika kluczykiem, należy docisnąć tylną część siedzenia.*

** wkładać kaski do bagażnika w sposób pokazany na rysunku, w przeciwnym wypadku pokrywa bagażnika może się nie domknąć*



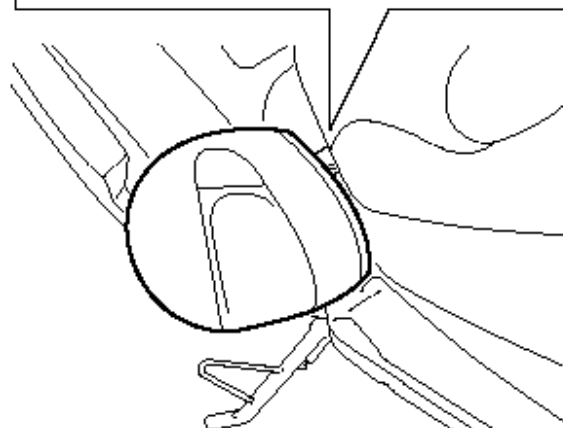
Uchwyty na kask

Uchwyty znajdują się pod siedzeniem. W celu ich użycia należy unieść siedzenie, zaczepić kask na uchwyty i ponownie zamknąć siedzenie.

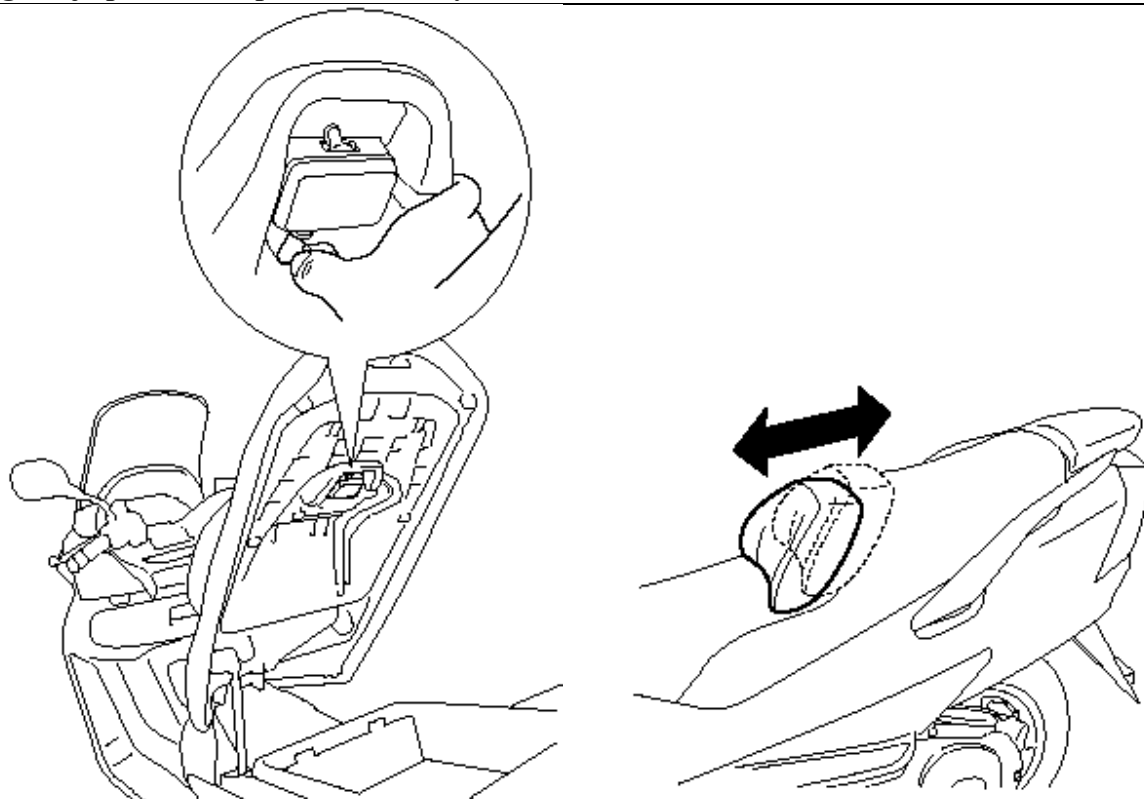


OSTRZEŻENIE

- nie wolno jeździć motocyklem, jeśli kask jest zamocowany w uchwycie. Mogłoby to zagrozić bezpieczeństwu ruchu, ponieważ mógłby się on dostać w obręb koła i kierowca straciłby kontrolę nad pojazdem.
- jeśli to konieczne umocować kask na górnej powierzchni siedzenia.



Regulacja położenia oparcia kierowcy

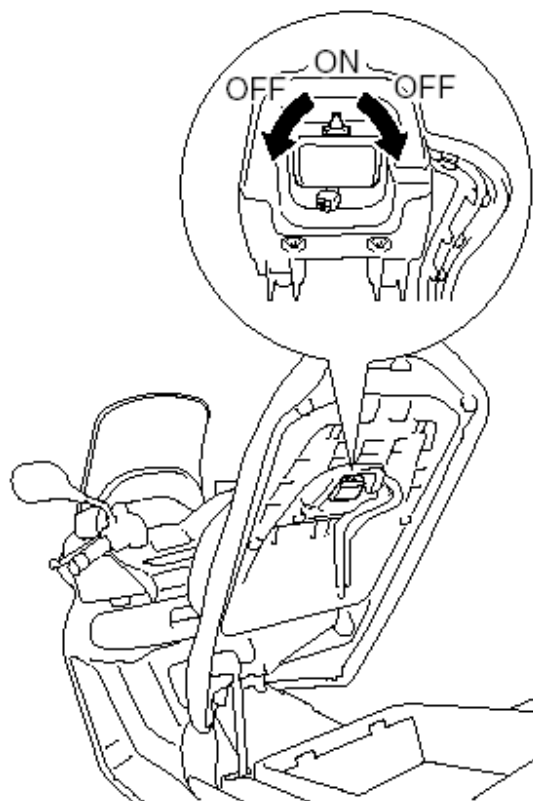


Dźwignia regulacyjna znajduje się pod siedzeniem. Aby zmienić położenie oparcia należy przesunąć dźwignię i przesunąć oparcie do przodu lub do tyłu. Następnie należy upewnić się, że oparcie zostało zablokowane w ustawionej pozycji.

WAŻNE:

Przesuń ręką dźwignię regulacyjną do pozycji zablokowanej.

Oświetlenie bagażnika

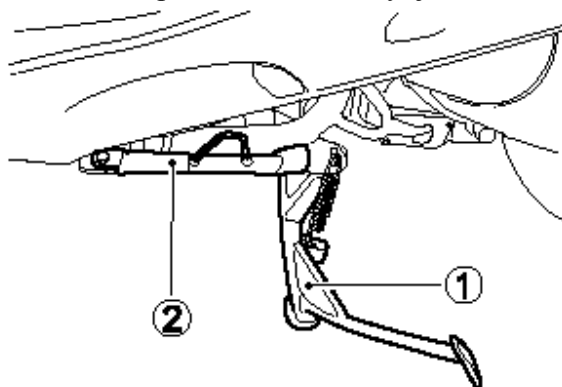


Położenie „ON” – lampka oświetlenia pozostaje zapalona.

Położenie „OFF” – lampka oświetlenia jest wyłączona.

Podnóżek centralny i nóżka boczna.

Motocykl jest wyposażony zarówno w podnóżek centralny, jak i nóżkę boczną.



Podnóżek centralny (1)

Aby postawić motocykl na stojaku centralnym, należy: postawić stopę na wystającej części stojaka centralnego i zdecydowanym ruchem pociągnąć motocykl do tyłu i w górę, trzymając prawą ręką za uchwyt boczny, a jednocześnie lewą ręką trzymając uchwyt kierownicy.

Nóżka boczna (2)

Chcąc postawić motocykl na nóżce bocznej, należy postawić stopę na końcu nóżki, naciskając zdecydowanie na dół aż do momentu, gdy ruch poruszającej się po łuku nóżki nie zostanie zatrzymany przez ogranicznik.

Jeżeli nóżka boczna jest rozłożona, to wbudowane zabezpieczenie blokuje włącznik zapłonu.

Blokada zapłonu przy nóżce bocznej funkcjonuje następująco:

- 1) jeżeli nóżka boczna jest rozłożona, to silnik nie może zostać uruchomiony,
- 3) jeżeli silnik pracuje i zostanie rozłożona nóżka boczna, to silnik automatycznie zgaśnie.

OSTRZEŻENIE

Jeżdżenie motocyklem z niecałkowicie złożoną nóżką boczną może stać się przyczyną wypadku podczas skręcania w lewo.

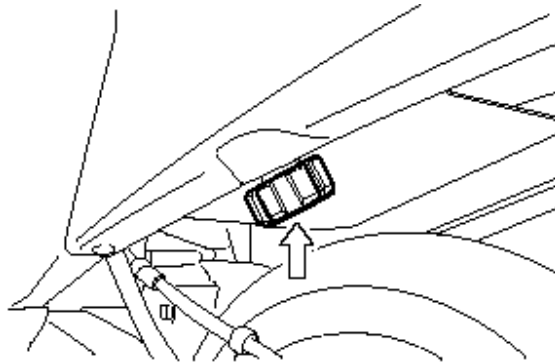
- przed jazdą należy sprawdzić prawidłowe funkcjonowanie blokady zapłonu przy nóżce bocznej
- przed rozpoczęciem jazdy zawsze należy sprawdzić, czy nóżka boczna jest całkowicie złożona

UWAGA

Motocykl należy parkować na twardym podłożu, aby zapobiec jego przewróceniu się.

W przypadku, gdy zachodzi konieczność zaparkowania motocykla na pochyłym terenie, należy ustawić przód motocykla w kierunku szczytu wzniesienia i użyć podnóżka centralnego lub nóżki bocznej zaciągając zarazem hamulec postojowy - w ten sposób zostanie ograniczona możliwość zsunięcia się motocykla z nóżki bocznej.

Regulacja twardości tylnego zawieszenia



Twardość sprężyny może być regulowana aby dostosować zawieszenie do warunków jazdy, obciążenia motocykla i preferencji kierowcy. Regulacja przebiega następująco:

Pokrętło regulatora przekręcić w kierunku przeciwnym do wskazówek zegara, do oporu, a następnie wykręcać licząc kliknięcia. Kliknięcie jest słyszalne co 1/2 obrotu pokrętła. Fabrycznie motocykl ustawiony jest w pozycji 9 kliknięć.

Obracanie pokrętłem w kierunku ruchu wskazówek zegara spowoduje utwardzenie zawieszenia.

Zewnętrzne gniazdo prądowe

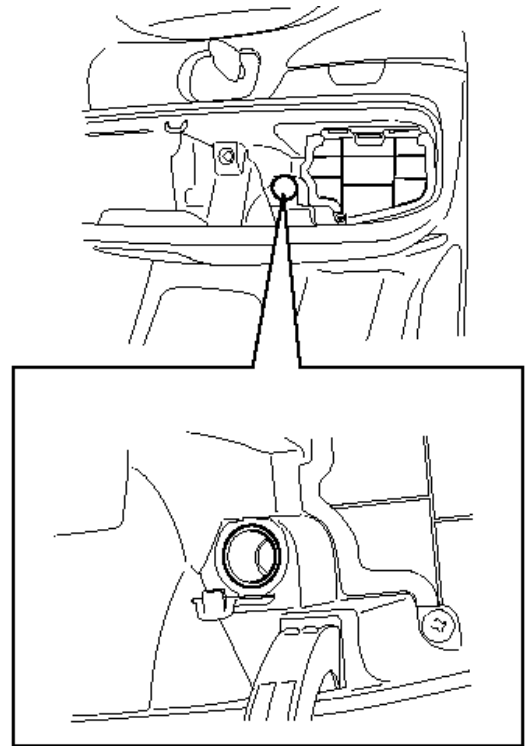
AN 400 posiada zewnętrzne gniazdo prądowe umożliwiające podłączenie urządzeń zasilanych prądem o napięciu 12V. Moc podłączonych urządzeń nie może przekraczać 120W. Przed podłączeniem akcesoriów sprawdź ich moc.

UWAGA:

Zastosowanie niewłaściwych urządzeń elektrycznych doprowadzić może do uszkodzenia pojazdu. Przy podłączeniu mocniejszego odbiornika lub zasilania innego niż 12V uszkodzeniu może ulec zarówno instalacja motocykla jak i sam odbiornik. Przed podłączeniem urządzeń elektrycznych sprawdź ich moc i napięcie znamionowe

WAŻNE:

Pokrywa schowka może nie zostać prawidłowo zamknięta, jeśli zastosujesz zbyt długą wtyczkę do gniazda akcesoryjnego.



Zalecane rodzaje benzyny, oleju i płynu chłodzącego

Paliwo

Należy używać benzyny bezołowiowej o liczbie oktanowej 91 lub więcej (metoda doświadczalna). Benzyna bezołowiowa może przedłużyć żywotność świec zapłonowych i części układu wydechowego.

Mieszanka benzyny i etanolu

Mieszanka taka zwana niekiedy GASOHOLEM może zostać zastosowana w tym motocyklu, o ile zawartość etanolu jest nie większa niż 10%.

Mieszanka benzyny i metanolu

W w/w motocyklu możliwe jest zastosowanie mieszanki benzyny z metanolem, o zawartości metanolu nie większej niż 5% pod warunkiem, że paliwo takie zawiera współrozpuszczalniki oraz inhibitory korozji.

NIE UŻYWAJ pod żadnym pozorem paliwa zawierającego więcej niż 5% metanolu. Rezultatem użycia takiego paliwa może być zniszczenie układu paliwowego bądź pogorszenie osiągów motocykla. Suzuki nie ponosi odpowiedzialności za takie uszkodzenia i zastrzega sobie, iż mogą one nie zostać objęte gwarancją.

UWAGA

Rozlanie benzyny zawierającej alkohol może spowodować uszkodzenia motocykla. Alkohol może zniszczyć lakierowane powierzchnie.

50 %	woda	650 ml
	płyn do chłodnicy	650 ml

WAŻNE

Tak przygotowany 50% roztwór zabezpieczy układ chłodzenia przed zarznięciem w temperaturze powyżej -31°C . W przypadku, gdyby motocykl był użytkowany w temperaturze poniżej -31°C ilość płynu chłodzącego w roztworze należy zwiększyć do 55%.

DOCIERANIE

Już na wstępie podkreślono wagę właściwego docierania dla przedłużenia żywotności i właściwości użytkowych Państwa motocykla SUZUKI. Dalej zostaną przedstawione zasady właściwego docierania.

Zalecane maksymalne ilości obrotów silnika .

Poniższa tabela zawiera zalecane maksymalne ilości obrotów podczas docierania:

pierwsze 800 km	Poniżej 4000 obr/min
do 1.600 km	Poniżej 6000 obr/min

Zmiana obrotów silnika

W okresie docierania powinno się jeździć ze zmiennymi obrotami silnika (nie na stałym gazie), pozwala to na efektywniejsze dopasowanie się współpracujących części. Zmienne obciążenie silnika jest sprawą bardzo ważną, lecz nigdy nie należy go nadmiernie przeciążać.

Docieranie i jazda na nowych oponach

Nowe opony wymagają również odpowiedniej fazy docierania, tak jak i silnik. Nowe opony są zazwyczaj bardzo śliskie i należy stopniowo zwiększać pochylenie motocykla na zakrętach. Należy unikać gwałtownego przyspieszania, hamowania i ostrego pochylenia motocykla przez pierwsze 160 km.

OSTRZEŻENIE

Zaniedbanie fazy docierania opon może doprowadzić do poślizgu i utraty kontroli nad pojazdem.

Zachowaj szczególną ostrożność jeżdżąc na nowych oponach. Przeprowadź fazę docierania, jak to podano powyżej i unikaj ostrego przyspieszania, mocnego pochylenia pojazdu oraz gwałtownego hamowania przez pierwsze 160 km.

Należy unikać jazdy z bardzo niskimi obrotami silnika.

Długa jazda ze stałymi, niskimi obrotami silnika spowodować może nieprawidłowe dotarcie współpracujących części. Można przyspieszać motocyklem dowolnie na wszystkich biegach, ale uważając, żeby nie przekroczyć zalecanych górnych obrotów w fazie docierania.

Nie należy jednak jeździć podczas pierwszych 1.600 km z pełnym otwarciem przepustnic.

Olej silnikowy powinien mieć możliwość cyrkulacji jeszcze przed jazdą.

Po uruchomieniu ciepłego lub zimnego silnika, zanim się go obciąży, należy pozwolić mu przez pewien czas pracować na biegu jałowym. Poprzez ten zabieg olej dotrze do wszystkich miejsc wymagających smarowania.

Należy pamiętać o pierwszym i najważniejszym przeglądzie motocykla

Przeгляд diagnostyczny po pierwszym 1.000 km jest najważniejszą inspekcją dla Państwa motocykla. W wyniku docierania pewne nastawy fabryczne mogły ulec zmianom, co wymaga obecnie fachowej korekty.

Punktualne dotrzymanie terminu przeglądu przy 1.000 km gwarantuje optymalną żywotność i pożądane efekty użytkowe silnika.

WAŻNE

Pierwsza diagnostyka, po przejechaniu 1.000 km, powinna zostać przeprowadzona na podstawie planu przeglądu zawartego w niniejszym podręczniku. Należy zwrócić szczególną uwagę na OSTRZEŻENIA, UWAGI i WAŻNE zawarte w tym rozdziale.

SPRAWDZENIE PRZED JAZDĄ

OSTRZEŻENIE

Nie stosowanie się do wskazówek dotyczących prawidłowego dokonywania przeglądu i obsługi okresowej może zwiększyć ryzyko wypadku lub zniszczenia wyposażenia motocykla. Przed każdą jazdą należy dokonywać przeglądu motocykla. Aby dokonać prawidłowego przeglądu należy odnieść się do tabeli zamieszczonej poniżej, a w celu uzyskania szczegółowych informacji należy zapoznać się z treścią rozdziału "Przeгляд i obsługa okresowa".

OSTRZEŻENIE

Założenie używanych, źle napompowanych lub niewłaściwych opon zmniejszy stabilność motocykla i w rezultacie może doprowadzić do wypadku.

Przed jazdą należy upewnić się, czy zostały sprawdzone wszystkie elementy wymienione w tabeli poniżej. Nigdy nie należy lekceważyć procedury sprawdzania wszystkich elementów.

OSTRZEŻENIE

Dokonywanie przeglądu poszczególnych elementów w sytuacji, gdy silnik pracuje może doprowadzić do powstania poważnych obrażeń ciała. W czasie, gdy silnik pracuje należy zachować szczególną ostrożność, aby ręce i elementy ubrania nie zostały wciągnięte przez ruchome części silnika. Przed dokonaniem przeglądu należy wyłączyć silnik, wyjątkiem jest sprawdzanie wyłącznika silnika i działania przepustnic.

PUNKTY DO SPRAWDZENIA	RODZAJ SPRAWDZENIA
Układ kierowniczy	<ul style="list-style-type: none"> • łatwość poruszania • ewentualne zakłócenia w ruchu kierownicy • brak luzów, właściwe zamocowanie
Manetka	<ul style="list-style-type: none"> • właściwy luz • równomierne przekręcanie manetki i powrót do pozycji zamkniętej po jej puszczeniu
Hamulce	<ul style="list-style-type: none"> • poziom płynu w zbiorniczku powyżej linii "LOWER" • właściwy luz dźwigni hamulca • nie występuje efekt zapowietrzenia układu hamulc. • brak wycieków płynu • właściwy stan klocków hamulcowych • działanie hamulca postojowego
Zawieszenie	<ul style="list-style-type: none"> • płynne działanie
Paliwo	<ul style="list-style-type: none"> • wystarczająca ilość w zbiorniku
Opony	<ul style="list-style-type: none"> • właściwe ciśnienie • wystarczający profil • brak pęknięć i rys w oponach
Olej silnikowy	<ul style="list-style-type: none"> • właściwy poziom
Układ chłodzenia	<ul style="list-style-type: none"> • właściwy poziom płynu chłodzącego • brak wycieków
Światła	<ul style="list-style-type: none"> • właściwe funkcjonowanie wszystkich świateł, wskaźników
Kontrolki	<ul style="list-style-type: none"> • właściwe funkcjonowanie kontrolki kierunkowskazów, świateł drogowych, hamulca postojowego, FI, ciśnienia oleju i temperatury cieczy chłodzącej
Sygnał dźwiękowy	<ul style="list-style-type: none"> • właściwe funkcjonowanie
Wyłącznik silnika	<ul style="list-style-type: none"> • właściwe funkcjonowanie
Nóżka boczna/blokada zapłonu	<ul style="list-style-type: none"> • właściwe funkcjonowanie

REGUŁY BEZPIECZNEJ JAZDY

OSTRZEŻENIE

- jeżeli jest to Państwa pierwszy kontakt z tego rodzaju maszyną, to aby się z nią zapoznać przed wyjazdem, najpierw należy poćwiczyć na odcinku próbnym,
- jednoręczna jazda jest niebezpieczna !
- kierownicę należy zawsze trzymać mocno obiema rękami, a nogi postawić na przeznaczonych do tego podnóżkach. Nigdy nie wolno zdjąć obydwu rąk z kierownicy podczas jazdy !
- przed zakrętem należy zmniejszyć szybkość do bezpiecznej
- prędkość jazdy należy zawsze dostosowywać do warunków atmosferycznych

- przy wyjazdach z tunelu, na mostach, przy przejeżdżaniu obok urwisk i dolin oraz gdy się jest wyprzedzonym przez większe pojazdy, jadący motocyklem ulega szczególnemu wpływowi podmuchów wiatru. W tym wypadku powinni Państwo zredukować szybkość i jechać szczególnie ostrożnie.
- należy zwracać uwagę na ograniczenia szybkości i stosować się do przepisów ruchu drogowego.

Uruchamianie silnika

Ustaw motocykl na podnóżku centralnym. Wsadź kluczyk do stacyjki i ustaw w położeniu ON. Włącz hamulec postojowy.

OSTRZEŻENIE

Ze względu na szkodliwość spalin nie należy uruchamiać silnika w zamkniętych pomieszczeniach, z niewystarczającą wentylacją.
Włączonego silnika nie należy pozostawiać bez nadzoru - nawet tylko na chwilę.

UWAGA:

Nie należy pozostawiać zbyt długo pracującego silnika przy stojącej maszynie, ponieważ w ten sposób silnik może się przegrzać, a wewnętrzne części silnika mogą ulec uszkodzeniu.

WAŻNE

*Motocykl ten jest wyposażony w wyłącznik blokujący obwód zapłonowy i rozrusznika.
Pojazd może zostać uruchomiony tylko wtedy, gdy nóżka boczna jest schowana.*

Przy zimnym silniku

- 1) zaciągnąć przedni lub tylny hamulec
- 2) nie dodawać gazu i nacisnąć przycisk rozrusznika
- 3) po rozruchu silnika należy poczekać na rozgrzanie silnika

WAŻNE:

Poruszanie manetki gazu przed rozruchem utrudni zapalenie silnika

Przy ciepłym silniku

- 1) zaciągnąć przedni lub tylny hamulec
- 2) nie dodawać gazu i nacisnąć przycisk rozrusznika
- 3) po rozruchu silnika należy poczekać na rozgrzanie silnika

Przy trudnościach z zapaleniem (zimny lub ciepły silnik)

Dodatkowo:

- 1) manetkę gazu odkręcić o 1/8 - 1/4

Ruszanie

Podczas zdejmowania motocykla z podnóżka centralnego należy zamknąć przepustnicę i zaciągnąć hamulec. Płynne dodanie gazu spowoduje ruszenie pojazdu z miejsca.

OSTRZEŻENIE

Jazda ze zbyt wysoką prędkością zwiększa ryzyko utraty panowania nad pojazdem. Należy zawsze i bezwzględnie dostosowywać prędkość do warunków jazdy i własnych umiejętności. Zdejmowanie rąk lub nóg podczas jazdy grozi utratą panowania nad pojazdem. Należy zawsze prowadzić motocykl oburącz.

OSTRZEŻENIE

Gwałtowne wiatry boczne, powstałe w momencie wymijania czy też wyprzedzania przez duże pojazdy, przy wyjazdach z tuneli lub powstające w terenach górzystych mogą również osłabić zdolność kontroli nad motocyklem.

Należy pamiętać o zredukowaniu prędkości i uważać na wiatry boczne.

Zatrzymanie i parkowanie

- 1) zamknąć przepustnicę
- 2) użyć jednocześnie i równomiernie przedniego i tylnego hamulca

OSTRZEŻENIE

Korzystanie tylko z przedniego hamulca jest niebezpieczne, ponieważ przez to motocykl może wpaść w poślizg, a kierowca może utracić nad nim kontrolę. Na mokrej lub śliskiej nawierzchni oraz na zakrętach, hamulców należy używać ostrożnie. Nagłe hamowanie w tych warunkach jest szczególnie niebezpieczne.

OSTRZEŻENIE

Wraz ze wzrostem szybkości motocykla droga hamowania pojazdu wydłuża się. Należy stale zachowywać wystarczający i bezpieczny odstęp od pojazdów jadących przed nami oraz innych przeszkód.

- 3) zaparkować motocykl w odpowiednim miejscu, gdzie nie przewróci się i będzie mógł pewnie stać na podnóżku centralnym

OSTRZEŻENIE

Należy uważać, aby nie dotknąć rozgrzanych elementów silnika, gdyż grozi to oparzeniem. Również parkowanie pojazdu powinno wykluczać ewentualność kontaktu osób postronnych z gorącymi częściami motocykla.

- 4) kluczyk zapłonowy przekręcić do pozycji „OFF”
- 5) kluczyk zapłonowy przekręcić do pozycji „Lock” tak by włączyła się blokada
- 6) zaciągnąć hamulec postojowy
- 7) wyjąć kluczyk ze stacyjki

UWAGA:

Promienie słoneczne padające bezpośrednio na szybę osłony lub inne przezroczyste elementy mogą uszkodzić w/w części motocykla. Parkuj w miarę możliwości w cieniu lub przykrywaj motocykl pokrowcem.

Parkowanie na lekkim stoku z wykorzystaniem nóżki bocznej

- motocykl należy skierować pod górę, gdyż w przeciwnym razie nóżka boczna jednoślada może się złożyć
- stacyjkę ustawić w pozycji "LOCK", aby zablokować kierownicę.

Przeglądy okresowe

Dalej zamieszczona tabela wskazuje odstępy między przeglądami w kilometrach i miesiącach. Należy dotrzymywać terminów wszystkich przeglądów czy smarowań, tak jak podano w tabeli.

Jeżeli motocykl jest używany w trudnych warunkach, czynności te powinny być przeprowadzane częściej. O tym, jak często w takich przypadkach należy przeprowadzać inspekcje motocykla, poinformuje Państwa indywidualnie autoryzowany dealer SUZUKI.

Przeglądy nie mogą być przeprowadzane połowicznie lub niedokładnie, gdyż kontrola np. układu kierowniczego bądź jezdnego jest bardzo ważna dla bezpieczeństwa ruchu.

Najlepszą gwarancją bezpieczeństwa będzie regularna kontrola u autoryzowanego dealera SUZUKI.

OSTRZEŻENIE

Nieprawidłowe lub niestaranne, czy też niezgodne z zalecanym schematem wykonanie przeglądu zwiększy ryzyko wypadku lub zniszczenia motocykla.

Zawsze należy postępować zgodnie z zasadami i harmonogramem przeglądów okresowych zawartym w tej instrukcji obsługi. Należy dołożyć wszelkich starań, aby przeglądy były przeprowadzane sumiennie.

Przeglądy oznaczone symbolem (*) powinny być dokonywane przez autoryzowany punkt serwisowy Suzuki. Inne prace, które nie są w ten sposób zaznaczone mogą być wykonywane przez osoby posiadające doświadczenie mechaniczne, na podstawie wskazówek zawartych w instrukcji obsługi. W przypadku jakichkolwiek wątpliwości powstałych w czasie dokonywania przeglądu czy też obsługi okresowej, należy niezwłocznie skontaktować się z autoryzowanym punktem serwisowym Suzuki i zlecić mu wykonanie przeglądu/obsługi okresowej.

OSTRZEŻENIE

Uruchamianie silnika w zamkniętych pomieszczeniach, garażach jest niebezpieczne. Spaliny zawierają tlenek węgla - gaz, który jest bezbarwny i bezwonny, mogący spowodować zatrucie, a nawet śmierć.

Silnik należy uruchamiać na zewnątrz, gdzie istnieje przepływ świeżego powietrza.

WAŻNE

Plan przeglądów i obsługi okresowej określa minimalne wymagania dotyczące przeglądów. Jeżeli motocykl używany jest w ciężkich warunkach, przeglądy powinny być dokonywane częściej niż wynika to z planu przeglądów. W przypadku jakichkolwiek wątpliwości, co do terminów przeglądów i obsługi okresowej, należy skontaktować się z autoryzowanym punktem serwisowym Suzuki.

UWAGA:

Stosowanie niskiej jakości zamienników oryginalnych części zamiennych może przyspieszyć zużycie pojazdu i skrócić wydatnie jego żywotność.

Stosuj wyłącznie oryginalne części zamienne.

Plan przeglądów

Uwaga: Czynności te powinny być przeprowadzane według stanu licznika kilometrów lub też po upływie określonego czasu - w zależności co prędzej nastąpi.

WAŻNE

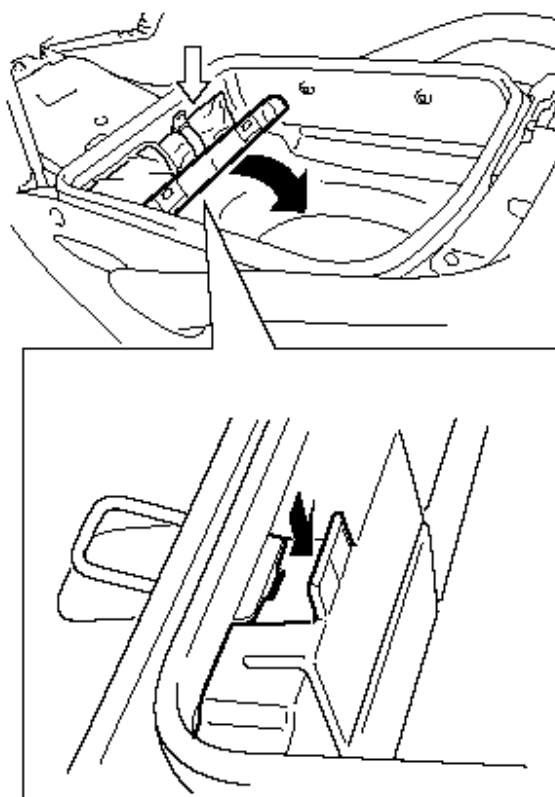
Objaśnienie znaków:

I - przegląd i czyszczenie, regulacja, wymiana lub smarowanie - w zależności od potrzeb

W – wymiana, *D* - dociąganie, dokręcanie

Element	km	1000	6000	12000	18000	24000
Przedział	miesiące	2	12	24	36	48
*Luz zaworowy		I	-	I	-	I
Świece zapłonowe		-	I	W	I	W
*Śruby rury wydechowej i tłumika		D	D	D	D	D
Filtr powietrza		Czyścić co 3000 km				
Wolne obroty		I	I	I	I	I
Luz linki gazu		I	I	I	I	I
Filtr wentylatora		Czyścić co 3000 km				
Przewód chłodnicy		-	I	I	I	I
		* Wymienić co 4 lata				
*Płyn chłodzący		Wymienić co 2 lata				
*Przewód paliwowy		-	I	I	I	I
		*Wymienić co 4 lata				
PAIR		-	-	I	-	I
Olej silnikowy		W	W	W	W	W
Filtr oleju		W	-	-	W	-
*Olej przekładniowy		-	-	W	-	W
*Pasek napędowy		-	-	I	-	W
*Hamulce		I	I	I	I	I
Przewód hamulcowy		-	I	I	I	I
		*Wymienić co 4 lata				
Płyn hamulcowy		-	I	I	I	I
		*Wymienić co 2 lata				
Opony		-	I	I	I	I
*Układ kierowniczy		I	-	I	-	-
*Przednie zawieszenie		-	-	I	-	I
*Tylne zawieszenie		-	-	I	-	I
*Śruby konstrukcyjne ramy		D	D	D	D	D

Zestaw narzędzi



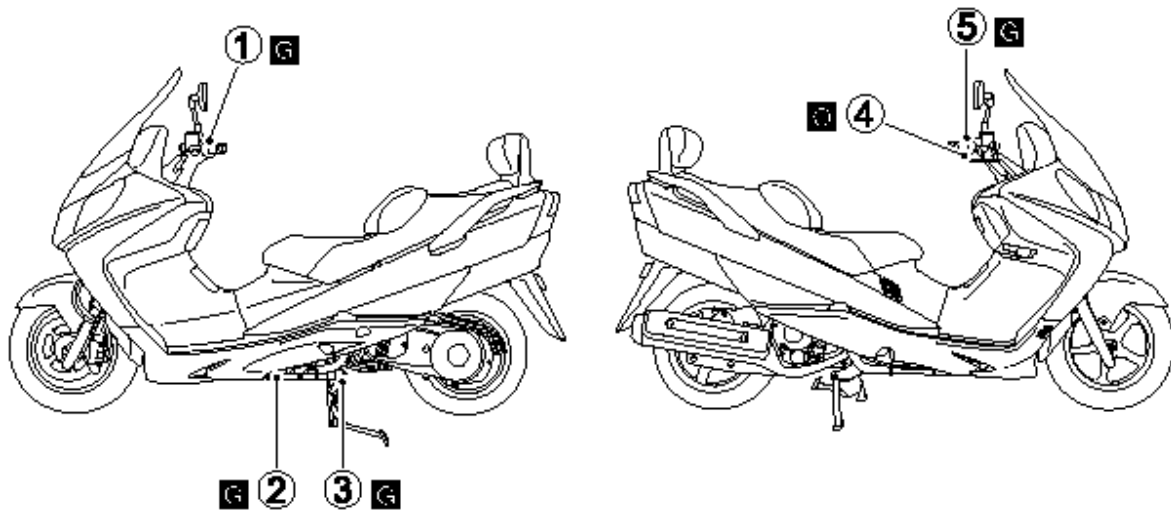
W celu ułatwienia wykonywania prostych prac obsługowych motocykl posiada komplet narzędzi umieszczony pod siedzeniem.

Smarowanie motocykla

Regularne smarowanie współpracujących części jest bardzo ważne dla zachowania długotrwałej, prawidłowej współpracy poszczególnych podzespołów i bezawaryjnej eksploatacji oraz dla bezpiecznej jazdy.

Godne polecenia jest smarowanie motocykla po jeździe w deszczu, po długiej podróży, czy po myciu wodą.

Główne miejsca, które należy smarować są pokazane na rysunku.



o - olej silnikowy

g - smar

- 1) Uchwyt dźwigni hamulca tylnego
- 2) Przegub nóżki bocznej i uchwyt sprężyny
- 3) Oś i hak sprężyny podnóżka centralnego
- 4) Linka gazu
- 5) Uchwyt dźwigni hamulca przedniego

Akumulator

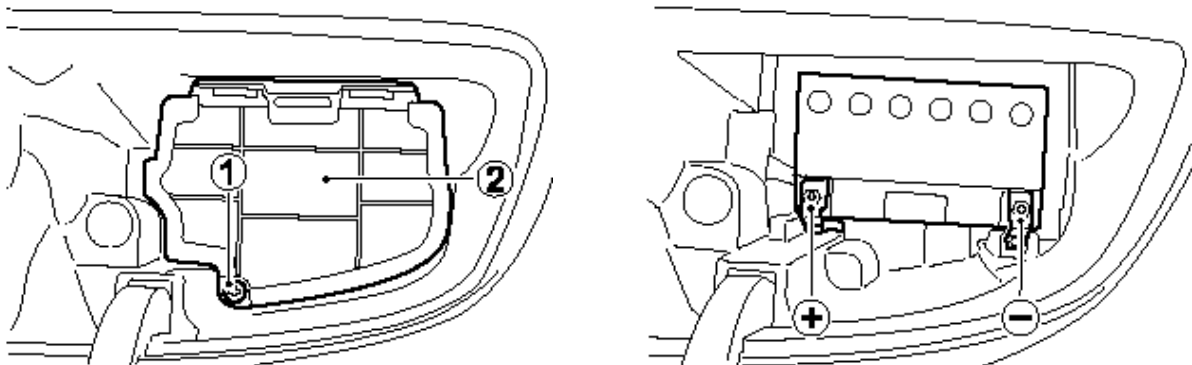
Akumulator znajduje się w przednim bagażniku. W motocyklu tym zastosowano bezobsługowy typ akumulatora. Należy jednak co pewien czas skontrolować stan jego naładowania u autoryzowanego dealera Suzuki

OSTRZEŻENIE

Wydzielający się z akumulatora wodór jest niebezpieczny. Trzymaj akumulator z daleka od źródeł ognia. Nie pal tytoniu w pobliżu akumulatora.

Demontaż akumulatora przebiega następująco:

1. Odkręcić śrubę (1) oraz zdjąć pokrywę akumulatora (2).



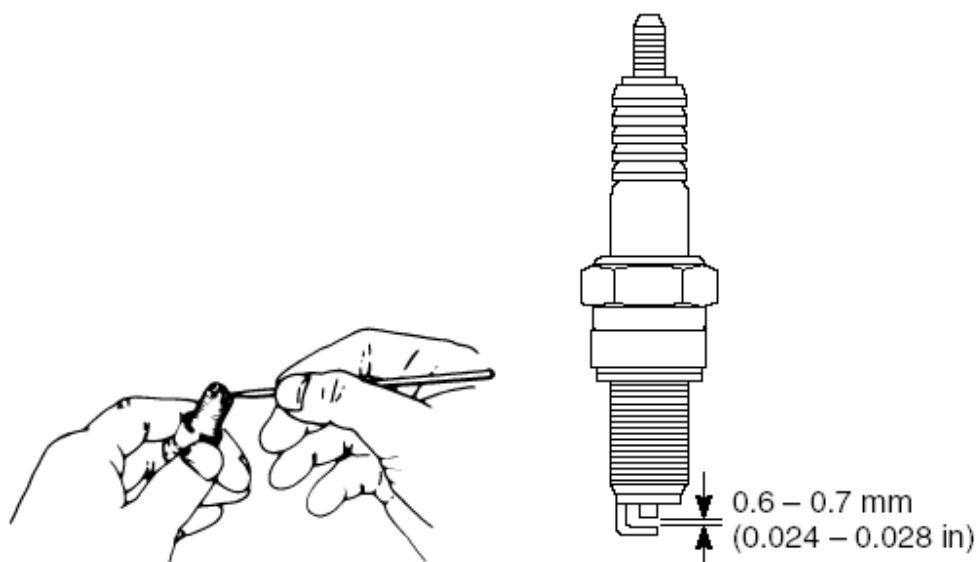
2. Odkręcić ujemny zacisk akumulatora (-), a następnie dodatni (+).
3. Wyjąć akumulator.

Standardowy prąd ładowania akumulatora wynosi 1.4 A x 5 do 10 godzin, maksymalnie zaś 6.0 A przez 1 godzinę. Nigdy nie przekraczać dopuszczalnego czasu ładowania.

UWAGA

- kable akumulatora podłączyć poprzez zaciski do właściwych biegunów. Czerwone łącze dochodzi do (+) - zacisku plus, a czarne (lub czarne z białymi paskami) do (-) - zacisku minus. Jeśli zamieni się te połączenia to akumulator i system ładowania zostaną uszkodzone.
- ładowanie akumulatora normalne 1.4 A x 5 h do 10 h. Max. prąd ładowania 6.0 A x 1 h. Nie przekraczaj nigdy dopuszczalnego prądu ładowania.
- nigdy nie należy ładować akumulatora znajdującego się w motocyklu, gdyż może to doprowadzić do uszkodzenia samego akumulatora lub prostownika

Świece zapłonowe



Świecę zapłonową należy czyścić za pomocą szczotki drucianej. Odstęp elektrod należy ustawić za pomocą szczelinomierza na 0.6 - 0.7 mm. Świeca zapłonowa powinna być wymieniana zgodnie z planem przeglądów.

Podczas czyszczenia nagaru należy zawsze sprawdzić zabarwienie elektrod świecy zapłonowej. Rodzaj zabarwienia świadczy o przydatności świecy do danych warunków pracy. Normalna świeca powinna być lekko jasnobrązowa.

Zasady wymiany świec zapłonowych

NGK	DENSO	UWAGI
CR7E	U22ESR-N	Normalna
CR8E	U24ESR-N	jeżeli świeca standardowa ma tendencję do przegrzewania się należy wymienić ją na tę świecę

UWAGA:

Dostarczone z tym motocyklem świece standardowe zostały starannie dobrane, żeby sprostać różnorodnym obciążeniom. Jeżeli zabarwienie świecy wskazuje, że powinien być użyty inny typ świecy, to zalecamy poradzić się Dealera Suzuki, co do odpowiedniego wyboru. Zastosowanie nieodpowiedniego typu świecy może wyrządzić poważne szkody w silniku. Uszkodzenie takie nie będzie podlegało gwarancji. Również używanie świec innej marki niż NIPPONDENSO czy NGK może doprowadzić do problemów. Zanim zdecydują się Państwo na świece innych producentów należy zwrócić się do autoryzowanego Dealera Suzuki.

WAŻNE:

Aby wyeliminować zakłócenia w pracy urządzeń elektrycznych motocykl ten wyposażony został w świece zapłonowe z rezystorem. Niewłaściwa świeca zapłonowa wprowadzać może zakłócenia do pracy układu zapłonowego powodując w rezultacie pogorszenie osiągnięć. Używaj wyłącznie zalecanych świec.

Demontaż świecy

Zdjąć nasadkę świecy i odkręcić świecę przewidzianym do tego kluczem.

Montaż

Zamontować świecę w głowicy cylindra. Najpierw dokręcić ręką, aż do momentu wyczucia oporu, a następnie specjalnym kluczem o 1/2 obrotu w przypadku nowej świecy, a w przypadku starej świecy (wyczyszczonej) o 1/8 obrotu.

UWAGA:

Świecę zapłonową należy dokręcać z wyczuciem. Zbyt mocne dokręcenie grozi uszkodzeniem aluminiowego gwintu głowicy cylindra.

UWAGA

W przypadku, gdy świeca jest wykręcona należy zatkać otwór po niej, tak aby do cylindra nie dostały się ciała obce, kurz lub inne zanieczyszczenia, które mogą być przyczyną zniszczenia silnika.

Filtr powietrza

Filtr powietrza jest umieszczony pod siedzeniem. Jeżeli jest on zanieczyszczony i zmniejsza się jego przepuszczalność, to automatycznie pogarszają się osiągi pojazdu. Używając motocykl w

kurzu i pyłu należy częściej kontrolować filtr powietrza. Wkład filtra należy sprawdzić i czyścić regularnie w podany poniżej sposób.

UWAGA

Nigdy nie należy uruchamiać silnika bez zamontowanego filtra powietrza, gdyż może to doprowadzić do nadmiernego zużycia silnika.

UWAGA

Jeżeli motocykl jest eksploatowany w ciężkich warunkach: kurz, błoto, mokra nawierzchnia, to wkład filtra powietrza powinien być często czyszczony lub wymieniany. Eksploatowanie motocykla w opisanych powyżej warunkach spowoduje zanieczyszczenie (zmniejsza się wtedy jego przepuszczalność), a w konsekwencji zapchanie się wkładu filtra w wyniku czego dojdzie do pogorszenia się osiągnięć motocykla, wzrostu zużycia paliwa a następnie do uszkodzenia silnika. Obudowę i wkład filtra należy wyczyścić niezwłocznie po tym, jak woda dostanie się do wnętrza obudowy.

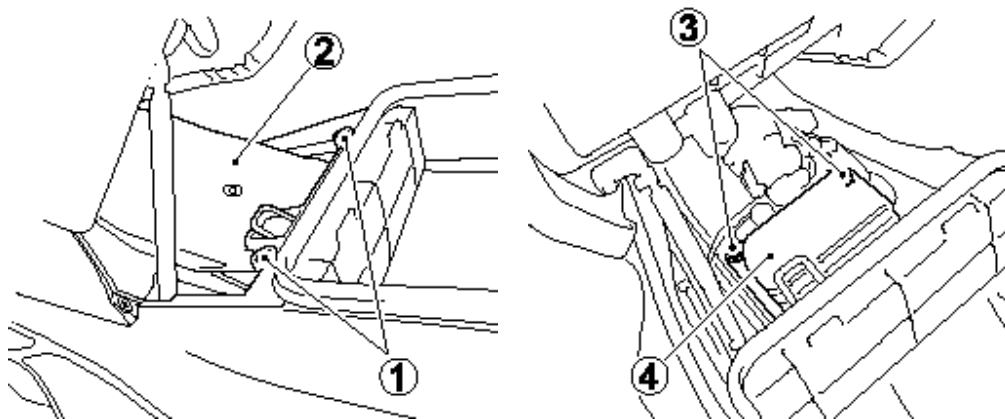
OSTRZEŻENIE

Uruchamianie silnika w sytuacji, gdy wkład filtra powietrza nie znajduje się na swoim miejscu może spowodować dostanie się zanieczyszczeń do silnika, a w pewnych okolicznościach pracy silnika może dojść również do cofnięcia się płomienia z silnika i w konsekwencji do zapalenia się motocykla.

Nigdy nie należy uruchamiać silnika w sytuacji, gdy wkład filtra powietrza nie jest poprawnie zainstalowany.

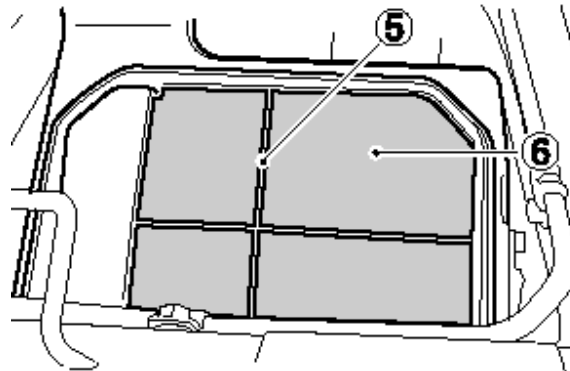
Demontaż filtra przebiega następująco:

1) otwórz siedzisko



2) odkręcić śruby (1) oraz zdjąć pokrywę (2)

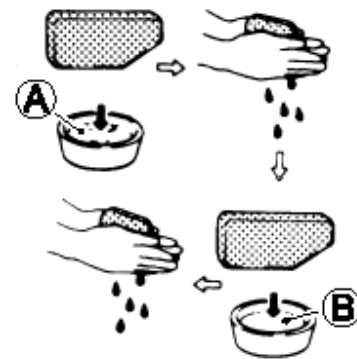
3) Odkręcić śruby (3) i zdjąć pokrywę filtra (4).



4) wyjąć kratkę usztywniającą (5), a następnie wkład filtra powietrza (6).

Czyszczenie wkładu filtrującego:

- (1) odpowiedni pojemnik napęlnić niepalnym związkiem czyszczącym (A). Wkład zanurzyć w tym związku i przemyć
- (2) wycisnąć wkład w rękach, lecz nie wykręcać go, gdyż jest on podatny na rozerwanie
- (3) zanurzyć wkład w pojemniku z olejem do nasączenia filtrów powietrza (B) i ponownie wycisnąć. Może on zawierać pozostałości oleju, ale nie powinien być nim nasączony.



UWAGA:

Przed i podczas mycia zawsze należy dokładnie sprawdzać, czy nie występują jakieś uszkodzenia. Naddarty wkład filtra powietrza należy nastąpić nowym.

(4) montaż filtra przeprowadzić w odwrotnej kolejności do jego demontażu. Upewnić się czy wkład jest umieszczony właściwie.

OSTRZEŻENIE

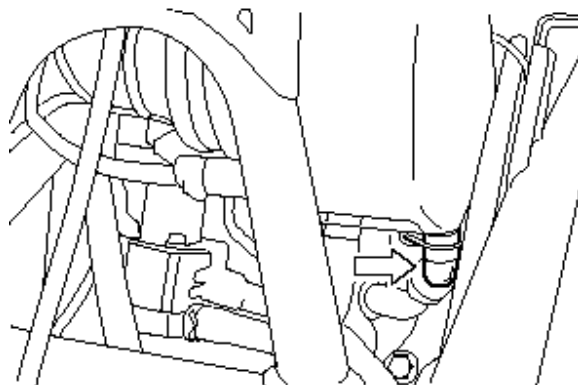
Uruchamianie silnika w sytuacji, gdy wkład filtra powietrza nie znajduje się na swoim miejscu może spowodować dostanie się zanieczyszczeń do silnika, a w pewnych okolicznościach pracy silnika może dojść również do cofnięcia się płomienia z silnika i w konsekwencji do zapalenia się motocykla.

Nigdy nie należy uruchamiać silnika w sytuacji, gdy wkład filtra powietrza nie jest poprawnie zainstalowany.

WAŻNE:

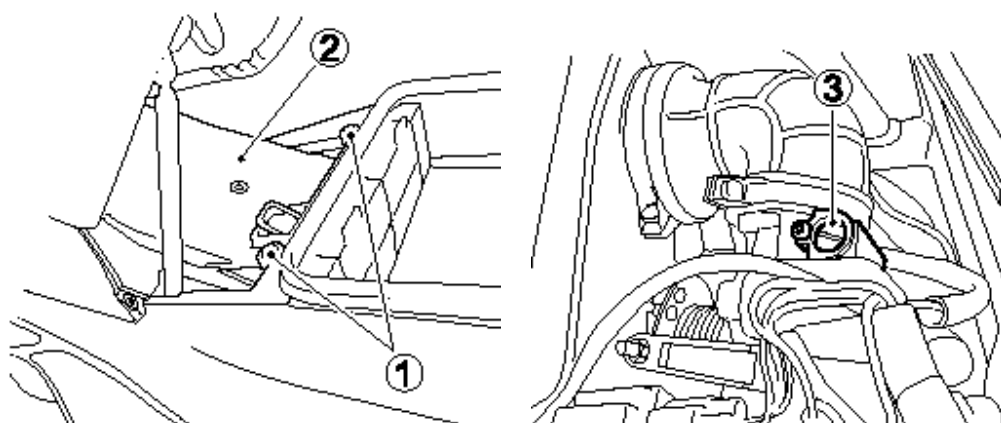
Należy pamiętać o prawidłowej utylizacji użytych materiałów.

Wąż spustowy filtra powietrza



Podczas przeglądów należy spuszczać nagromadzone w wężu zanieczyszczenia oraz olej.

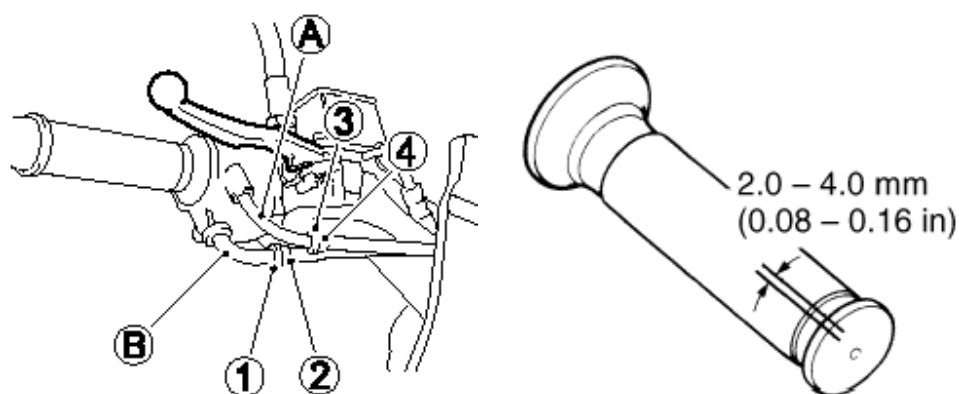
Ustawienie prędkości obrotowej biegu jałowego



- 1) Otworzyć siedzisko
- 2) Odkręcić śruby (1) oraz zdjąć pokrywę (2)
- 3) Uruchomić i rozgrzać silnik
- 4) Po rozgrzaniu silnika, wkręcić lub wykręcić śrubę regulacyjną biegu jałowego (3) przy gaźniku, tak aby silnik pracował z prędkością 1300 - 1500 obr./min.

Regulacja linki gazu

Motocykl ten jest wyposażony w system dwóch linek. Linka (A) jest ciągnąca, natomiast (B) powrotna.



W celu ustawienia prawidłowego luzu linek należy:

- 1) poluzować nakrętkę zabezpieczającą (1)
- 2) wkręcić całkowicie regulator (2)
- 3) poluzować nakrętkę zabezpieczającą (3)
- 4) przekręcić regulatorem (4) tak, aby powstał luz 2,0 - 4,0 mm
- 5) dokręcić nakrętkę zabezpieczającą (3)
- 6) trzymając manetkę w pozycji zamkniętej, przekręcić regulator (2), aż do momentu, kiedy będzie wyczuwalny opór
- 7) dociągnąć nakrętkę zabezpieczającą (1)

OSTRZEŻENIE

Niewłaściwie ustawiony luz linek gazu może spowodować podczas skręcania kierownicą nagły wzrost obrotów silnika i w rezultacie utratę panowania nad pojazdem. Po przeprowadzonej regulacji sprawdzić czy ruchy kierownicą nie powodują wzrostu obrotów silnika.

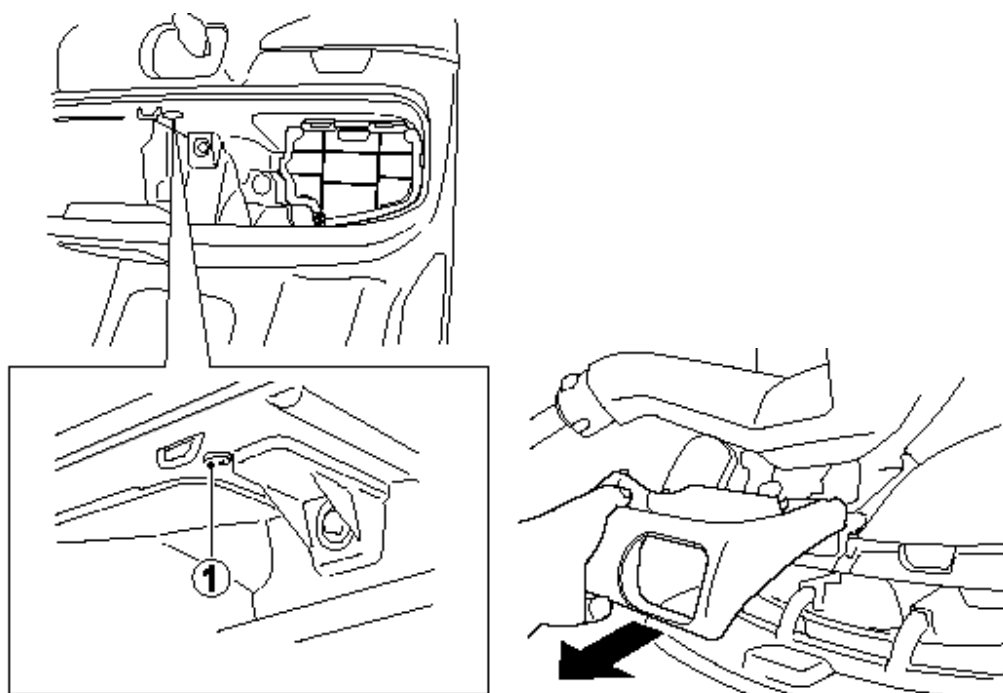
Płyn chłodzący

Poziom płynu chłodzącego

OSTRZEŻENIE

Płyn chłodzący jest szkodliwy. Trzymać z dala od dzieci i zwierząt. W przypadku połknięcia nie wywoływać wymiotów i wezwać natychmiast lekarza. Nie wdychać oparów płynu chłodzącego. Osobę, która wdychała opary płynu chłodzącego wyprowadź na świeże powietrze. Przy kontakcie ze skórą lub oczami przemyć natychmiast dużą ilością wody.

- 1) Otwórz przedni bagażnik
- 2) Zdejmij spinę (1)
- 3) Aby zdjąć osłonę pociągnij ją do siebie



- 4) Poziom płynu chłodzącego w zbiorniku powinien znajdować się zawsze pomiędzy oznaczeniami "F" (full) i "L" (low). Poziom płynu należy sprawdzać przed każdą jazdą przy prosto stojącym motocyklu. Jeżeli poziom płynu znajduje się poniżej oznaczenia "L" należy dolać świeżego właściwie rozcieńzonego płynu przez otwór uzupełniający.

OSTRZEŻENIE

Otworzenie korka zbiornika wyrównawczego, gdy silnik jest gorące spowodować może oparzenie cieczą chłodzącą lub jej parą.
Zaczekaj aż silnik ostygnie zanim otworzysz korek zbiorniczka.

WAŻNE

Dolewanie wyłącznie wody do płynu chłodzącego zmniejszy efektywność jego działania. Zawsze należy stosować roztwór zawierający 50% płynu chłodzącego i 50% wody.

Wymiana płynu chłodzącego

Płyn należy wymieniać co 2 lata.

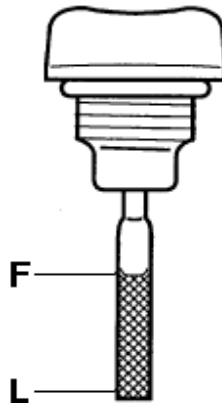
WAŻNE

Okolo 1300 ml płynu chłodzącego będzie potrzebne do chłodnicy i zbiorniczka.

Olej silnikowy

Żywotność silnika zależy także w dużej mierze od jakości i regularnej wymiany oleju silnikowego. Codzienna kontrola poziomu oleju i regularna wymiana należą do najważniejszych prac przeglądowych.

Kontrola poziomu oleju silnikowego



Poziom oleju należy sprawdzać przy pomocy bagnetu pomiarowego połączonego z korkiem wlewu oleju.

Przy sprawdzaniu poziomu oleju należy postępować w następujący sposób:

1. Ustawić motocykl pionowo
2. Włożyć (lecz nie wkręcać) bagnet w otwór wlewowy i skontrolować poziom oleju.

UWAGA

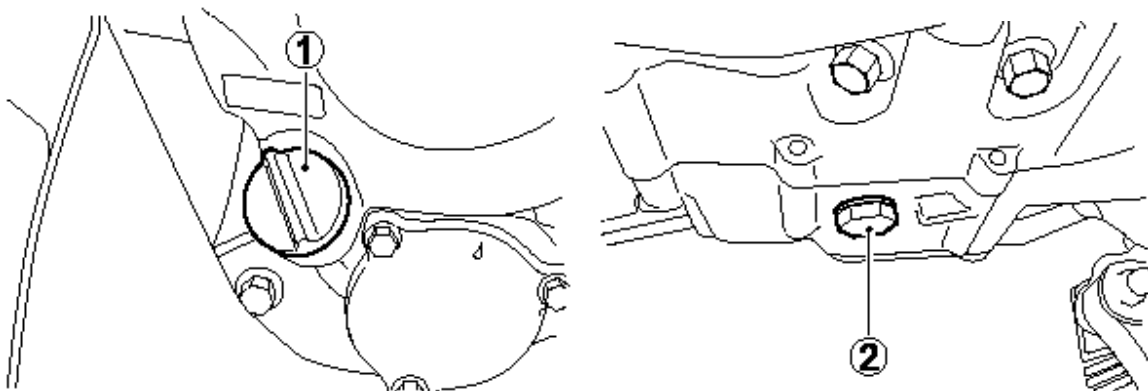
Jeżeli motocykl stoi prosto na płaskiej powierzchni poziom oleju powinien zawsze znajdować się pomiędzy oznaczeniami "L" i "F" na bagnecie.

Poziom oleju należy kontrolować przed każdą jazdą.

Wymiana oleju i filtra oleju

Olej silnikowy i filtr oleju należy zmienić po pierwszym 1000 km, a później według tabeli przeglądów. Aby olej mógł całkowicie wyciec, powinien być spuszcany przy ciepłym silniku. Procedura wymiany oleju jest następująca:

- 1) ustawić motocykl na nóżce bocznej



- 2) odkręcić korek wlewu oleju (1)

- 3) postawić pojemnik pod śrubę do spustową oleju (2)

- 4) odkręć śrubę spustową oleju i poczekaj, aż olej całkowicie spłynie. Motocykl trzymaj pionowo.

OSTRZEŻENIE

- olej silnikowy może być bardzo gorący, tak że mogliby Państwo poparzyć sobie palce przy odkręcaniu śruby spustowej. Należy poczekać, aż śruba ta na tyle się ostudzi, by można ją było dotykać gołymi rękami.
- należy uważać, żeby nie dotknąć gorącej rury wydechowej, ponieważ grozi to oparzeniem.

5) wkręć ponownie śrubę spustową wraz z uszczelką i dociągnij prawidłowo kluczem

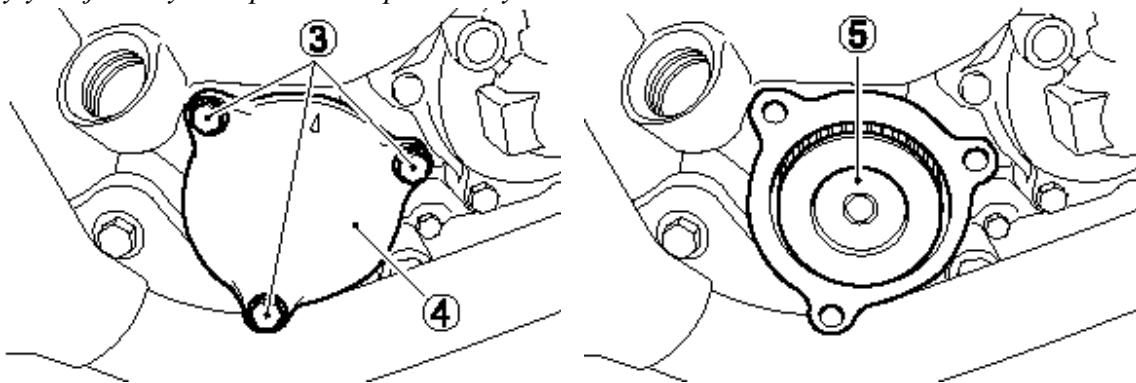
OSTRZEŻENIE

Oleje silnikowe i ich pochodne są substancjami szkodliwymi. Nawet krótkotrwały kontakt z olejem prowadzić może do podrażnienia skóry.

- Oleje należy trzymać z dala od dzieci i zwierząt
- Przy wymianie oleju należy stosować ubranie ochronne
- Miejsca na ciele zabrudzone olejem należy dokładnie umyć

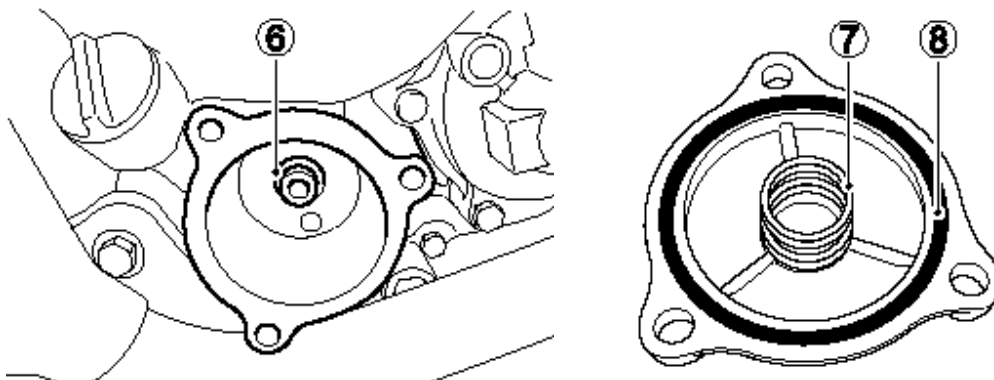
WAŻNE:

Zużyty olej należy w odpowiedni sposób zutylizować



6) odkręć śruby (3) mocujące pokrywę filtra oleju (4)

7) wymień filtr oleju (5) oraz o-ring (6)



8) Przed montażem pokrywy filtra upewnij się że sprężyna (7) oraz o-ring (8) zostały prawidłowo osadzone.

9) Dokręć z wyczuciem pokrywę filtra

10) Zalać silnik ilością ok. 2000 ml świeżego oleju i zakręcić korek wlewowy. Należy pamiętać o stosowaniu właściwego rodzaju oleju, tak jak opisano to w rozdziale "Zalecane rodzaje benzyny i oleju".

UWAGA

Należy stosować wyłącznie oryginalny filtr oleju SUZUKI. Zastosowanie innego filtra może prowadzić do skrócenia żywotności silnika.

UWAGA

Należy przestrzegać prawidłowej pozycji filtra. Niewłaściwe ustawienie filtra może doprowadzić do uszkodzenia silnika. Filtr należy zakładać otwartym końcem do wewnątrz.

WAŻNE

Przy wymianie samego oleju silnikowego będzie potrzebne około 1900 ml świeżego oleju.

11) sprawdzić przy pracującym silniku ewentualne nieszczelności przy filtrze oleju i śrubie spustowej oleju. W tym celu silnik powinien pracować 2-3 minuty ze zmienną prędkością obrotową

12) zatrzymać silnik i kilka minut odczekać. Ponownie sprawdzić poziom oleju. Jeżeli poziom oleju znajduje się poniżej kreski "F", to należy go uzupełnić. Po uzupełnieniu należy dokonać ponownego sprawdzenia pod kątem szczelności.

WAŻNE

nieszczelności w pobliżu filtra oleju i śruby spustowej oleju wskazują na niewłaściwy montaż lub uszkodzenie uszczelek

UWAGA

- w przypadku zauważenia nieszczelności lub braku właściwych narzędzi do wymiany filtra należy skorzystać z usług autoryzowanego warsztatu SUZUKI
- zastosowanie oleju niezgodnego ze specyfikacją Suzuki doprowadzić może do uszkodzenia silnika. Stosuj olej wg zaleceń niniejszej instrukcji.

Hamulce

Motocykl ten jest wyposażony z przodu i z tyłu w hamulce tarczowe. Niezawodnie funkcjonujące hamulce są główną przesłanką bezpiecznej jazdy. Nie wolno zapominać o regularnych kontrolach hamulców przeprowadzanych w/g zaleceń tej książki.

OSTRZEŻENIE

- | |
|--|
| <ul style="list-style-type: none">• jeżeli hamulce lub klocki hamulcowe muszą być naprawiane lub skontrolowane, to radzimy Państwu zlecić te prace autoryzowanemu warsztatowi Suzuki. Warsztaty te dysponują właściwymi narzędziami i fachową wiedzą, przez co prace te będą wykonane w sposób pewny i ekonomiczny |
|--|

- hamulce tarczowe pracują pod wysokim ciśnieniem. Wężę hamulcowe i płyn hamulcowy powinny, ze względów bezpieczeństwa, być zawsze wymieniane w odstępach podanych w planie przeglądów niniejszej instrukcji obsługi.

Przed każdym wyjazdem należy sprawdzić następujące elementy układu hamulcowego:

- 1) skontrolować poziom płynu hamulcowego w zbiorniczku
- 2) sprawdzić hamulce z przodu i z tyłu pod względem nieszczelności i wycieków
- 3) sprawdzić wąż hamulcowy pod względem nieszczelności i popękań
- 4) dźwignie hamulca powinny zawsze mieć właściwy skok i być w sposób bezpieczny zamontowane
- 5) sprawdzić zużycie klocków hamulcowych

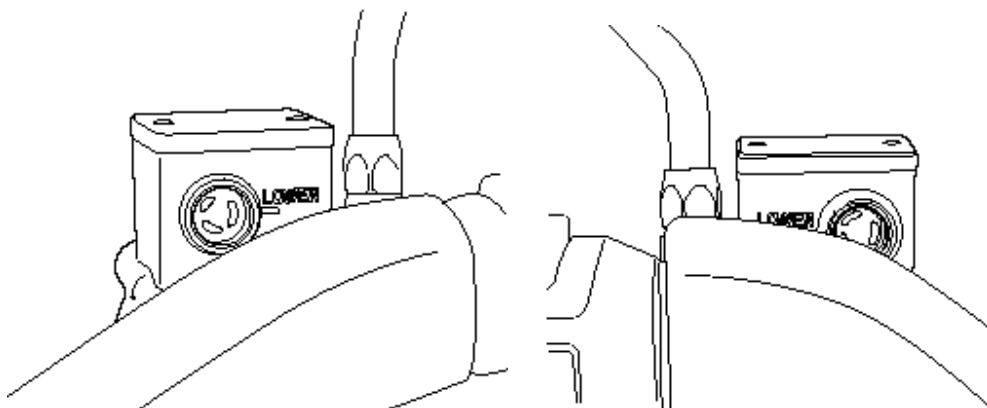
Płyn hamulcowy

UWAGA

- **nigdy nie należy używać płynu hamulcowego, który był przechowywany w używanym lub nieszczelnym pojemniku. Nie należy także używać płynu hamulcowego, który pozostał z wcześniejszych prac diagnostycznych, ponieważ w międzyczasie została przez niego wchłonięta wilgoć z powietrza**
- **należy używać wyłącznie płynu hamulcowego DOT-4**
- **należy unikać uzupełniania płynu hamulcowego w obrębie powierzchni lakierowanych lub części z tworzywa sztucznego, ponieważ można je uszkodzić.**

OSTRZEŻENIE

Płyn hamulcowy jest szkodliwy. Jeżeli zostanie połknięty nie wywoływać wymiotów. Należy wówczas jak najszybciej skomunikować się z lekarzem. W przypadku, gdy płyn hamulcowy dostanie się on na skórę lub do oczu, należy je wypłukać w dużej ilości wody. Zaleca się wówczas skorzystanie z opieki medycznej. Roztwór płynu hamulcowego będzie szkodliwy dla zwierząt. Płyn należy trzymać z dala od dzieci i zwierząt.



Należy pamiętać o regularnej kontroli poziomu płynu hamulcowego w obydwu zbiorniczkach. Jeżeli jego poziom przy prosto stojącym motocyklu znajduje się poniżej oznaczenia minimum, to należy uzupełnić go właściwym płynem zgodnie ze specyfikacjami Suzuki. Wraz ze wzrostem

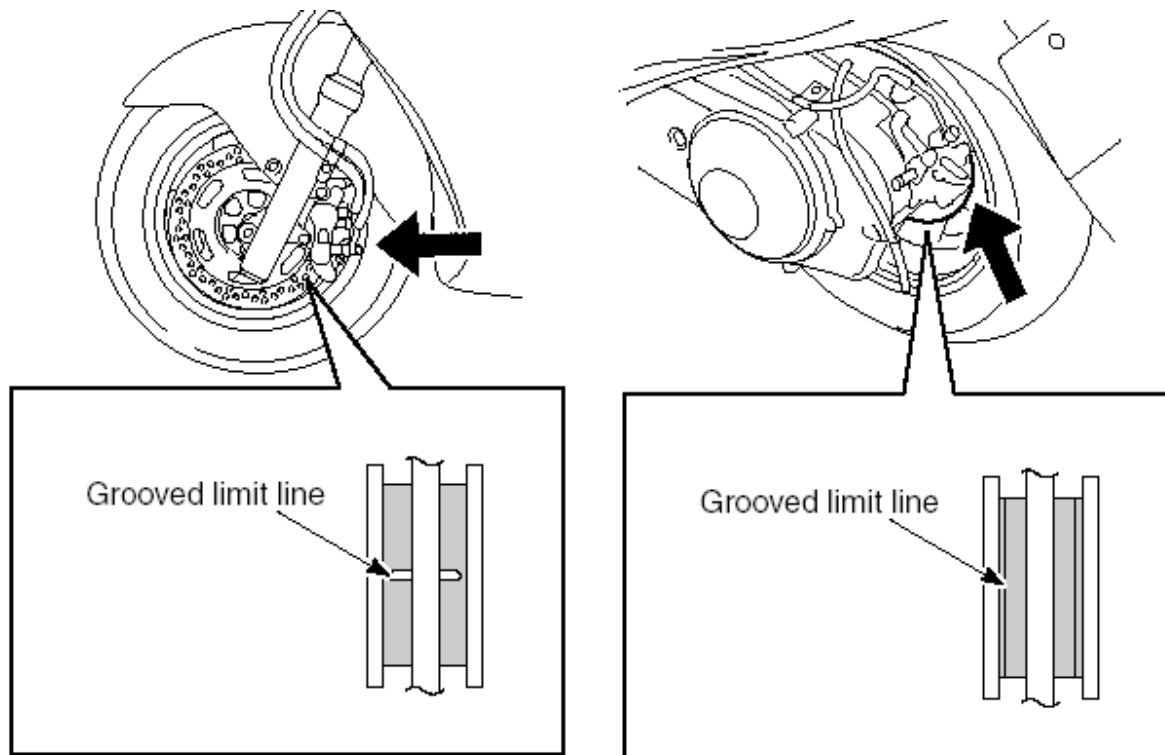
zużycia klocków hamulcowych spada także poziom płynu hamulcowego, aby zrekompensować nową pozycję klocków. Zatem jeśli poziom płynu będzie za niski sprawdź stopień zużycia klocków hamulcowych i szczelność układu hamulcowego. Napełnianie zbiorniczka płynem hamulcowym należy do regularnych prac diagnostycznych.

OSTRZEŻENIE

Jeżeli zbiorniczek płynu hamulcowego napełniony zostanie niewłaściwym płynem hamulcowym lub w niewłaściwej ilości to działanie hamulców będzie nieprawidłowe. Doprowadzić to może do wypadku.

Poziom płynu hamulcowego należy kontrolować przed każdą jazdą i uzupełniać w razie potrzeby wyłącznie płynem DOT 4.

Klocki hamulcowe



Strzałką oznaczono linię dopuszczalnego zużycia

Należy pamiętać o regularnych kontrolach klocków hamulcowych. W przypadku osiągnięcia granicznej linii zużycia, wymianę klocków należy autoryzowanemu serwisowi lub specjalistycznemu warsztatowi.

OSTRZEŻENIE

Po wymianie klocków hamulcowych jazdę można rozpocząć dopiero po kilkukrotnym naciśnięciu dźwigni i pedału hamulca, w celu ułożenia się klocków oraz osiągnięcia prawidłowego skoku obydwu dźwigni hamulcowych, co zapewni ich prawidłowe działanie.

WAŻNE:

Nie należy uruchamiać hamulców, jeżeli klocki hamulcowe nie są zamontowane.

Ponowne wciśnięcie tłoków jest wówczas trudne, jak również może dojść do wycieku płynu hamulcowego.

OSTRZEŻENIE

Jazda ze zużytymi klockami hamulcowymi pogarsza skuteczność hamowania oraz doprowadzić może do zniszczenia elementów układu hamulcowego. Zużyty układ hamulcowy zwiększa ryzyko wypadku.

Kontroluj układ hamulcowy przed każdą jazdą. Zlecaj wymianę klocków hamulcowych autoryzowanemu serwisowi.

Opony

OSTRZEŻENIE

Rodzaj opon, ich ciśnienie, stan, prawidłowe obciążenie motocykla to czynności wpływające na bezpieczeństwo jazdy. Aby jeździć bezpieczniej należy spełnić poniższe warunki:

- ciśnienie opon należy sprawdzać regularnie i przy zimnych oponach - tabela
- nie należy przeciążać motocykla.
- po osiągnięciu granicznego zużycia opony należy wymienić. Głębokość bieżnika nie może być mniejsza niż 1,6 mm
- podane granice zużycia zostaną osiągnięte zanim oznaczenia zużycia umieszczone na oponie wejdą w bezpośredni kontakt z podłożem
- opony należy wymienić w przypadku zauważenia rys lub pęknięć.
- używaj opon zalecanych do danego modelu.
- po wymianie opony koło należy wyważyć.
- należy zachować szczególną ostrożność podczas pierwszych 160 km na nowych oponach. Nowe ogumienie jest szczególnie śliskie!

OSTRZEŻENIE

Pamiętaj o fazie dotarcia opon. Zaniedbanie jej doprowadzić może do niewłaściwego zużycia opon i utraty panowania nad pojazdem.

Unikaj podczas pierwszych 160 km gwałtownych przyspieszeń, hamowań i głębokiego pochylania się w zakrętach.

Sprawdzaj stan i ciśnienie opon wg tabeli przeglądów. Dla własnego bezpieczeństwa i przedłużenia żywotności opon ciśnienie opon należy kontrolować częściej.

Ciśnienie powietrza i obciążenie opon

Niewłaściwe ciśnienie w oponach nie tylko skraca życie opony, ale także ma duży wpływ na stabilność motocykla. Zbyt niskie ciśnienie opon wpływa negatywnie na właściwości jezdne, szczególnie na zakrętach, jak również na trwałość ogumienia.

Zbyt wysokie ciśnienie powietrza w oponie sprawia iż, tylko część bieżnika styka się z podłożem i zarazem zmniejsza się przyczepność pojazdów. Doprowadzić to może do poślizgu i utraty

panowania nad pojazdem. Ciśnienie w oponach należy co codziennej obsługi i powinno być kontrolowane przed każdą jazdą. Sprawdzać należy ciśnienie zimnych opon.

Ciśnienie zimnych opon:

Opony	Obciążenie	Solo	Z pasażerem
Przód		1,75 kg/cm ² 175 kPa	1,75 kg/cm ² 175 kPa
Tył		2,00 kg/cm ² 200 kPa	2,80 kg/cm ² 280 kPa

WAŻNE:

Po stwierdzeniu ubytku ciśnienia należy skontrolować oponę pod kątem uszkodzeń np. wbitych gwoździ.

Opony bezdętkowe czasami tracą ciśnienie bardzo powoli.

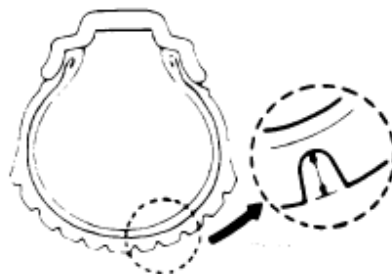
Typ i stan opon

Właściwy typ opon oraz ich dobry stan wpływają na właściwości jezdne motocykla. Zbyt zużyte opony są podatniejsze na uszkodzenia i stwarzają zagrożenie utraty kontroli nad pojazdem.

Zużycie opon wpływa także zmianę profilu opony, a zarazem pogarsza poręczność motocykla.

Opony posiadają oznaczenia zużycia profilu (specjalne trójkąty lub litery TWI z oznaczeniem).

Zanim wejdą one w kontakt z podłożem granica zużycia opony została osiągnięta. minimalna głębokość bieżnika wynosi: 1.6 mm z przodu i 2.0 mm z tyłu.



Przy wymianie ogumienia sotosować należy właściwe rozmiary opon. Zastosowanie innych niż zalecane może pogorszyć właściwości jezdne pojazdu.

	Przód	Tył
Rozmiar	110/90-13MC (55P)	130/70-13MC (63P)
Rodzaj	BRIDGESTONE HOOP BO3G	BRIDGESTONE HOOP BO2G

Upewnij się, czy naprawiona lub wymieniona opona została prawidłowo wyważona. Prawidłowe wyważenie eliminuje ryzyko zmiennego kontaktu opony z podłożem i zapewnia równomierne zużycie.

OSTRZEŻENIE

Użycie źle naprawionej, zainstalowanej lub wyważonej opony może przyczynić się do utraty kontroli nad motocyklem i nadmiernego zużycia opony.

- w wypadku naprawy, wymiany opony czy też wyważania koła Suzuki zaleca, aby prace te zostały wykonane przez autoryzowany serwis Suzuki, którego pracownicy dysponują specjalistycznym sprzętem i doświadczeniem
- Muszą być zawsze montowane zgodnie z kierunkiem wskazanym przez strzałkę na powłoce opony

OSTRZEŻENIE

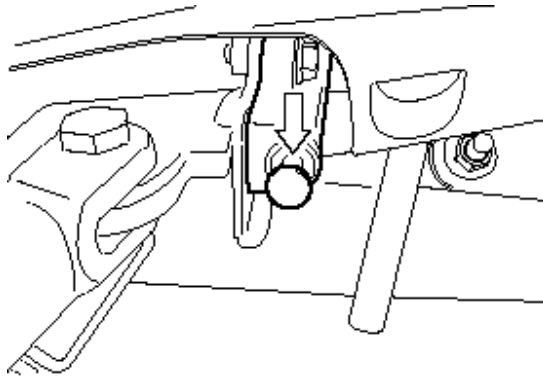
Opony bezdętkowe wymagają innego rodzaju diagnostyki niż opony z dętkami.

- stopka opony i felga muszą przylegać do siebie z zachowaniem szczelności. Uszkodzenie stopki opony lub wewnętrznej powierzchni felgi powoduje nieszczelność. Przy ściąganiu lub nakładaniu opony należy więc zachować szczególną ostrożność. W celu uniknięcia uszkodzeń należy używać specjalnych dźwigni do montażu opon i ochraniaczy na felgi lub specjalnych maszyn do montażu opon.
- uszkodzenia opon bezdętkowych są w ten sposób naprawiane, że oponę ściąga się i wewnątrz nakłada się łąkę.
- po założeniu naprawionej opony należy przez, co najmniej, następne 24 godziny nie jeździć szybciej niż 80 km/h. Unika się w ten sposób nadmiernego nagrzania się opony, co mogłoby doprowadzić do ponownego naruszenia naprawianego miejsca i w następstwie do spadku ciśnienia w oponie
- motocykl z naprawianą oponą nie powinien przekraczać prędkości 130 km/h, gdyż może spowodować to efekt opisany powyżej
- oponę należy wymienić jeśli jest uszkodzona powierzchnia nośna lub uszkodzenie profilu opony jest większe niż 6 mm. Tego typu usterki nie dają się naprawić w sposób wystarczający lub nie zapewniają należytego bezpieczeństwa.

UWAGA:

Przednie i tylne opony motocykla posiadają określony kierunek obracania się. Muszą być zawsze montowane zgodnie z kierunkiem wskazanym przez strzałkę na powłoce opony. Przy każdym zakładaniu nowej lub zastępczej opony należy się upewnić, że strzałka ta pokazuje we właściwym kierunku. Montaż wbrew tej zasadzie skraca żywotność opony.

Wyłącznik blokady zapłonu nóżki bocznej



Prawidłowe funkcjonowanie tego wyłącznika należy sprawdzić w sposób następujący:

- 1) usiąść w normalnej pozycji do jazdy na motocyklu ze złożonym podnóżkiem
- 2) nacisnąć hamulce i uruchomić silnik
- 3) naciskając nadal hamulec wystawić nóżkę boczną, jak do podparcia

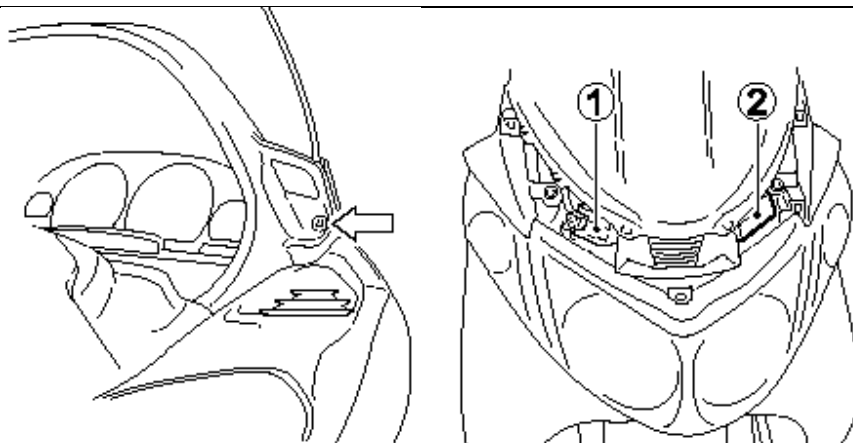
Jeżeli silnik przy rozłożonej nóżce gaśnie to znaczy, że włącznik blokady nóżki bocznej funkcjonuje w sposób prawidłowy. Dalsza praca silnika świadczy o nieprawidłowym działaniu opisywanego włącznika. W takiej sytuacji należy zwrócić się do serwisu Suzuki, bądź wyszkolonego mechanika w celu usunięcia usterki.

OSTRZEŻENIE

Przed jazdą należy upewnić się o prawidłowym działaniu włącznika blokady zapłonu nóżki bocznej. Przy jego uszkodzeniu i pozostawieniu rozłożonej nóżki bocznej może dojść przy skręcie w lewo do utraty kontroli nad pojazdem.

Zawsze przed jazdą sprawdź prawidłowe działanie systemu i położenie nóżki bocznej całkowicie złożonej.

Bezpieczniki



Bezpiecznik główny i pozostałe bezpieczniki znajdują się pod pokrywą nad reflektorem.

Bezpiecznik przepala się jeżeli w obwodzie elektrycznym jeden z odcinków jest przeciążony.

Jeżeli któryś z systemów elektrycznych przestaje działać, to należy sprawdzić bezpiecznik.

30 amperowy bezpiecznik główny (1) zabezpiecza wszystkie obwody elektryczne. Skrzynka bezpieczników (2) wyposażona jest w następujące bezpieczniki: Head – Hi, Head – Lo, Meter, Ignition, Signal oraz P – Source. Ich znaczenie wyjaśnione jest poniżej.

UWAGA:

- **nigdy nie używaj innych bezpieczników niż przepisane**
- **należy uważać przy wymianie przepalonego bezpiecznika, żeby nowy wykazywał właściwą liczbę Amper. Nigdy nie wolno stosować środków pomocniczych np. folii aluminiowej lub kawałka drutu jako zastępstwa dla przepalonego bezpiecznika**
- **jeżeli nowo założony bezpiecznik przepala się po krótkim czasie to możliwe jest iż nastąpiło poważniejsze uszkodzenie w obwodzie elektrycznym. W tym wypadku należy zwrócić się do warsztatu Suzuki**

Lista bezpieczników

- 1) Bezpiecznik 30 A (MAIN) - bezpiecznik główny, chroni całą instalację
- 2) Bezpiecznik 10 A (HEAD-HI) służy do ochrony reflektora i kontrolki świateł drogowych
- 3) Bezpiecznik 10 A (HEAD-LO) służy do ochrony świateł mijania
- 4) Bezpiecznik 15 A (SIGNAL) chroni sygnał dźwiękowy, światła kierunkowskazów, światło hamulca , światło tylne, oświetlenie tablicy rejestracyjnej i kontrolki
- 5) Bezpiecznik 10 A (IGNITION) służy do ochrony cewki zapłonowej i modułu sterującego ECU
- 6) Bezpiecznik 10 A (METER) chroni pompę paliwa, wtryskiwacz, oświetlenie bagażnika i zegarów
- 7) Bezpiecznik 10A (P – Source) chroni zewnętrzne gniazdo prądowe.

USTERKI I ICH USUWANIE

Radzimy poradzić się autoryzowanego dealera Suzuki, zanim przystąpią Państwo do samodzielnego diagnozowania usterek.

UWAGA

Samodzielne diagnozowanie i usuwanie usterek niezgodne z procedurami opisanymi w powyższej sekcji może doprowadzić do uszkodzenia motocykla zamiast do usunięcia usterki. Taka szkoda nie będzie objęta gwarancją.

W przypadku jakichkolwiek wątpliwości co do metody postępowania czy też diagnozowania usterki, należy niezwłocznie skontaktować się z autoryzowanym serwisem lub dealerem Suzuki.

Jeżeli nie upłynął jeszcze termin gwarancji, to muszą Państwo w każdym przypadku poinformować dealera Suzuki, zanim przystąpią Państwo do naprawy. W przeciwnym razie istnieje ryzyko utraty gwarancji.

Jeżeli nie można uruchomić silnika należy kolejno sprawdzić poszczególne elementy pojazdu:

Sprawdzanie układu zapłonowego

- 1) wykręcić świece zapłonowe i połączyć je z „fajkami”

- 2) świecę zapłonową trzymać mocno przyciśniętą do silnika i jednocześnie przekręcić stacyjkę do pozycji „ON”, wyłącznik silnika przestawić do pozycji ON. Jeżeli układ zapłonowy właściwie funkcjonuje, to podczas rozruchu między elektrodami przeskoczy niebieska iskra.
- 3) jeżeli iskra nie pojawia się należy wyczyścić świecę lub wymienić na nową
- 4) jeżeli iskra nie pojawi się należy skontaktować się z autoryzowanym warsztatem Suzuki.

OSTRZEŻENIE

Nie należy trzymać świecy zbyt blisko otworu głowicy cylindra, ponieważ przez to mogłyby się zapalić opary paliwa w cylindrze.

W celu uniknięcia porażenia prądem, świece należy trzymać za pośrednictwem „fajki” wykonanej z materiału izolacyjnego. Ponieważ przy nieuważnej kontroli iskry niebezpieczeństwo porażenia nie jest całkowicie wykluczone. Testu tego nie powinny wykonywać osoby chore na serce, bądź posiadające stymulator serca.

Gdy gaśnie silnik

W tym przypadku należy:

- 1) sprawdzić stan paliwa w zbiorniku
- 2) skontrolować układ zapłonowy i jakość iskry na świecy zapłonowej
- 3) sprawdzić prędkość obrotową silnika na biegu jałowym.

Czyszczenie motocykla

- 1) brud i błoto należy zmyć pod bieżącą wodą. Do mycia motocykla należy używać łagodnych środków czyszczących (np. szamponów samochodowych) oraz gąbki lub miękkiej szczotki.
- 2) pojazd obficie spłukiwać wodą. Nie używać twardych przedmiotów, które mogłyby porysować lakier.

UWAGA:

Nie czyścić chłodnicy wodą pod wysokim ciśnieniem, gdyż może to doprowadzić do uszkodzenia jej żeberek.

WAŻNE

Nie polewać obficie wodą następujących miejsc:

- * stacyjka
- * świece zapłonowe
- * pompy hamulcowe
- * korek wlewu paliwa

- 3) o ile istnieje możliwość, po umyciu wymienione miejsca przedmuchać sprężonym powietrzem.
- 4) po spłukaniu wytrzeć motocykl wilgotną szmatką, a następnie zostawić w cieniu do wyschnięcia.
- 5) sprawdzić motocykl pod kątem uszkodzeń lakieru. Jeśli znajdziesz uszkodzenie lakieru zdobądź lakier zaprawkowy i postępuj następująco:
 - a) uszkodzone miejsca dokładnie wyczyścić i odtłuścić (np. benzyną ekstrakcyjną)
 - b) lakier dobrze rozmieszać i uszkodzone miejsce pomalować małym pędzelkiem
 - c) lakier dobrze wysuszyć

Czyszczenie szyby

Szybę należy czyścić przy użyciu miękkiej szmatki, ciepłej wody i łagodnych detergentów. Zarysowaną szybę polerować delikatnymi środkami do polerowania tworzywa. Szybę mocno porysowaną, zmatowiałą i w rezultacie pogarszającą widoczność należy wymienić na nową.

UWAGA:

Czyszczenie szyby rozpuszczalnikami, benzyną, płynem hamulcowym i innymi roztworami doprowadzi do jej zniszczenia.

Szybę należy czyścić wyłącznie miękką szmatką, ciepłą wodą i łagodnymi detergentami.

Woskowanie motocykla

Po umyciu motocykla dobrze jest go nawoskować i wypolerować w celu ochrony lakieru

- używać tylko wosków i środków polerujących wysokiej jakości
- przy woskowaniu i polerowaniu stosować się do zaleceń producentów tych środków.

Sprawdzanie po myciu

W celu zachowania długiej żywotności motocykla lub jego części należy go właściwie i regularnie smarować według zaleceń z rozdziału „Smarowanie”.

OSTRZEŻENIE

Jazda motocyklem bezpośrednio po umyciu musi być bezwzględnie poprzedzona kontrolą hamulców. Mokre tarcze hamulcowe zmniejszają znacznie skuteczność hamulców. Jadąc powoli należy kilkakrotnie łagodnie uruchomić hamulce w celu wysuszenia tarcz.

Przed jazdą zastosuj się do procedury „Sprawdzenie przed jazdą”. Dzięki temu upewnisz się, czy od ostatniej jazdy nie pojawiły się jakiegokolwiek problemy.

Przechowywanie motocykla

Jeżeli motocykl przez dłuższy czas nie będzie używany np. w okresie zimy lub z innych powodów, to należy go do tego w sposób szczególny przygotować. Jeżeli nie dysponujesz odpowiednim miejscem do przezimowania motocykla oraz nie masz możliwości właściwego przygotowania pojazdu zwrócić się do swojego dealera Suzuki o pomoc.

Motocykl

- motocykl należy ustawić na podnóżku centralnym i umyć dokładnie całą maszynę. Zadbaj o stabilne ustawienie pojazdu. Skręć kierownicę w lewo, zamknij blokadę kierownicy i wyjmij kluczyk ze stacyjki.

Paliwo

- zbiornik paliwa napełnić po brzegi

OSTRZEŻENIE

Benzyna i jej opary są wysoce łatwopalne i toksyczne. Mając do czynienia z benzyną możesz ulec poparzeniu lub zatruciu.

W czasie spuszczenia paliwa z gaźnika:

- wyłącz silnik i trzymać z dala wszelkiego rodzaju źródła ognia i ciepła
- spuszczać paliwo jedynie na zewnątrz lub w dobrze wentylowanych pomieszczeniach
- nie pal tytoniu
- wycieraj od razu wszystkie zacieki
- unikaj wdychania oparów
- trzymaj z dala dzieci i zwierzęta domowe
- utylizuj spuszczone paliwo

Akumulator

- wymontować akumulator z motocykla

WAŻNE:

Najpierw należy zdjąć ujemny zacisk (masa), a dopiero później dodatni.

- akumulator dokładnie wymyć łagodnym środkiem czyszczącym. Korozję - jeśli wystąpiła należy całkowicie usunąć z połączeń akumulatora i wiązki kablowej
- akumulator magazynować w ogrzewanym pomieszczeniu

Opony

- opony należy napompować do ich normalnego ciśnienia

Części zewnętrzne

- wszystkie części z tworzywa sztucznego i gumowe należy zakonserwować środkiem do pielęgnacji gumy
- wszystkie nielakierowane części zakonserwować środkiem antykorozyjnym
- powierzchnie lakierowane zakonserwować środkami do pielęgnacji i polerowania lakierów samochodowych

Działania po zmagazynowaniu motocykla

- raz w miesiącu należy doładowywać akumulator. Prąd ładowania należy ustawić na 1.4 x 5 h do 10 h.

Przygotowanie do jazdy po dłuższym postoju

- umyć cały motocykl
- ponownie zamontować akumulator

UWAGA:

Należy najpierw założyć dodatni, a dopiero potem ujemny zacisk akumulatora.

- sprawdzić ciśnienie powietrza w oponach, tak jak opisano w rozdziale „Opony”
- nasmarować wszystkie miejsca, które tego wymagają, w sposób w jaki opisano to powyżej
- przeprowadzić kontrolę pojazdu wg procedury: „Sprawdzenie przed jazdą”

DANE TECHNICZNE MOTOCYKLA SUZUKI AN 400K3
--

WYMIARY I CIĘŻAR	
Długość całkowita	2260 mm
Szerokość całkowita	760 mm
Wysokość całkowita	1375 mm
Rozstaw kół	1590 mm
Prześwit	125 mm
Ciężar motocykla bez paliwa i oleju	184 kg

SILNIK	
Typ	4-suwowy, chłodzony cieczą, ohc
Ilość cylindrów	1
Średnica cylindra	83.0 mm
Skok tłoka	71.2 mm
Pojemność skokowa	385 cm ³
Stopień sprężania	10.2 : 1
Układ zasilania	Wtrysk paliwa
Filtr powietrza	piankowy
System rozruchu	Elektryczny
System smarowania	smarowanie pod ciśnieniem

PEZENIESIENIE NAPĘDU	
Sprzęgło	suche, automatyczne, typu odśrodkowego
System napędowy	Paskiem klinowym
Przełożenie reduktora	zmienne (2,203-0,854)
Przełożenie przekładni głównej	6.168 (31/14 x 39/14)

RAMA	
Przednie zawieszenie	widelec teleskopowy, sprężyny spiralne, tłumienie olejowe
Tylne zawieszenie	wahacz_wlęczony, sprężyna spiralna, tłumienie olejowe,
Kąt skrętu kierownicy	40° (w lewo i w prawo)
Kąt główki ramy	27°
Wyprzedzenie	106.0 mm
Promień zawracania	2.8 m.
Przedni hamulec	Tarczowy
Tylny hamulec	Tarczowy
Rozmiar opony przedniej	110/90 –13MC (55P), bezdętkowa
Rozmiar opony tylnej	130/70 –13MC (63P), bezdętkowa

WYPOSAŻENIE ELEKTRYCZNE	
Zapłon	Elektroniczny, tranzystorowy
Świeca zapłonowa	NGK CR7E lub DENSO U22ESR-N
Akumulator	12V 28.8 kC (8 Ah)/10 HR
Generator	3-fazowy generator prądu zmiennego
Bezpiecznik główny	30A
Bezpieczniki	10/10/10/10/15/10 A
Reflektor	12V 35/35W
Światło pozycyjne	12V 5W
Światło tylne / hamowania	12V 21/5W x 2
Światła kierunkowskazów	12V 21W
Oświetlenie tablicy rejestracyjnej	12V 5W
Oświetlenie bagażnika	12V 5W

POJEMNOŚCI	
Zbiornik paliwa wraz z rezerwą	13.0 l
Płyn chłodzący	1300 ml
Ilość oleju do napełnienia bez zmiany filtra	1900 ml
ze zmianą filtra	2000 ml
przepłukanie	2300 ml
Olej przekładniowy – wymina	190 ml
przepłukanie	200 ml

